



Commissioning
Solis

2023

Guida al commissioning solis Modelli S5 ibridi e tradizionali

In questa guida andremo ad analizzare tutti i punti necessari per una corretta installazione e dun corretto commissioning
la guida è così suddivisa

- Guida avviamento sistemi tradizionali
- Guida avviamento sistemi ibridi
- Connessione dei dispositivi per il monitoraggio

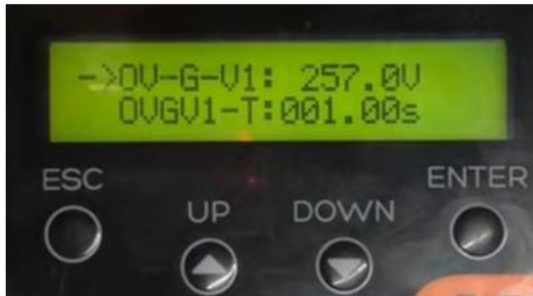
INVERTER Avviamento

Prima di iniziare qualsiasi operazione sugli inverter raccomandiamo di verificare le seguenti condizioni:

- Verificare che il luogo sia idoneo all'installazione opportunamente ventilato e non esposto a fonti di calore e ai raggi solari.
- Tensione provenienti dai moduli maggiore di 120V(monofase), 160V (trifase)
- Polarità delle stringhe
- Controllare di avere chiuso il sezionatore dc dell'inverter e ulteriori sezionatori presenti sulla linea
- Controllare la presenza di rete alternata e di tensione tra L ed N pari ad un valore nominale intorno ai 230V

INVERTER ON-GRID Tradizionali Avviamento

Tutti gli inverter Solis Tradizionali della serie S5 sono dotati di un display 2 righe e 4 pulsanti per la navigazione dei menù



Passi per avviamento:

- regolazione data e ora
- Impostazione dello standard di rete
- Autotest

INVERTER ON-GRID Tradizionali

Passo 1 – configurazione data e ora

Premendo il tasto ENTER si accede al menù principale qui potete trovare

Setting----Set Time/Date , impostate data e ora e uscite premendo exit se vi appare la schermata save e send selezionate con ENTER per salvare la modifica effettuata.

Passo 2 – configurazione standard di rete

Premendo il tasto ENTER si accede al menù principale scorrete fino alla voce

advanced settings ---- inserite la password 0010--- selezionate select standard

A questo punto se già presente ceI 021 potete uscire premendo il tasto exit oppure in caso ci sia uno standard differente cercate la voce CEI-021 utilizzando i pulsanti UP e DOWN.

Trovato lo standard selezionare col pulsante ENTER, a questo punto avrete davanti a voi una serie di parametri di protezione che in rari casi dovete modificare quindi premete il tasto exit per uscire e alla comparsa della voce save e send premete il tasto ENTER per confermare i dati inseriti.

Ripetete l'operazione per 3 volte fino a tornare al menù precedente

INVERTER ON-GRID Tradizionali

Passo 1 – configurazione data e ora

Premendo il tasto ENTER si accede al menù principale qui potete trovare

Setting----Set Time/Date , impostate data e ora e uscite premendo exit se vi appare la schermata save e send selezionate con ENTER per salvare la modifica effettuata.

Passo 2 – configurazione standard di rete

Premendo il tasto ENTER si accede al menù principale scorrete fino alla voce

advanced settings ---- inserite la password 0010--- selezionate select standard

A questo punto se già presente cei 021 potete uscire premendo il tasto exit oppure in caso ci sia uno standard differente cercate la voce CEI-021 utilizzando i pulsanti UP e DOWN.

Trovato lo standard selezionare col pulsante ENTER, a questo punto avrete davanti a voi una serie di parametri di protezione che in rari casi dovete modificare quindi premete il tasto exit per uscire e alla comparsa della voce save e send premete il tasto ENTER per confermare i dati inseriti.

Ripetete l'operazione per 3 volte fino a tornare al menù precedente

INVERTER ON-GRID Tradizionali

Passo 3 – Autotest

Premendo il tasto ENTER si accede al menù principale qui potete trovare

advanced settings ---- inserite la password 0010--- selezionate SELF Test CEI 021

Se non trovate questa voce tornate al passo 2 e verificate le impostazioni inserite.

In caso contrario proseguite selezionando **Complete Test** vi verrà chiesta conferma selezionate Yes e attendete la fine del test.

A test ultimato potrete visualizzare i risultati e scattare le relative foto selezionando sempre sul menù self test la voce

Test Report

Commissioning base concluso con successo !!

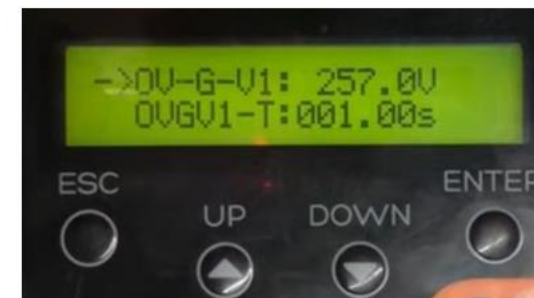
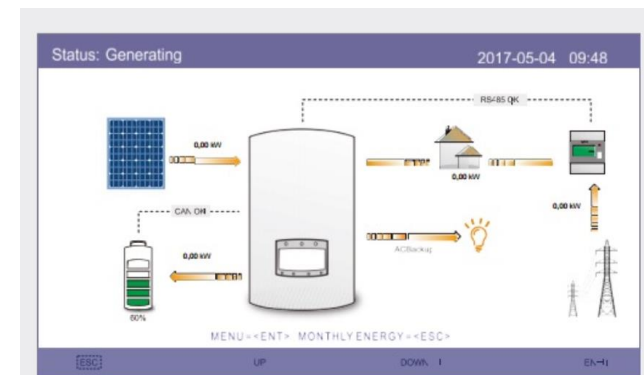
INVERTER ON-GRID Ibridi Avviamento

Tutti gli inverter Solis ibridi della serie S5 sono dotati di un display 2 righe e 4 pulsanti per la navigazione dei menù

Oppure un display a colori nel caso del monofase.

Passi per avviamento:

- regolazione data e ora
- Impostazione dello standard di rete
- Controllo e setting delle batterie
- Controllo e setting del meter
- Controllo della modalità di funzionamento dello storage
- Autotest



INVERTER ON-GRID Ibridi

Passo 1 – configurazione data e ora

Premendo il tasto ENTER si accede al menù principale qui potete trovare

Setting----Set Time/Date , impostate data e ora e uscite premendo exit se vi appare la schermata save e send selezionate con ENTER per salvare la modifica effettuata.

Passo 2 – configurazione standard di rete

Premendo il tasto ENTER si accede al menù principale scorrete fino alla voce

advanced settings ---- inserite la password 0010--- selezionate select standard

A questo punto se già presente ceI 021 potete uscire premendo il tasto exit oppure in caso ci sia uno standard differente cercate la voce CEI-021 utilizzando i pulsanti UP e DOWN.

Trovato lo standard selezionare col pulsante ENTER, a questo punto avrete davanti a voi una serie di parametri di protezione che in rari casi dovete modificare quindi premete il tasto exit per uscire e alla comparsa della voce save e send premete il tasto ENTER per confermare i dati inseriti.

Ripetete l'operazione per 3 volte fino a tornare al menù precedente

INVERTER ON-GRID Ibridi

Passo 3 – Controllo e setting delle batterie

Premendo il tasto ENTER si accede al menù principale scorrete fino alla voce

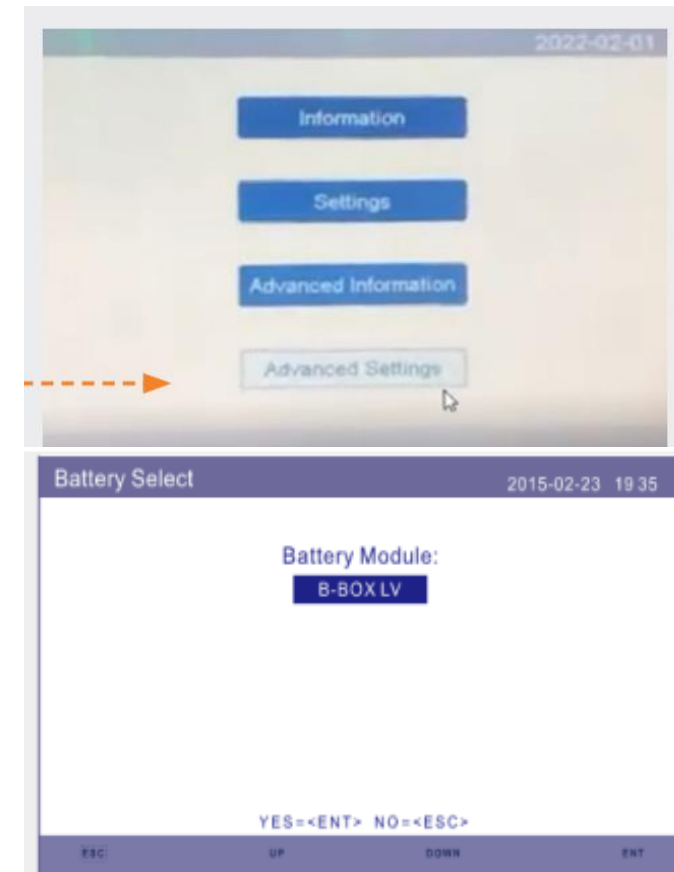
Advanced settings ---- inserite la password 0010

A questo punto selezionare dal menù **Storage energy Set**-----**Battery Set**

Qui utilizzando le frecce potrete scegliere il modello di batterie che dovrete

Installare.

Una volta selezionato il modello con ENTER visualizzerete anche le impostazioni delle batterie come Il SOC della batteria ovvero la percentuale massima di scarica delle batterie, vi consigliamo di lasciare le impostazioni standard.



INVERTER ON-GRID Ibridi

Premendo di nuovo il tasto ENTER accederete ad una seconda schermata dove troverete un secondo valore il SOCH, questo valore indica la percentuale sotto la quale si attiva la ricarica di emergenza.

Sempre in questa schermata potrete modificare la potenza a cui viene effettuata la ricarica di emergenza di default è impostata alla potenza massima il nostro consiglio è di impostare un valore tra 500 e 800W per evitare disconnessioni del contatore.

A questo punto si può uscire con il Tasto ESC e confermare su save e send le impostazioni effettuate.

INVERTER ON-GRID Ibridi

Passo 4 – Controllo e setting del meter

Premendo il tasto ENTER si accede al menù principale scorrete fino alla voce

Advanced settings ---- inserite la password 0010

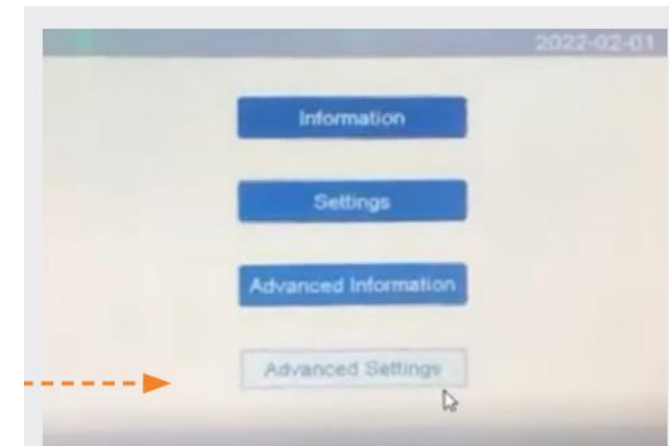
A questo punto selezionare dal menù

Storage energy Set-----Meter Set----Meter Select

Qui utilizzando le frecce potrete scegliere il modello di meter installato:

Eastron SDM120/120CT----- Eastron 1ph

Acrel-----1ph Meter



INVERTER ON-GRID Ibridi

Passo 4 – Controllo e setting del meter

Premendo il tasto ESC potrete notare altre 2 voci utili all'installazione ed al setup del meter

Meter Placement

Serve a impostare la posizione del meter (vedi slide successiva)

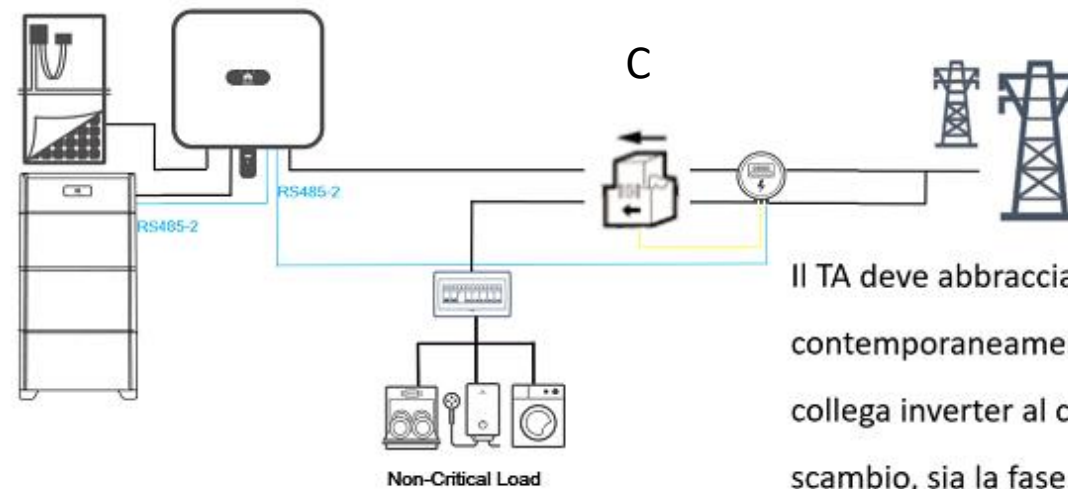
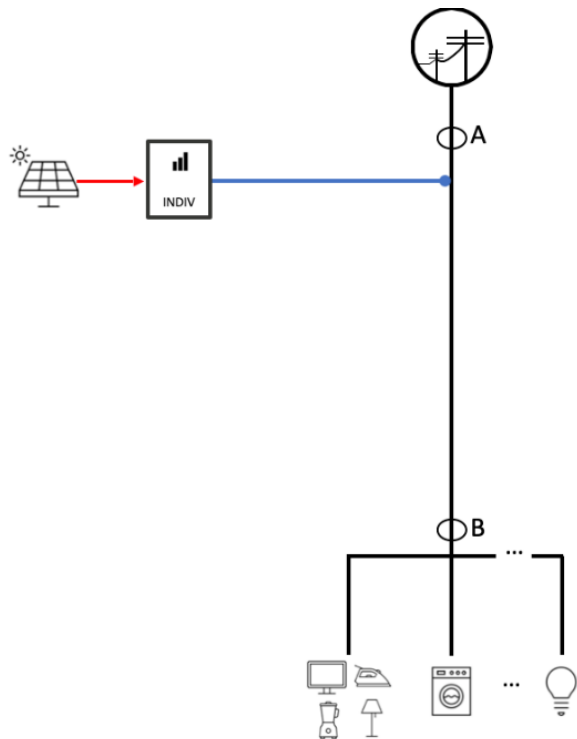
Direrction

Serve a cambiare la direzione della lettura del TA senza modificarlo fisicamente-

INVERTER ON-GRID Ibridi – Meter Placement

Elemento essenziale da cui dipende il corretto funzionamento dell'impianto pertanto si raccomanda particolare attenzione durante l'installazione

Installazione consigliata ON GRID (A) installazione alternativa ON LOAD (B) installazione estrema PV+load (C)



Il TA deve abbracciare contemporaneamente sia la fase che collega inverter al contatore di scambio, sia la fase che dal contatore va al quadro generale con la freccia rivolta verso il carico

INVERTER ON-GRID con Ess – Meter

Tipologie di meter

I meter possono essere monofase o trifase in base al tipo di linea e di lettura che devono fare oltre a questo sono caratterizzati per avere caratteristiche installative diverse in base a dove è posizionato l'elemento di misura (TA)

Inserzione diretta, TA interno

La fase principale deve attraversare il meter per una corretta lettura

Con TA esterno

L'elemento di misura è posto esternamente e collegato al meter mediante 2 pin + e -

In entrambi i casi è molto importante il posizionamento dell'elemento di misura visto nella slide precedente ed il verso di misura



INVERTER ON-GRID Ibridi

Passo 5 – Controllo della modalità di funzionamento dello storage

Premendo il tasto ENTER si accede al menù principale scorrete fino alla voce

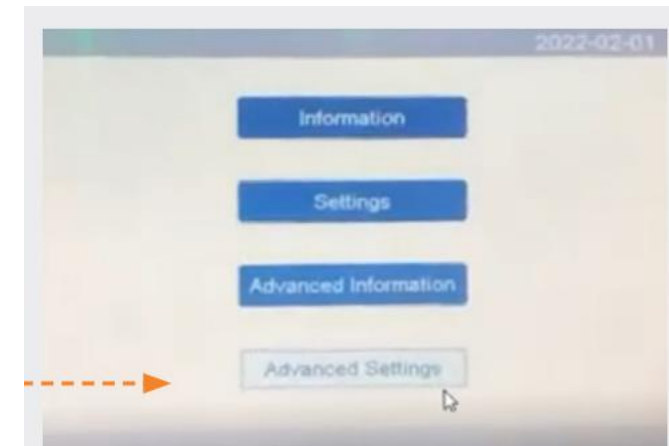
Advanced settings ---- inserite la password 0010--- selezionate select standard

A questo punto selezionare dal menù **Storage energy Set-----Storage mode Select**

Qui utilizzando le frecce potrete scegliere tra 4 modalità di funzionamento dello storage per la modalità automatica di autoconsumo selezionare **Self Use----ON----Charging from Grid ----Allow** premere ESC ed ENTER su **save e send** per salvare le modifiche apportate.

Attenzione!! Controllare anche che la modalità Time of use presente sul menù Self use sia su STOP.

Dopo aver salvato entrare anche nelle rimanenti modalità: off grid, feed in priority e Backup e controllare che siano impostate su off.



INVERTER ON-GRID Ibridi

Passo 6 – Autotest

Premendo il tasto ENTER si accede al menù principale qui potete trovare

Advanced settings ---- inserite la password 0010--- selezionate SELF Test CEI 021

Se non trovate questa voce tornate al passo 2 e verificate le impostazioni inserite.

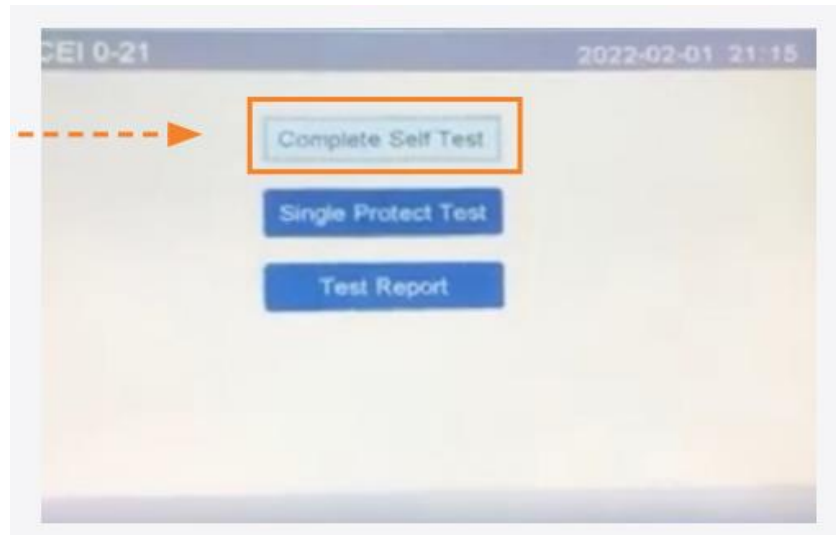
In caso contrario proseguite selezionando **Complete Test** vi verrà chiesta conferma selezionate Yes e attendete la fine del test.

A test ultimato potrete visualizzare i risultati e scattare la relativa foto selezionando sempre sul menù self test la voce

Test Report

Commissioning base concluso con successo !!

INVERTER ON-GRID Ibridi



Test Report SN:110F62219040010 CEI 0-21 2022-02-01 21:40

59.S1: 253.0V 3000ms	81<.S1: 49.80Hz 100ms
223.4V 2928ms	49.99Hz 102ms
59.S2: 264.5V 200ms	81>.S2F: 51.50Hz 100ms
223.7V 194ms	50.00Hz 101ms
27.S1: 195.5V 1500ms	81<.S2F: 47.50Hz 100ms
223.3V 1502ms	50.00Hz 101ms
27.S2: 034.5V 200ms	81>.S2S: 51.50Hz 1000ms
223.2V 196ms	50.00Hz 1016ms
81>.S1: 50.20Hz 100ms	81<.S2S: 47.50Hz 4000ms
50.01Hz 102ms	50.00Hz 4008ms

Qui si conclude la procedura di Avviamento dell'inverter la stessa può essere utilizzata su inverter trifase, **Attenzione!!! Al posizionamento dei TA sulle relative fasi , in caso di consumi anomali controllare la posizione del meter e le relative impostazioni al passo 4.**

INVERTER Solis Connessione dei sistemi di monitoraggio

Fino a 10 inverters

WiFi Stick
WIFI/LAN Stick
GPRS Stick



Plug and Play
Installazione semplice



Segue una breve descrizione della connessione manuale alla rete wifi del dispositivi S3-wifi-st sopracitato. All'interno dell'app solis cloud è disponibile una procedura guidata, ma potete utilizzare la seguente procedura in ogni caso.

■ INVERTER Solis Connessione dei sistemi di monitoraggio

Assicurarsi che il dispositivo sia raggiunto da una rete wifi e che il segnale abbia una potenza di trasmissione maggiore del 30% , in caso contrario il dispositivo non potrà essere connesso o funzionerà in modo discontinuo. Si consiglia quindi l'utilizzo di un ripetitore o dell'adattatore ethernet.

Attenzione !! la procedura può essere effettuata con smartphone, tablet o pc.

Una volta verificata la copertura collegarsi alla rete wifi generata dal datalogger, il suo nome riporta SOLIS nella descrizione.

La password per la connessione è 123456789, se la connessione fallisce dopo qualche tentativo provate a tenere premuto il pulsante di reset posto sul dispositivo per 15 sec ed aspettate il riavvio.

Una volta connessi aprite il browser (Chrome, safari etc...) collegarsi al seguente indirizzo ip: 10.10.100.254 e premere il TAto di conferma

Se correttamente connessi al datalogger comparirà la pagina di accesso inserire le seguenti credenziali:

Nome: admin

Password:123456789

Premere ENTER

■ INVERTER Solis Connessione dei sistemi di monitoraggio

A questo punto vi troverete all'interno dell'interfaccia web del datalogger basterà selezionare la voce

Quick Set per procedere alla configurazione

Selezionare la rete del cliente selezionando search

Inserire la password nell'apposito spazio

Selezionare il tasto save in basso a destra.

A questo punto il datalogger si riavvierà e se la procedura ha avuto successo la spia con la scritta Net presente sul dispositivo sarà accesa e verde.

Per creare l'impianto sull'app basterà seguire la procedura guidata e quando richiesto inserire il seriale del datalogger precedentemente connesso.

Fine!