

SUN2000-(2KTL-6KTL)-L1

Manuale utente

Pubblicazione 07
Data 19-04-2022



Copyright © Huawei Technologies Co., Ltd. 2022. Tutti i diritti riservati.

Nessuna parte del presente documento può essere riprodotta o trasmessa in qualsiasi forma o mediante qualsivoglia mezzo senza il previo consenso scritto di Huawei Technologies Co., Ltd.

Marchi commerciali e autorizzazioni



HUAWEI e altri marchi commerciali Huawei sono marchi commerciali di Huawei Technologies Co., Ltd. Tutti gli altri marchi e denominazioni commerciali citati nel presente documento appartengono ai rispettivi proprietari.

Avviso

I prodotti, i servizi e le funzionalità acquistati sono quelli inclusi nel contratto stipulato tra Huawei e il cliente. Tutti o parte dei prodotti, dei servizi e delle funzionalità descritti in questo documento potrebbero non rientrare nei termini di acquisto o utilizzo. Salvo diversamente specificato, tutte le dichiarazioni, le informazioni e le raccomandazioni contenute in questo documento sono fornite “COSÌ COME SONO” senza impegni, garanzie o dichiarazioni di nessun tipo chiaramente espresse o implicite.

Le informazioni contenute in questo documento sono soggette a modifiche senza preavviso. Nella redazione del presente documento, è stato fatto quanto possibile per garantire l'accuratezza dei contenuti. Tuttavia, nessuna dichiarazione, informazione e raccomandazione contenuta in questo documento costituisce alcun tipo di garanzia, esplicita o implicita.

Huawei Technologies Co., Ltd.

Indirizzo: Huawei Industrial Base
Bantian, Longgang
Shenzhen 518129
People's Republic of China

Sito Web: <https://e.huawei.com>

Informazioni su questo documento

Scopo

Questo documento descrive il SUN2000-(2KTL-6KTL)-L1 (SUN2000 in breve) in termini di installazione, collegamento elettrico, messa in servizio, manutenzione e risoluzione dei problemi. Prima di installare e utilizzare SUN2000, accertarsi di conoscere le caratteristiche, le funzioni e le precauzioni di sicurezza fornite in questo documento.





Destinatari del documento


Il presente documento è destinato a:

- Installatori
- Utenti

Convenzione dei simboli

I simboli presenti in questo documento sono definiti di seguito.

Simbolo	Descrizione
 PERICOLO	Indica un pericolo con un alto livello di rischio che, se non evitato, potrebbe causare morte o lesioni gravi.
 AVVERTIMENTO	Indica un pericolo con un medio livello di rischio che, se non evitato, potrebbe causare morte o lesioni gravi.
 ATTENZIONE	Indica un pericolo con un basso livello di rischio che, se non evitato, potrebbe causare lesioni di lieve o moderata entità.
 AVVISO	Indica una situazione potenzialmente pericolosa che, se non evitata, potrebbe causare danni alle apparecchiature, perdita di dati, compromissione delle prestazioni o risultati imprevisti. Il simbolo AVVISO è utilizzato per indicare procedure senza rischio di lesioni personali.

Simbolo	Descrizione
 NOTA	Completa le informazioni importanti nel testo principale. NOTA è utilizzato per fornire informazioni che non riguardano rischi di lesioni personali, danni alle apparecchiature e condizioni di degrado ambientale.

Cronologia delle modifiche

Le modifiche tra le edizioni dei documenti sono cumulative. L'ultima edizione del documento contiene tutte le modifiche apportate nelle edizioni precedenti.

Edizione 07 (19/04/2022)

- Aggiunta **5.8 (Facoltativo) Collegamento dei cavi di segnale.**
- Aggiunta **7.2.1 Controllo energia.**
- Aggiunta **10.1 Specifiche tecniche SUN2000.**
- Aggiunta **C Reimpostazione della password.**
- Aggiunta **D Arresto rapido.**

Edizione 06 (07/03/2022)

- Aggiunta **2.1 Panoramica.**
- Aggiunta **4.3 Determinazione della posizione di installazione.**
- Aggiunta **5.1 Preparazione dei cavi.**
- Aggiunta **5.6 Collegamento dei cavi di alimentazione in ingresso CC.**
- Aggiunta **5.7 (Facoltativo) Collegamento dei cavi della batteria.**
- Aggiunta **6.2 Accensione del sistema.**
- Aggiunta **8.3 Risoluzione dei problemi.**
- Aggiunta **D Arresto rapido.**

Edizione 05 (08/10/2021)

- Aggiunta **5.6 Collegamento dei cavi di alimentazione in ingresso CC.**
- Aggiunta **5.7 (Facoltativo) Collegamento dei cavi della batteria.**
- Aggiunta **5.8 (Facoltativo) Collegamento dei cavi di segnale.**
- Aggiunta **7.1 Messa in servizio dall'app.**
- Aggiunta **7.2.1.3 Controllo della batteria.**
- Aggiunta **B Messa in servizio del dispositivo.**

- Aggiunta **D Arresto rapido**.

Edizione 04 (01/04/2021)

- Aggiunta **5.1 Preparazione dei cavi**.
- Aggiunta **6.2 Accensione del sistema**.
- Aggiunta **8.3 Risoluzione dei problemi**.

Edizione 03 (15/09/2020)

- Aggiunta **5.2 Collegamento dei cavi PE**.
- Aggiunta **8.3 Risoluzione dei problemi**.

Edizione 02 (09/06/2020)

- Aggiunta **4.2 Preparazione di utensili e attrezzature**.
- Aggiunta **5.1 Preparazione dei cavi**.
- Aggiunta **5.6 Collegamento dei cavi di alimentazione in ingresso CC**.
- Aggiunta **5.8 (Facoltativo) Collegamento dei cavi di segnale**.
- Aggiunta **7.1.4 (Facoltativo) Configurazione del layout fisico degli Smart PV Optimizer**.
- Aggiunta **C Reimpostazione della password**.

Edizione 01 (17/04/2020)

Questa edizione è la prima versione ufficiale.

Sommario

Informazioni su questo documento.....	ii
1 Precauzioni per la sicurezza.....	1
1.1 Norme generali di sicurezza.....	1
1.2 Requisiti del personale.....	2
1.3 Sicurezza elettrica.....	3
1.4 Requisiti dell'ambiente di installazione.....	4
1.5 Sicurezza meccanica.....	4
1.6 Messa in opera.....	6
1.7 Manutenzione e sostituzione.....	6
2 Introduzione al prodotto.....	7
2.1 Panoramica.....	7
2.2 Descrizione componenti.....	11
2.3 Descrizione etichetta.....	12
2.4 Principi di funzionamento.....	14
3 Stoccaggio del SUN2000.....	17
4 Installazione del sistema.....	18
4.1 Controllo prima dell'installazione.....	18
4.2 Preparazione di utensili e attrezzature.....	19
4.3 Determinazione della posizione di installazione.....	20
4.4 Spostamento di un SUN2000.....	23
4.5 Installazione di un SUN2000.....	24
4.5.1 Installazione a parete.....	25
4.5.2 Installazione con montaggio su supporto.....	27
5 Collegamento elettrico.....	31
5.1 Preparazione dei cavi.....	32
5.2 Collegamento dei cavi PE.....	36
5.3 (Facoltativo) Installazione di uno Smart Dongle.....	38
5.4 Installazione di un'antenna WLAN.....	39
5.5 Collegamento di un cavo di alimentazione di uscita CA.....	40
5.6 Collegamento dei cavi di alimentazione in ingresso CC.....	44
5.7 (Facoltativo) Collegamento dei cavi della batteria.....	48

5.8 (Facoltativo) Collegamento dei cavi di segnale.....	50
6 Messa in servizio del sistema.....	57
6.1 Verifica prima dell'accensione.....	57
6.2 Accensione del sistema.....	58
7 Interazione uomo-macchina.....	61
7.1 Messa in servizio dall'app.....	61
7.1.1 Download dell'app FusionSolar.....	61
7.1.2 (Facoltativo) Registrazione di un account installatore.....	62
7.1.3 Creazione di un impianto FV e di un utente.....	63
7.1.4 (Facoltativo) Configurazione del layout fisico degli Smart PV Optimizer.....	64
7.2 Impostazione dei parametri.....	66
7.2.1 Controllo energia.....	66
7.2.1.1 Controllo punti legati alla rete.....	66
7.2.1.2 Controllo della potenza apparente sul lato di uscita dell'inverter.....	70
7.2.1.3 Controllo della batteria.....	70
7.2.2 AFCL.....	73
7.2.3 Controllo IPS (solo per codice rete CEI0-21 per l'Italia).....	74
7.2.4 DRM (Australia AS4777).....	76
8 Manutenzione del sistema.....	78
8.1 Spegnimento del sistema.....	78
8.2 Manutenzione ordinaria.....	79
8.3 Risoluzione dei problemi.....	80
9 Smaltimento del SUN2000.....	91
9.1 Rimozione di un SUN2000.....	91
9.2 Imballaggio di un SUN2000.....	91
9.3 Smaltimento di un SUN2000.....	91
10 Parametri tecnici.....	92
10.1 Specifiche tecniche SUN2000.....	92
10.2 Specifiche tecniche ottimizzatore.....	98
A Codice di rete.....	100
B Messa in servizio del dispositivo.....	104
C Reimpostazione della password.....	107
D Arresto rapido.....	110
E Individuazione dei guasti alla resistenza di isolamento.....	111
F Acronimi e abbreviazioni.....	114

1 Precauzioni per la sicurezza

1.1 Norme generali di sicurezza

Dichiarazione

Prima di installare, utilizzare l'attrezzatura ed eseguirne la manutenzione, leggere il presente documento e attenersi a tutte le istruzioni sulla sicurezza presenti sull'attrezzatura e nel presente documento.

Le diciture "AVVISO", "ATTENZIONE", "AVVERTIMENTO" e "PERICOLO" riportate nel presente documento non rappresentano tutte le istruzioni di sicurezza, ne costituiscono una semplice integrazione. Huawei non sarà responsabile per alcuna conseguenza causata dalla violazione dei requisiti generali di sicurezza e degli standard di sicurezza di progettazione, produzione e utilizzo.

Assicurarsi che l'attrezzatura venga utilizzata in ambienti conformi alle relative specifiche di progettazione. Altrimenti, l'attrezzatura potrebbe guastarsi e i relativi malfunzionamenti dell'attrezzatura, danni ai componenti, lesioni personali o danni ai beni non saranno coperti dalla garanzia.

Attenersi alle normative e ai regolamenti locali durante l'installazione, l'utilizzo o la manutenzione dell'attrezzatura. Le istruzioni di sicurezza riportate nel presente documento sono da intendersi come semplice integrazione alle norme e ai regolamenti locali.

Huawei non sarà responsabile di eventuali conseguenze causate dalle seguenti circostanze:

- Utilizzo che va oltre le condizioni specificate nel presente documento.
- Installazione o utilizzo in ambienti non specificati dagli standard nazionali o internazionali pertinenti.
- Modifiche non autorizzate al prodotto o al codice software o rimozione del prodotto.
- Mancata osservanza delle istruzioni di funzionamento e delle precauzioni di sicurezza riportate sul prodotto e nel presente documento.
- Danni all'attrezzatura causati da eventi di forza maggiore (ad esempio, terremoti, incendi e temporali).
- Danni causati durante il trasporto da parte del cliente.
- Condizioni di conservazione che non soddisfano i requisiti specificati nel presente documento.

Requisiti generali

 PERICOLO

Non lavorare con l'alimentazione attiva durante l'installazione.

- Non installare, utilizzare o far funzionare attrezzatura e cavi per esterni (inclusi, a titolo esemplificativo, spostare attrezzatura, utilizzare attrezzatura e cavi, inserire connettori o rimuovere connettori da porte di segnale collegate a strutture esterne, lavorare in altezza ed eseguire installazione all'esterno) in condizioni atmosferiche estreme come in caso di lampi, pioggia, neve e vento di livello 6 o superiore.
- Dopo aver installato l'attrezzatura, rimuovere i materiali di imballaggio inerti come cartoni, espanso, plastiche e fascette serracavo dall'area dell'attrezzatura.
- In caso di incendio, lasciare immediatamente l'edificio o l'area dell'attrezzatura e attivare l'allarme di incendio o effettuare una chiamata di emergenza. Non entrare nell'edificio in fiamme in alcun caso.
- Non cancellare, danneggiare o mascherare alcuna etichetta di avviso affissa sull'attrezzatura.
- Serrare le viti con gli utensili appositi applicando la coppia specificata quando si installa l'apparecchiatura.
- Conoscere i componenti e il funzionamento di un sistema di alimentazione FV collegato alla rete elettrica e gli standard locali pertinenti.
- Riverniciare eventuali graffi alla vernice causati durante il trasporto o l'installazione dell'attrezzatura in modo tempestivo. L'attrezzatura graffiata non può essere esposta a un ambiente esterno per un lungo periodo di tempo.
- Non aprire il pannello host dell'attrezzatura.
- Non sono consentiti il reverse engineering, la decompilazione, il disassemblaggio, l'adattamento del software del dispositivo, l'aggiunta di codice al software del dispositivo o alcuna altra alterazione del software del dispositivo, la ricerca dell'implementazione interna del dispositivo, l'estrazione del codice sorgente del software del dispositivo, la violazione della proprietà intellettuale di Huawei o la divulgazione di risultati di test delle prestazioni del software di qualsiasi dispositivo.

Sicurezza personale

- Se c'è possibilità di lesioni personali o danni all'attrezzatura durante l'utilizzo dell'attrezzatura, interrompere immediatamente l'uso, segnalare la situazione al proprio supervisore e adottare le possibili misure protettive.
- Utilizzare correttamente gli strumenti per evitare di ferire le persone o danneggiare l'attrezzatura.
- Non toccare l'attrezzatura quando è alimentata poiché la scocca è calda.

1.2 Requisiti del personale

- Il personale addetto alla pianificazione dell'installazione o della manutenzione dell'attrezzatura Huawei deve ricevere un'accurata formazione, comprendere tutte le necessarie misure precauzionali di sicurezza ed essere in grado di eseguire correttamente tutte le operazioni richieste.

- Solo professionisti qualificati o personale appositamente preparato possono installare, utilizzare l'attrezzatura ed eseguirne la manutenzione.
- Solo professionisti qualificati possono rimuovere strutture di sicurezza e ispezionare l'attrezzatura.
- Il personale che dovrà utilizzare l'attrezzatura, inclusi operatori, personale formato e professionisti, deve possedere le qualifiche richieste dalle normative locali per operazioni speciali come le operazioni ad alta tensione, i lavori in altezza e l'utilizzo di attrezzature speciali.
- Solo i professionisti o il personale autorizzato possono sostituire attrezzatura o componenti (software incluso).

 **NOTA**

- **Professionisti:** personale che ha seguito apposita formazione o ha esperienza nel funzionamento dell'attrezzatura e conosce fonti e livello dei diversi potenziali pericoli legati a installazione, utilizzo e manutenzione dell'attrezzatura.
- **Personale formato:** personale con formazione tecnica, dotato della necessaria esperienza, consapevole dei possibili pericoli per se stessi durante lo svolgimento di determinate operazioni e in grado di adottare misure protettive per ridurre al minimo i pericoli per se stessi e gli altri.
- **Operatori:** personale operativo che potrebbe entrare a contatto con l'attrezzatura, diverso da personale formato e professionisti.

1.3 Sicurezza elettrica

Messa a terra

- Per l'attrezzatura che necessita di messa a terra, il cavo di messa a terra deve essere installato per primo durante l'installazione dell'attrezzatura e rimosso per ultimo durante la rimozione dell'attrezzatura.
- Non danneggiare il conduttore di messa a terra.
- Non utilizzare l'attrezzatura in mancanza di un conduttore di messa a terra installato correttamente.
- Assicurarsi che l'attrezzatura sia collegata in modo permanente alla messa a terra di protezione. Prima di utilizzare l'attrezzatura, verificarne i collegamenti elettrici per assicurarsi che la messa a terra sia stata effettuata in modo sicuro.

Requisiti generali

 **PERICOLO**

Prima di collegare i cavi, assicurarsi che l'attrezzatura sia intatta. La mancata osservanza di questa precauzione potrebbe provocare scosse elettriche o incendi.

- Assicurarsi che tutti i collegamenti elettrici siano conformi agli standard elettrici locali.
- Ottenere l'approvazione dall'azienda di distribuzione elettrica locale prima di utilizzare l'attrezzatura in modalità rete elettrica.
- Assicurarsi che i cavi preparati siano conformi alle normative locali.

- Utilizzare strumenti isolati dedicati durante l'esecuzione di attività ad alta tensione.

Alimentazione CA e CC

PERICOLO

Non collegare o scollegare cavi in presenza di alimentazione. Il contatto transitorio tra la parte principale del cavo di alimentazione e il conduttore crea archi elettrici o scintille che potrebbero provocare incendi o lesioni personali.

- Prima di effettuare i collegamenti elettrici, spegnere il sezionatore sul dispositivo a monte per interrompere l'alimentazione nel caso in cui le persone toccassero componenti alimentati.
- Prima di collegare il cavo di alimentazione, verificare che l'etichetta sul cavo di alimentazione sia corretta.
- Se l'attrezzatura ha diversi input, scollegare tutti gli input prima di utilizzare l'attrezzatura.

Cablaggio

- Durante l'instradamento dei cavi, assicurarsi che ci sia una distanza di almeno 30 mm tra i cavi e i componenti o le aree che generano calore. Questo consente di evitare danni allo strato di isolamento dei cavi.
- Legare assieme i cavi dello stesso tipo. Durante l'instradamento di cavi di diverso tipo, assicurarsi che si trovino ad almeno 30 mm di distanza gli uni dagli altri.
- Assicurarsi che i cavi utilizzati in un sistema di alimentazione FV collegato alla rete elettrica siano saldamente collegati, isolati e conformi alle specifiche.

1.4 Requisiti dell'ambiente di installazione

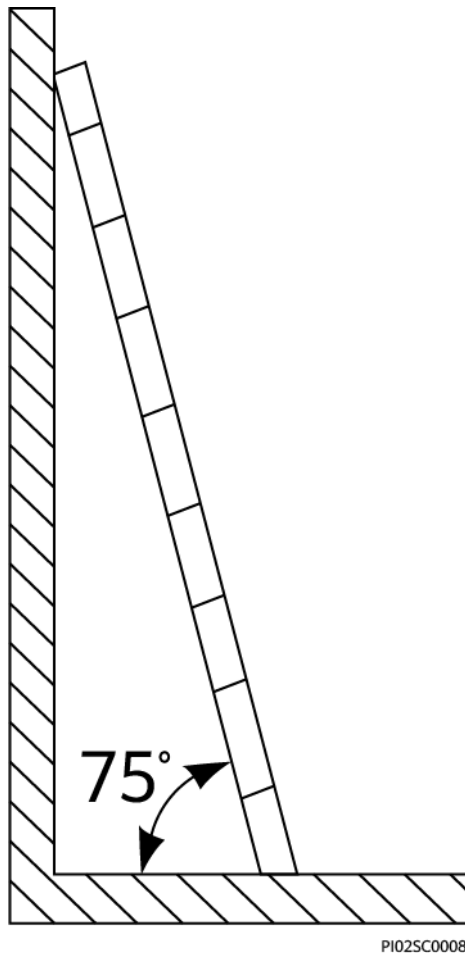
- Assicurarsi che l'attrezzatura sia installata in un ambiente ben ventilato.
- Per evitare incendi dovuti alle alte temperature, assicurarsi che le ventole di ventilazione o i sistemi di dissipazione di calore non siano bloccati durante il funzionamento dell'attrezzatura.
- Non esporre l'attrezzatura a gas esplosivi o infiammabili o a fumo. In tali ambienti, non eseguire alcuna operazione.

1.5 Sicurezza meccanica

Utilizzo delle scale

- Utilizzare scale di legno o vetroresina quando è necessario eseguire lavori in altezza.
- Quando si utilizza una scaletta, assicurarsi che le funi di avviamento a strappo siano fissate e la scala sia stabile.
- Prima di utilizzare una scala, verificare che sia intatta e controllarne le capacità portante. Non sovraccaricarla.

- Assicurarsi che l'estremità più ampia della scala si trovi nella parte inferiore oppure che siano state adottate misure protettive nella parte inferiore per evitare lo scivolamento della scala.
- Assicurarsi che la scala sia posizionata saldamente. L'angolo consigliato per una scala appoggiata al pavimento è di 75 gradi, come illustrato nella figura seguente. È possibile utilizzare un goniometro per misurare l'angolo.



- Mentre si sale sulla scala, adottare le seguenti precauzioni per ridurre i rischi e garantire la sicurezza:
 - Tenere il corpo fermo.
 - Non salire oltre il quarto piolo della scala dall'alto.
 - Assicurarsi che il baricentro del proprio corpo non fuoriesca dagli staggi della scala.

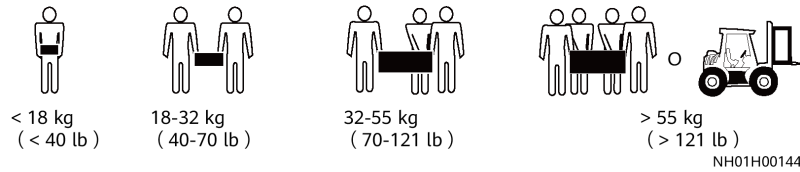
Foratura

Durante la foratura di pareti o pavimenti, osservare le seguenti precauzioni di sicurezza:

- Indossare occhiali e guanti protettivi durante la foratura.
- Durante la foratura, proteggere l'attrezzatura da trucioli. Dopo la foratura, rimuovere eventuali trucioli accumulatisi all'interno o all'esterno dell'attrezzatura.

Spostamento di oggetti pesanti

- Prestare attenzione per evitare lesioni durante lo spostamento di oggetti pesanti.



- Durante lo spostamento dell'attrezzatura a mano, indossare occhiali protettivi per evitare lesioni.

1.6 Messa in opera

Quando l'attrezzatura viene alimentata per la prima volta, assicurarsi che il personale qualificato abbia impostato i parametri correttamente. Impostazioni non corrette potrebbero causare incoerenze con la certificazione locale e influire sul normale funzionamento dell'attrezzatura.

1.7 Manutenzione e sostituzione

PERICOLO

L'alta tensione generata dall'attrezzatura durante il funzionamento potrebbe causare scosse elettriche con potenziali conseguenze letali, lesioni gravi o gravi danni ai beni. Prima di eseguire la manutenzione, spegnere l'attrezzatura e rispettare rigorosamente le precauzioni di sicurezza riportate nel presente documento e nei documenti pertinenti.

- Eseguire la manutenzione dell'attrezzatura con un'adeguata conoscenza del presente documento e con strumenti e attrezzature appropriati per eseguire i test.
- Prima di eseguire la manutenzione dell'attrezzatura, spegnerla e seguire le istruzioni sull'etichetta del ritardo di scarica per assicurarsi che l'attrezzatura sia spenta.
- Posizionare segnali di avviso temporanei o recintare l'area per evitare l'ingresso di personale non autorizzato al sito di manutenzione.
- Se l'attrezzatura è difettosa, contattare il proprio fornitore.
- L'attrezzatura può essere accesa solo dopo aver eliminato tutte le anomalie. La mancata osservanza di questa precauzione può peggiorare i guasti o danneggiare il dispositivo.

2 Introduzione al prodotto

2.1 Panoramica

Funzione

Il SUN2000-(2KTL-6KTL)-L1 è un inverter a stringa monofase collegato alla rete elettrica che converte la corrente continua generata dalle stringhe FV in corrente alternata e immette l'energia elettrica nella rete elettrica.

Modello

Questo documento si riferisce ai seguenti modelli di prodotto:

- SUN2000-2KTL-L1
- SUN2000-3KTL-L1
- SUN2000-3.68KTL-L1
- SUN2000-4KTL-L1
- SUN2000-4.6KTL-L1
- SUN2000-5KTL-L1
- SUN2000-6KTL-L1

Figura 2-1 Identificatore di modello (usando SUN2000-5KTL-L1 come esempio)

SUN2000-5KTL-L1

1 2 3 4

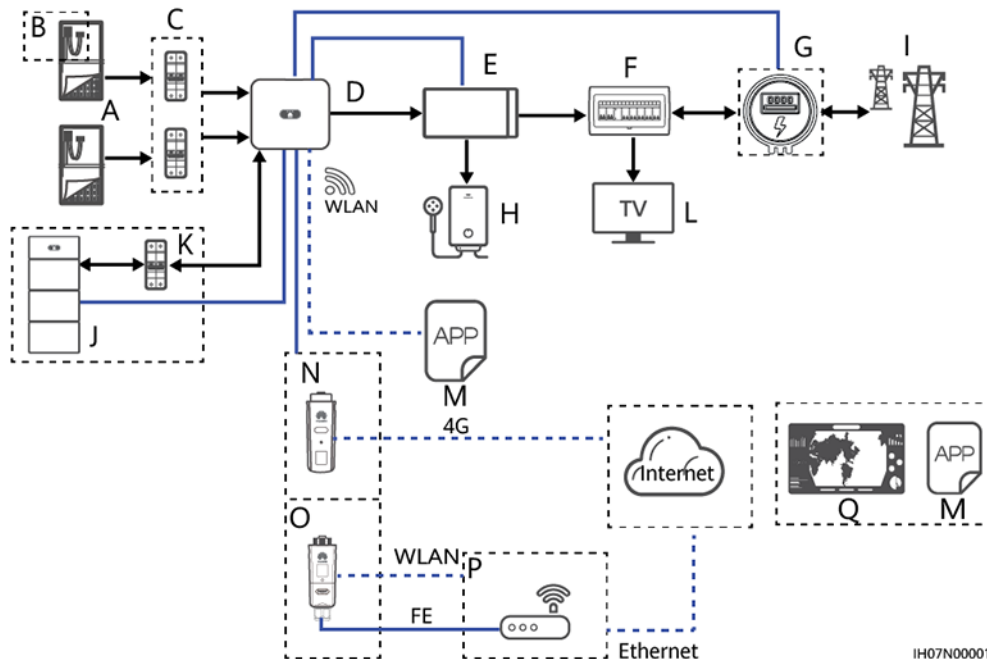
Tabella 2-1 Descrizione identificatore

N.	Significato	Valore
1	Nome della serie	SUN2000: inverter solare collegato alla rete elettrica
2	Livello di potenza	<ul style="list-style-type: none"> ● 2K: il livello di potenza è 2 kW. ● 3K: il livello di potenza è 3 kW. ● 3,68K: il livello di potenza è 3,68 kW. ● 4K: il livello di potenza è 4 kW. ● 4,6K: il livello di potenza è 4,6 kW. ● 5K: il livello di potenza è 5 kW. ● 6K: il livello di potenza è 6 kW.
3	Topologia	TL: senza trasformatore
4	Codice di progettazione	L1: uso domestico

Applicazione di rete

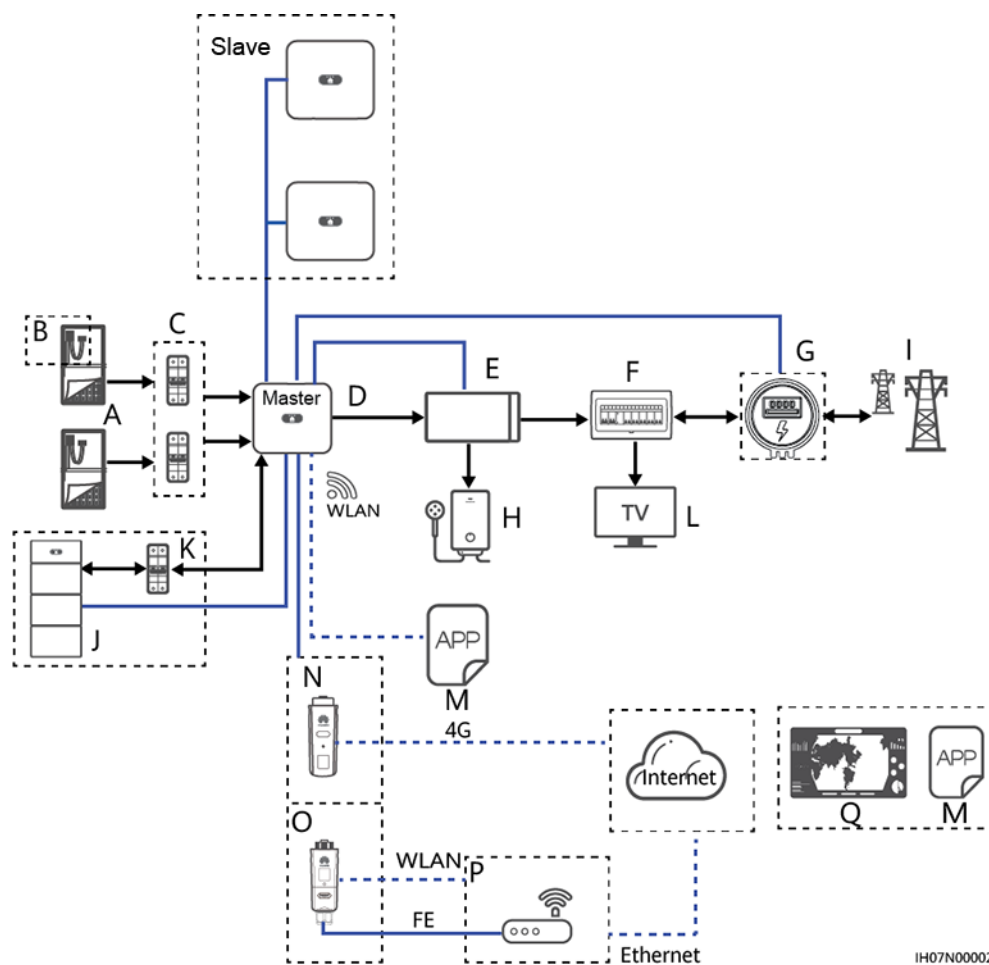
Il SUN2000 si applica ai sistemi residenziali installati sul tetto e collegati alla rete elettrica. Il sistema è costituito da stringhe FV, inverter solari collegati alla rete elettrica, interruttori CA e unità di distribuzione di alimentazione (PDU).

Figura 2-2 Scenario SUN2000 singolo (i riquadri tratteggiati indicano le configurazioni facoltative)



IH07N00001

Figura 2-3 Scenario SUN2000 in cascata (i riquadri tratteggiati indicano le configurazioni facoltative)



IH07N00002

NOTA

- ➔ indica la direzione del flusso di potenza, — indica la linea di segnale e indica la comunicazione wireless.
- Nello scenario SUN2000 in cascata, gli inverter solari master e slave sono entrambi SUN2000-(2KTL-6KTL)-L1 e si possono collegare in cascata fino a tre SUN2000.
- Nello scenario SUN2000 in cascata, solo uno Smart Power Sensor (G nella figura) può essere collegato all'inverter master.
- Nello scenario SUN2000 in cascata, i SUN2000 collegati alla rete elettrica devono soddisfare i requisiti della rete elettrica locale.

(A) Stringa FV	(B) Smart PV Optimizer	(C) Interruttore CC
(D) SUN2000	(E) Interruttore CA	(F) PDU domestica
(G) Smart Power Sensor	(H) Contatore elettrico domestico	(I) Rete elettrica
(J) Batteria	(K) Interruttore batteria	(L) Carico domestico
(M) App FusionSolar	(N) Smart Dongle 4G	(O) Smart Dongle WLAN-FE

(P) Router

(Q) Sistema di gestione
 Smart PV FusionSolar

NOTA

Per le operazioni dettagliate sui dispositivi in rete, vedere le seguenti guide:

- [SUN2000-450W-P Smart PV Optimizer Guida rapida](#)
- [LUNA2000-\(5-30\)-S0 Manuale utente](#)
- [Backup Box-\(B0, B1\) Guida rapida](#)

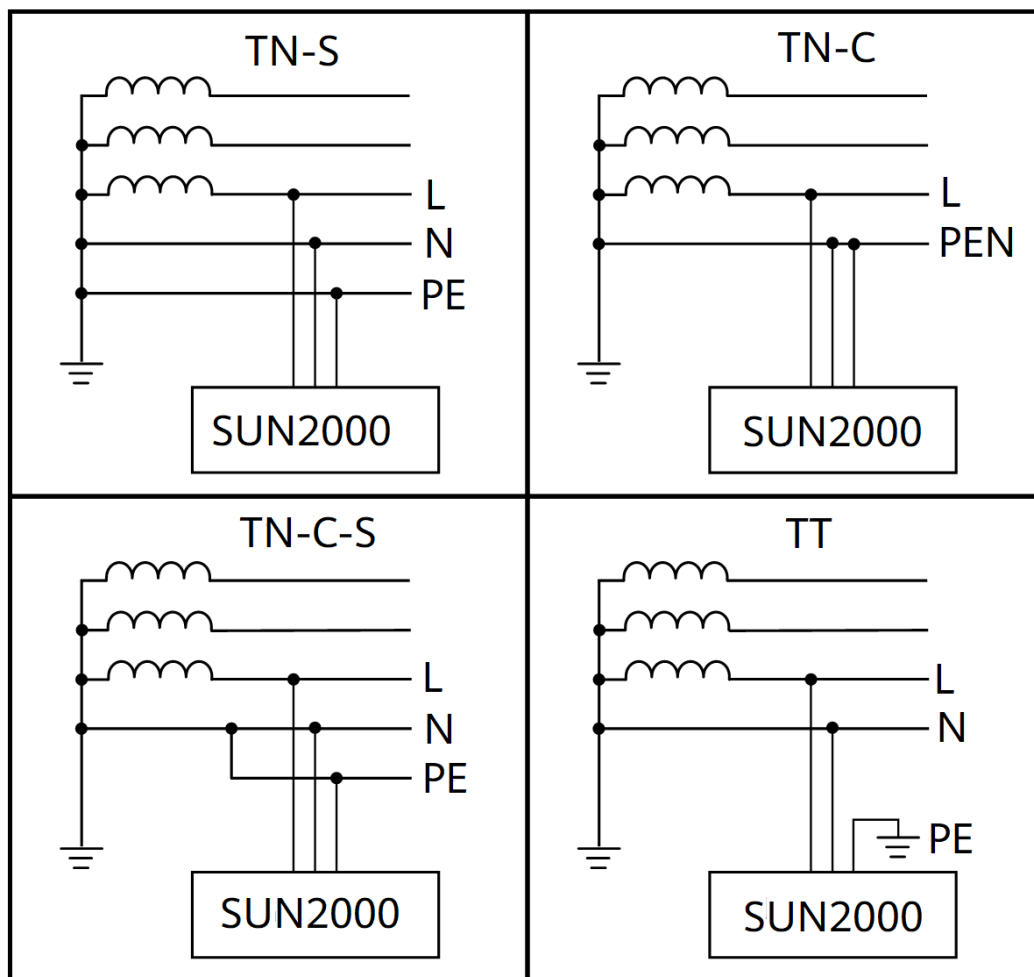
ATTENZIONE

Non è possibile collegare direttamente alla rete elettrica la porta di uscita del carico non in rete. Se questo succede, la Backup Box viene spenta per sovraccarico.

Tipi di rete elettrica supportati

Il SUN2000 supporta i seguenti tipi di rete elettrica: TN-S, TN-C, TN-C-S e TT. Nella rete elettrica TT, la tensione N-PE deve essere inferiore a 30 V.

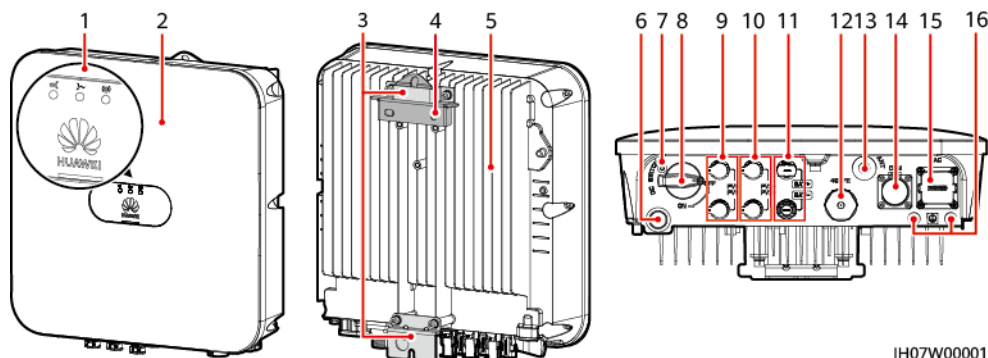
Figura 2-4 Tipi di rete elettrica



2.2 Descrizione componenti

Aspetto

Figura 2-5 Aspetto



- | | |
|---|--|
| (1) Indicatori LED | (2) Pannello frontale |
| (3) Kit di fissaggio | (4) Staffa di montaggio |
| (5) Dissipatore di calore | (6) Valvola di ventilazione |
| (7) Foro vite di bloccaggio dell'interruttore CC ^a | (8) Interruttore CC ^b (DC SWITCH) |
| (9) Terminali di ingresso CC (PV1+/PV1 -) | (10) Terminali di ingresso CC (PV2+/PV2 -) |
| (11) Terminali batteria (BAT+/BAT-) | (12) Porta per Smart Dongle (4G/FE) |
| (13) Porta antenna (ANT) | (14) Porta di comunicazione (COM) |
| (15) Porta uscita CA (CA) | (16) Punto di messa a terra |

NOTA




- Nota a: la vite di bloccaggio dell'interruttore CC viene utilizzata per fissare lo stesso CC e impedire l'avvio accidentale. Fornita con il SUN2000.
- Nota b: i terminali di ingresso CC PV1 e PV2 sono controllati dall'interruttore CC.

2.3 Descrizione etichetta

Etichette sull'involucro

Tabella 2-2 Descrizione etichetta sull'involucro

Icona	Nome	Significato
	Pericolo di ustioni	Non toccare il SUN2000 in funzione perché l'involucro è molto caldo.
	Ritardo di scarica	<ul style="list-style-type: none"> È presente alta tensione dopo l'accensione del SUN2000. Solo tecnici abilitati e qualificati sono autorizzati a operare sul SUN2000. È presente tensione residua anche dopo aver spento il SUN2000. Sono necessari 5 minuti affinché il SUN2000 si scarichi fino a raggiungere livelli di tensione sicuri.
	Fare riferimento alla documentazione	Ricorda agli operatori di consultare i documenti forniti con il SUN2000.
	Messa a terra	Indica la posizione di collegamento del cavo di messa a terra di protezione (PE).
	Avvertenza di funzionamento	Non rimuovere il connettore o l'antenna quando il SUN2000 è in funzione.
	Avvertenza di messa a terra	Collegare a terra il SUN2000 prima di accenderlo.

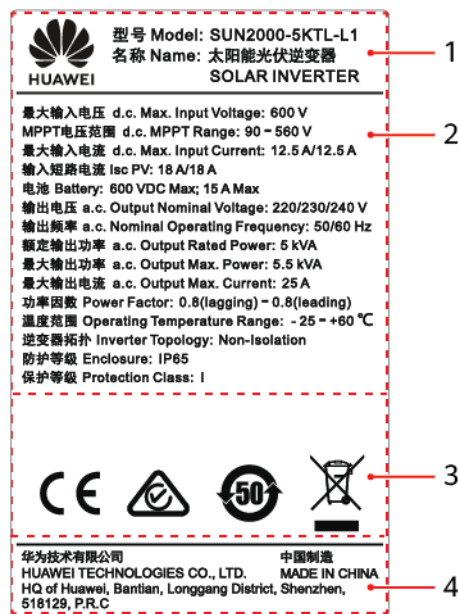
Icona	Nome	Significato
 <p>(1P)PN/ITEM:XXXXXXXX Y (32P)Model:XXXXXXXX (S)SN:XXXXXXXXXXXXX MADE IN CHINA</p>	Numero di serie (SN)	Indica il numero di serie (SN) del SUN2000.
 <p>MAC: xxxxxxxxxxxx</p>	Indirizzo Media access control (MAC)	Indica l'indirizzo MAC.
	Codice QR per accedere alla rete WLAN SUN2000	Eeguire la scansione del codice QR per collegarsi alla rete WLAN del SUN2000 Huawei (Android) oppure per ottenere la password per l'accesso WLAN (iOS).

 **NOTA**

Le etichette sono solo di riferimento.

Targhetta

Figura 2-6 Targhetta (usando SUN2000-5KTL-L1 come esempio)



(1) Marchio e modello

(2) Specifiche tecniche chiave

(3) Simboli di conformità

(4) Denominazione della società e paese di origine

 **NOTA**

La figura della targhetta è solo di riferimento.

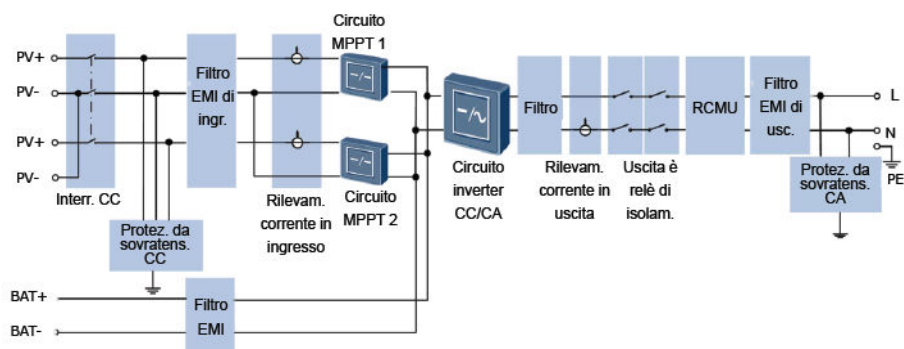
2.4 Principi di funzionamento

Diagramma schematico

Il SUN2000 riceve in ingresso da un massimo di due stringhe FV. Quindi, gli ingressi sono raggruppati in due instradamenti MPPT all'interno del SUN2000 per tracciare il punto di potenza massimo delle stringhe FV. La corrente CC viene convertita in CA monofase attraverso un circuito inverter. La protezione da sovratensioni è supportata sia su CC che CA.

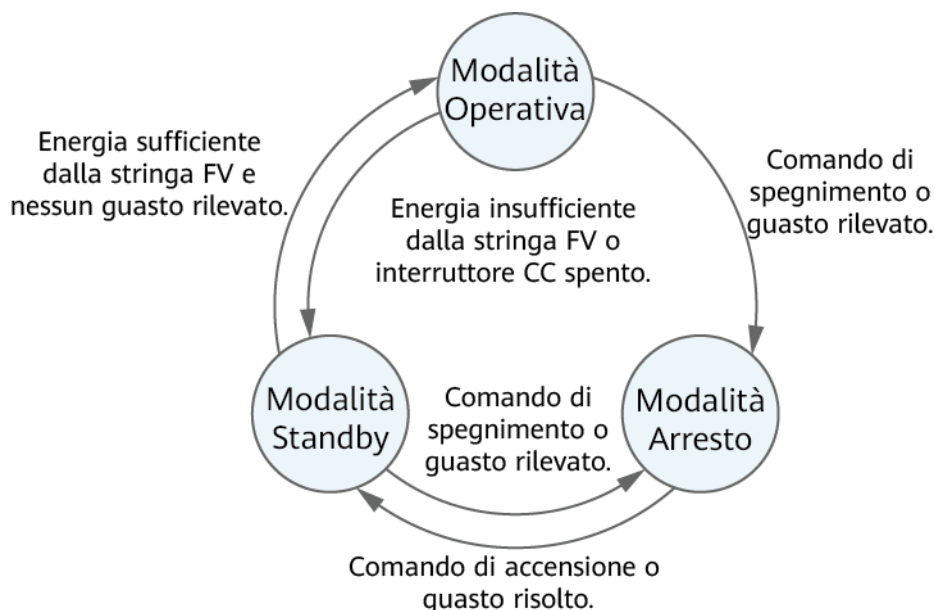
Il SUN2000 utilizza una porta batteria riservata per l'espansione dell'accumulo di energia. La batteria esegue operazioni di carica e scarica in base alla propria modalità di funzionamento.

Figura 2-7 Diagramma schematico



Modalità di funzionamento

Figura 2-8 Modalità di funzionamento



IS07500001

Tabella 2-3 Descrizione della modalità di funzionamento

Modalità di funzionamento	Descrizione
Modalità Standby	<p>Il SUN2000 entra in modalità Standby quando l'ambiente esterno non soddisfa i requisiti necessari per il suo avvio. In modalità Standby:</p> <ul style="list-style-type: none"> ● Il SUN2000 rileva continuamente il proprio stato operativo. Una volta soddisfatte le condizioni operative, il SUN2000 entra in modalità Operativa. ● Se il SUN2000 rileva un comando di arresto o un guasto dopo l'avvio, entrerà in modalità Arresto.
Modalità Operativa	<p>In modalità Operativa:</p> <ul style="list-style-type: none"> ● Il SUN2000 converte la corrente CC dalle stringhe FV in corrente CA e fornisce corrente alla rete elettrica. ● Il SUN2000 traccia il punto di potenza massima per ottimizzare la potenza di uscita della stringa FV. ● Se il SUN2000 rileva un comando di arresto o un guasto, entrerà nella modalità Arresto. ● Se il SUN2000 rileva che la potenza di uscita delle stringhe FV non soddisfa i requisiti per la generazione di alimentazione collegata alla rete elettrica, entrerà nella modalità Standby.

Modalità di funzionamento	Descrizione
Modalità Arresto	<ul style="list-style-type: none">● Nella modalità Standby o Operativa, se il SUN2000 rileva un comando di arresto o un guasto, entrerà nella modalità Arresto.● Nella modalità Arresto, se il SUN2000 rileva che il guasto è stato risolto o il comando di avvio è stato eseguito, il SUN2000 entrerà nella modalità Standby.

3 Stoccaggio del SUN2000

I seguenti requisiti devono essere soddisfatti se il SUN2000 non viene utilizzato direttamente:

- Non rimuovere l'imballaggio del SUN2000.
- Mantenere la temperatura di stoccaggio compresa tra -40°C e $+70^{\circ}\text{C}$ e l'umidità dal 5% al 95% RH.
- Il prodotto deve essere posizionato in un luogo pulito, asciutto, protetto dalla polvere e dalla corrosione del vapore acqueo.
- È possibile impilare un massimo di otto SUN2000. Per evitare lesioni personali o danni ai dispositivi, impilare i SUN2000 con cautela per evitare che cadano.
- Durante il periodo di stoccaggio, controllare periodicamente il SUN2000. (Si consiglia di effettuare il controllo ogni tre mesi). Sostituire tempestivamente i materiali di imballaggio danneggiati da insetti o roditori.
- Se il SUN2000 è rimasto immagazzinato per più di due anni, deve essere controllato e testato da professionisti prima di essere utilizzato.

4 Installazione del sistema

4.1 Controllo prima dell'installazione

Controllo dell'imballaggio esterno

Prima di rimuovere l'imballaggio dal SUN2000, controllare se l'imballaggio esterno è danneggiato, ad esempio se ci sono fori e fessure, e controllare il modello di SUN2000. Se l'imballaggio è danneggiato o il modello di SUN2000 non è quello richiesto, non rimuovere l'imballaggio e contattare il proprio fornitore il primo possibile.

AVVISO

Si consiglia di rimuovere i materiali di imballaggio entro 24 ore prima di installare il SUN2000.

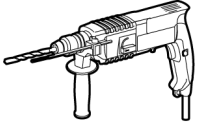
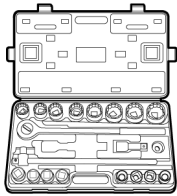
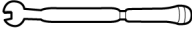
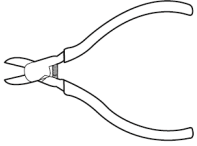
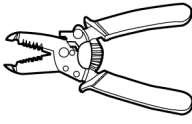




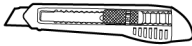







Controllo del materiale consegnato

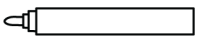
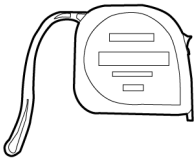

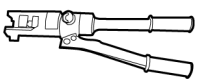
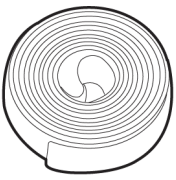
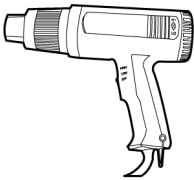




Dopo aver aperto la confezione del SUN2000, controllare se il materiale consegnato è completo e intatto. In caso di componenti mancanti o danneggiati, contattare il proprio rivenditore.

NOTA

Per ulteriori informazioni sul numero di accessori consegnati con il SUN2000, consultare l'elenco *Contenuto della confezione* nella cassa da imballaggio.

4.2 Preparazione di utensili e attrezzature

Tipo	Utensili e attrezzature		
Installazione	 Trapano (con una punta da 8 mm)	 Chiave dinamometrica a tubo	 Chiave dinamometrica
	 Tronchesi	 Spelacavi	   Cacciavite dinamometrico
	 Martello di gomma	 Taglierino	 Tagliacavi
	 Crimpatrice (modello: PV-CZM-22100/19100)	 Crimpatrice per terminali capicorda	 Utensile per smontaggio e assemblaggio (modello: PV-MS-HZ Chiave a estremità aperte)
	 Fascetta stringicavo	 Aspirapolvere	 Multimetro (intervallo di misurazione tensione CC ≥ 600 V CC)

Tipo	Utensili e attrezzature		
	 Pennarello	 Metro a nastro in acciaio	 Livella
	 Pinze idrauliche	 Guaina termorestringente	 Pistola termica
Dispositivi di protezione individuale (DPI)	 Guanti di protezione	 Occhiali di protezione	 Mascherina antipolvere
	 Calzature antinfortunio	-	-

4.3 Determinazione della posizione di installazione

Requisiti di base

- Il SUN2000 è protetto da IP65 e può essere installato in ambienti interni o esterni.
- Non installare il SUN2000 in un luogo in cui il personale potrebbe essere facilmente a contatto con l'involucro e il dissipatore di calore, poiché queste parti sono estremamente calde durante il funzionamento.
- Non installare il SUN2000 vicino a materiali infiammabili o esplosivi.
- Non installare il SUN2000 in un luogo a portata di bambini.
- Il SUN2000 è soggetto a corrosione in zone con aria salmastra e l'azione corrosiva del sale può causare incendi. Non installare il SUN2000 all'aperto in zone con aria salmastra. Per luogo con aria salmastra si intende una zona che si trova entro 500 metri dalla costa o esposta alla brezza marina. Le aree esposte alla brezza marina variano a seconda delle condizioni meteorologiche (come tifoni e monsoni) o dei terreni (come dighe e colline).

Requisiti dell'ambiente di installazione

- Il SUN2000 deve essere installato in un ambiente ben ventilato per garantire una buona dissipazione del calore.
- Quando il SUN2000 viene installato sotto luce solare diretta, la potenza potrebbe essere ridotta a causa di un ulteriore aumento della temperatura.
- Si consiglia di installare il SUN2000 in un luogo riparato o di montare una tettoia al di sopra di esso.

Requisiti della struttura di montaggio

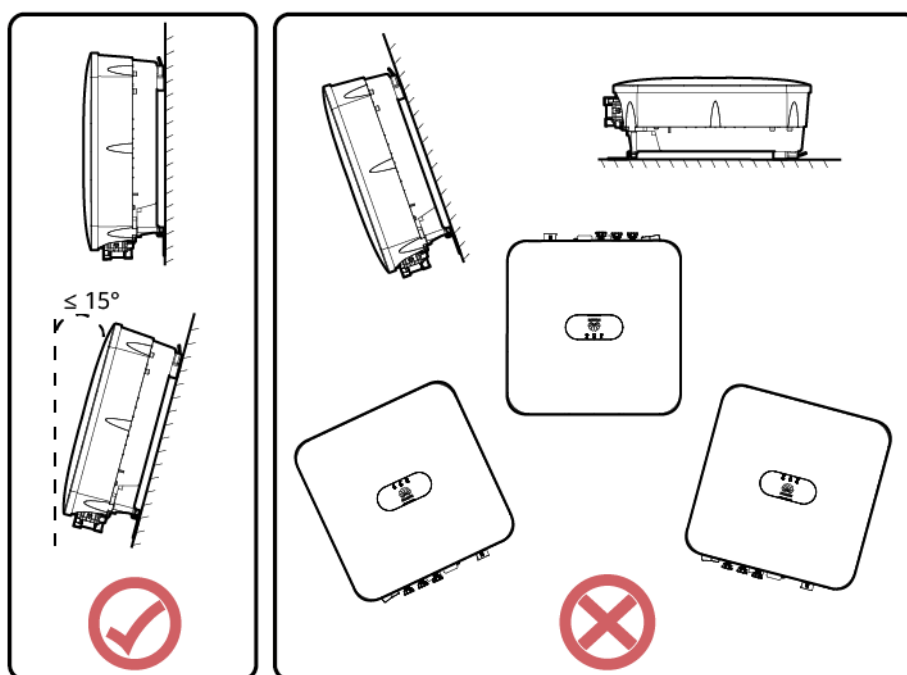
- La struttura di montaggio in cui viene installato il SUN2000 deve essere ignifuga.
- Non installare il SUN2000 su materiali da costruzione infiammabili.
- Assicurarsi che la superficie di installazione sia sufficientemente solida per sopportare il peso del SUN2000.
- In aree residenziali, non installare il SUN2000 su pareti in cartongesso o pareti di materiale simile scarsamente insonorizzato, poiché il rumore generato dal SUN2000 può disturbare i residenti.

Requisiti dell'angolo di installazione

Il SUN2000 può essere montato a parete o su palo. I requisiti dell'angolo di installazione sono i seguenti:

- Installare il SUN2000 verticalmente o con un angolo massimo di inclinazione all'indietro di 15 gradi per facilitare la dissipazione del calore.
- Non installare il SUN2000 in posizione inclinata in avanti, inclinata eccessivamente all'indietro, inclinata lateralmente, in orizzontale o capovolta.

Figura 4-1 Angolo di installazione

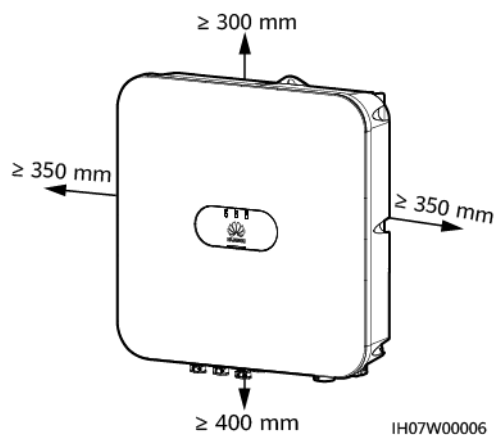


IH07H00004

Requisiti dello spazio di installazione

- Riservare spazio sufficiente intorno al SUN2000 per l'installazione e la dissipazione del calore.

Figura 4-2 Spazio di installazione



- Quando si installano più SUN2000, installarli in posizione orizzontale se lo spazio è disponibile e in posizione triangolare se lo spazio non è sufficiente. L'installazione impilata non è consigliata.

Figura 4-3 Modalità di installazione in posizione orizzontale (consigliata)

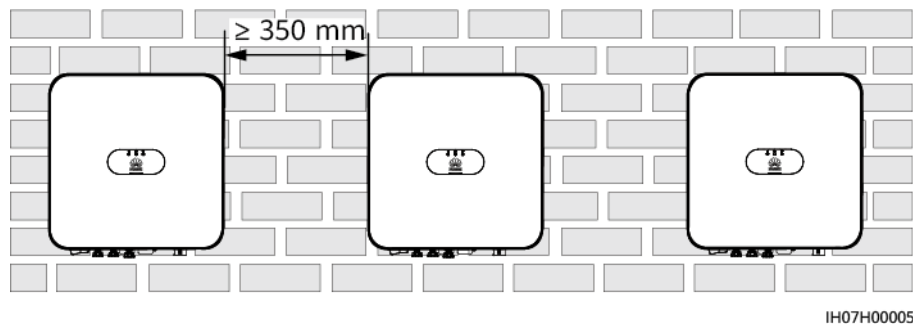


Figura 4-4 Modalità di installazione in posizione triangolare (consigliata)

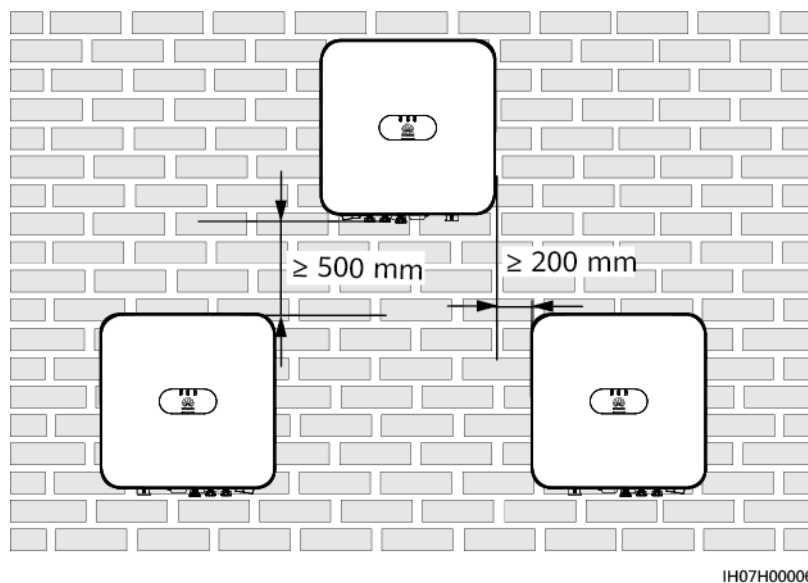
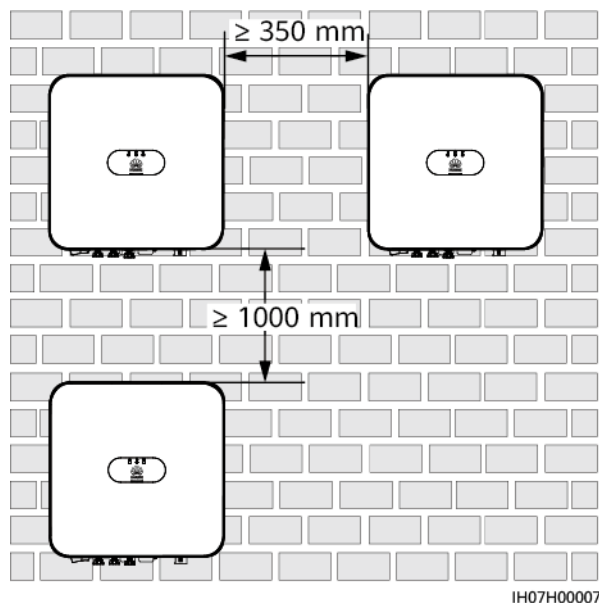


Figura 4-5 Modalità di installazione impilata (non consigliata)



NOTA

Le figure di installazione sono solo di riferimento e irrilevanti per lo scenario SUN2000 in cascata.

4.4 Spostamento di un SUN2000

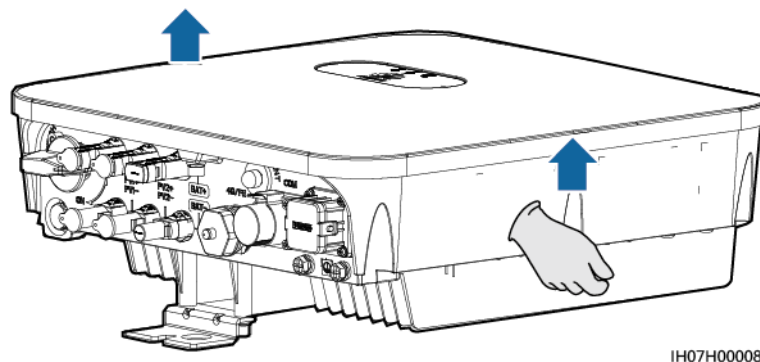
Procedura

- Passo 1** Tenere le maniglie da entrambi i lati del SUN2000, sollevare il SUN2000 dalla confezione di imballaggio e trasportarlo nella posizione di installazione.

ATTENZIONE

- Spostare il SUN2000 con cautela per evitare danni al dispositivo e lesioni personali.
- Non utilizzare i morsetti e le porte di cablaggio nella parte inferiore per sostenere qualsiasi peso del SUN2000.
- Quando è necessario appoggiare temporaneamente il SUN2000 a terra, utilizzare schiuma, carta o altro materiale di protezione per evitare danni all'involucro.

Figura 4-6 Spostamento di un SUN2000



IH07H0008

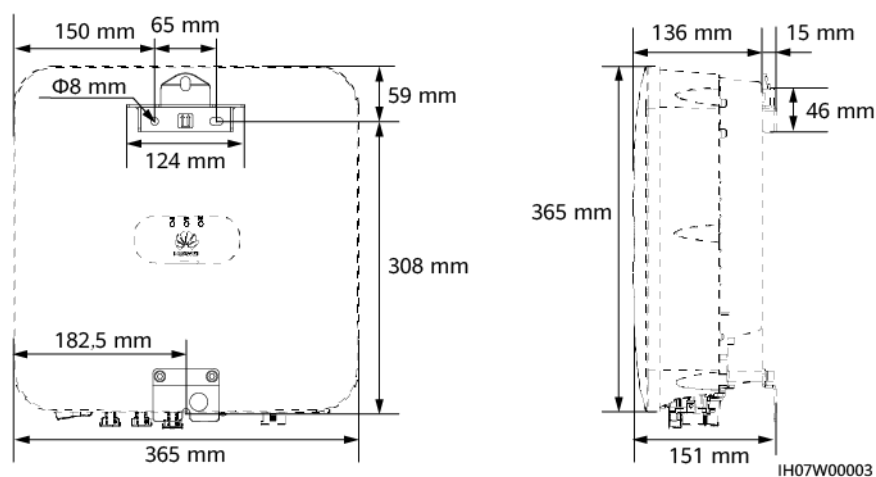
---Fine

4.5 Installazione di un SUN2000

Precauzioni per l'installazione

Figura 4-7 mostra le dimensioni dei fori di montaggio per il SUN2000.

Figura 4-7 Dimensioni della staffa di montaggio



IH07W00003

4.5.1 Installazione a parete

Procedura

Passo 1 Determinare la posizione dei fori utilizzando il modello per la marcatura. Allineare la posizione dei fori di montaggio utilizzando una livella e contrassegnare ciascuna posizione con un pennarello.

Passo 2 Fissare la staffa di montaggio.

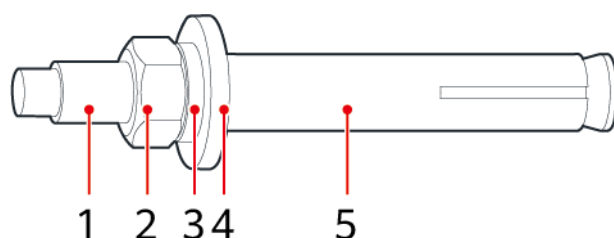
PERICOLO

Praticando i fori sulla parete, evitare di danneggiare i tubi dell'acqua e i cavi di alimentazione all'interno del muro.

NOTA

I bulloni a espansione M6x60 sono forniti in dotazione con il SUN2000. Se i bulloni non risultano adeguati all'installazione per lunghezza o quantità, procurarsi dei bulloni a espansione M6 in acciaio idonei.

Figura 4-8 Composizione del bullone a espansione



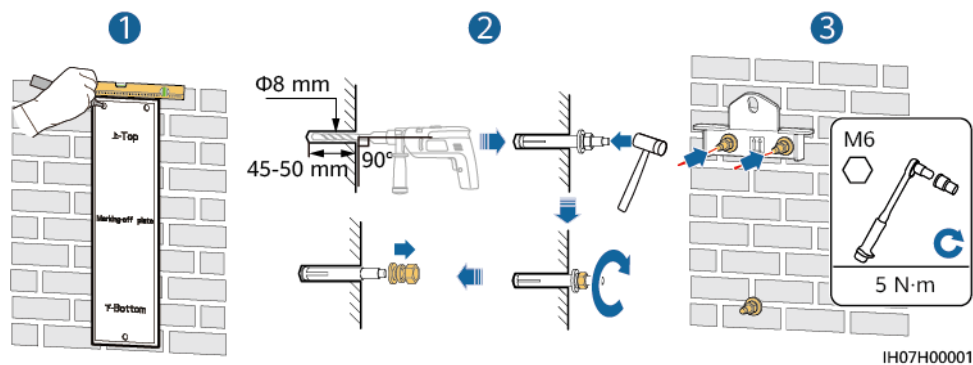
IS05W00018

- | | | |
|---------------------|----------------------------|-----------------------|
| (1) Bullone | (2) Dado | (3) Rondella elastica |
| (4) Rondella piatta | (5) Manicotto a espansione | |

AVVISO

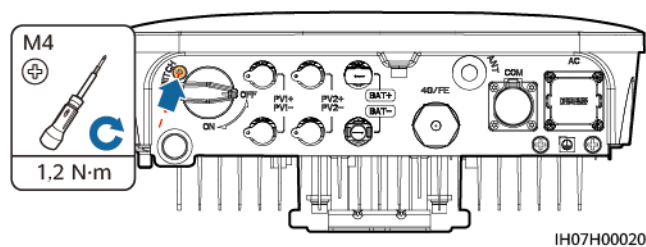
- Per evitare di inalare polvere o che la polvere entri a contatto con gli occhi, indossare occhiali di protezione e una mascherina antipolvere durante la foratura.
- Rimuovere la polvere all'interno o intorno ai fori e misurare le distanze dei fori. Se i fori non sono posizionati perfettamente, praticare nuovi fori.
- Allineare la parte superiore del manicotto a espansione con la parete in cemento dopo aver rimosso il dado, la rondella elastica e la rondella piatta. In caso contrario, la staffa di montaggio non sarà installata in modo sicuro sulla parete.
- Allentare il dado, la rondella elastica e la rondella piatta del bullone a espansione sulla parte inferiore.

Figura 4-9 Installazione dei bulloni di espansione



Passo 3 (Facoltativo) Installare la vite di bloccaggio per l'interruttore CC.

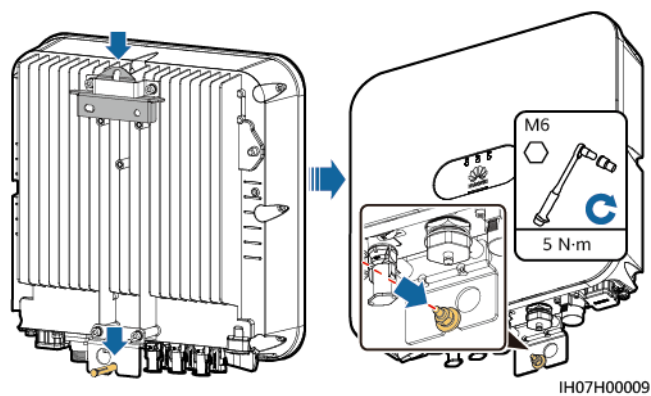
Figura 4-10 Installazione di una vite di bloccaggio per l'interruttore CC



Passo 4 Installare il SUN2000 sulla staffa di montaggio.

Passo 5 Serrare i dadi.

Figura 4-11 Serraggio dei dadi

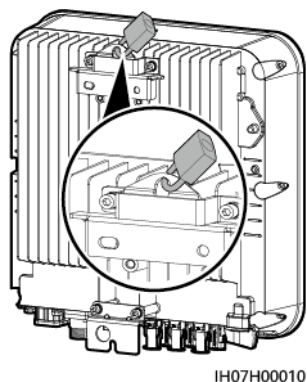


Passo 6 (Facoltativo) Installare un lucchetto antifurto.

AVVISO

- Preparare un lucchetto antifurto adatto al diametro del foro ($\Phi 10$ mm).
- Si consiglia un lucchetto da esterni resistente all'acqua.
- Conservare la chiave del lucchetto antifurto in un luogo sicuro.

Figura 4-12 Installazione di un lucchetto antifurto



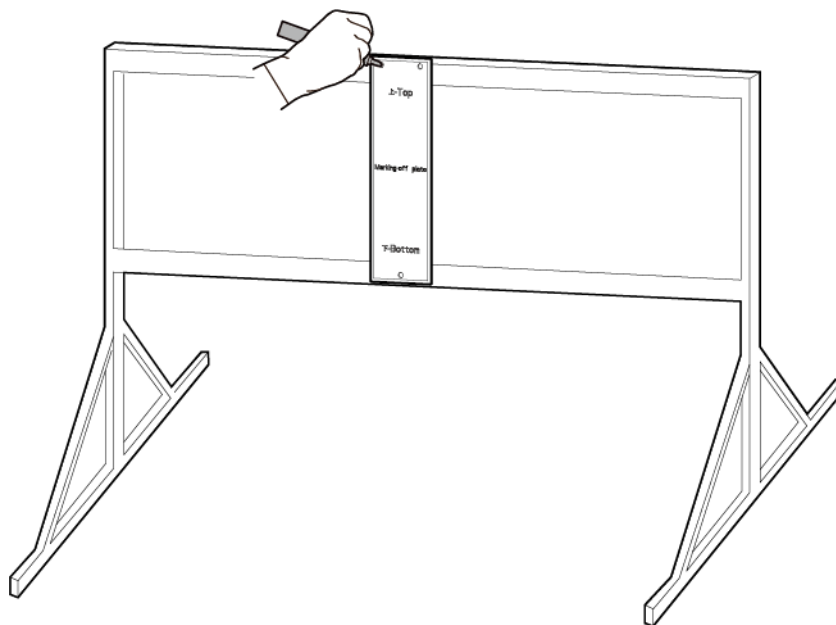
---Fine

4.5.2 Installazione con montaggio su supporto

Procedura

- Passo 1** Determinare la posizione dei fori utilizzando la mascherina, quindi contrassegnare ciascuna posizione con un pennarello.

Figura 4-13 Determinazione della posizione dei fori

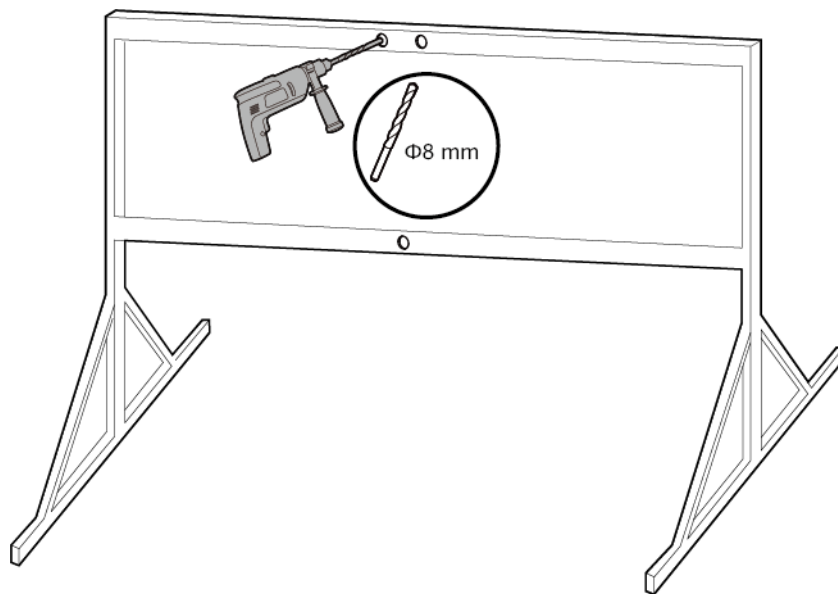


Passo 2 Forare utilizzando un trapano.

NOTA

Si consiglia di applicare della vernice antiruggine sulla posizione dei fori per protezione.

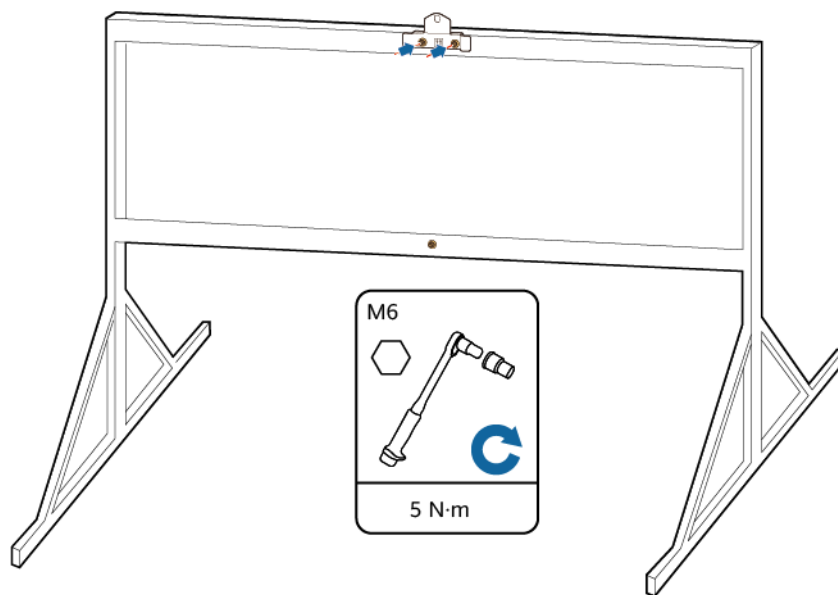
Figura 4-14 Foratura



IH07H00012

Passo 3 Fissare la staffa di montaggio.

Figura 4-15 Fissare la staffa di montaggio



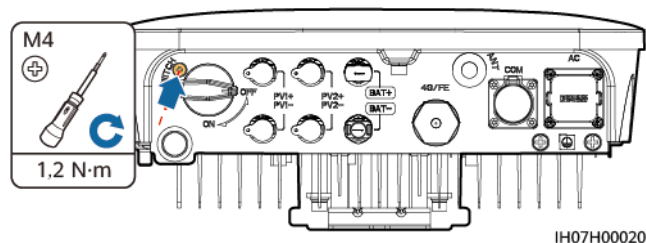
IH07H00013

 **NOTA**

Preparare i gruppi di bulloni in base al diametro del foro della staffa di montaggio.

Passo 4 (Facoltativo) Installare la vite di bloccaggio per l'interruttore CC.

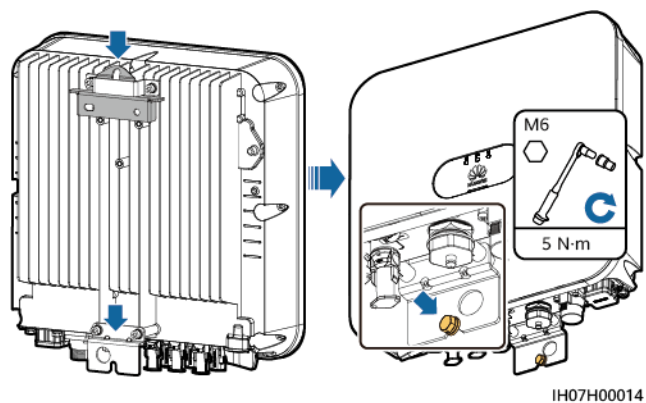
Figura 4-16 Installazione di una vite di bloccaggio per l'interruttore CC



Passo 5 Installare il SUN2000 sulla staffa di montaggio.

Passo 6 Serrare i gruppi di bulloni.

Figura 4-17 Serraggio dei gruppi di bulloni

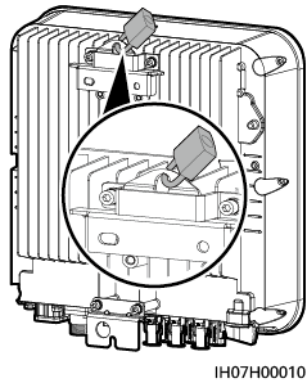


Passo 7 (Facoltativo) Installare un lucchetto antifurto.

AVVISO

- Preparare un lucchetto antifurto adatto al diametro del foro ($\Phi 10$ mm).
- Si consiglia un lucchetto da esterni resistente all'acqua.
- Conservare la chiave del lucchetto antifurto in un luogo sicuro.

Figura 4-18 Installazione di un lucchetto antifurto



----Fine

5 Collegamento elettrico

Precauzioni

PERICOLO

Prima di collegare i cavi, accertarsi che l'interruttore CC del SUN2000 e tutti gli interruttori collegati a esso siano impostati su OFF. In caso contrario, l'alta tensione del SUN2000 potrebbe provocare scosse elettriche.

AVVERTIMENTO

- Eventuali danni causati da collegamenti dei cavi non corretti non sono coperti da alcuna garanzia.
 - Solo elettricisti qualificati e certificati possono eseguire il collegamento dei cavi.
 - Il personale deve indossare adeguati dispositivi di protezione individuale (DPI) per il collegamento dei cavi.
-

NOTA

I colori dei cavi riportati negli schemi di collegamento elettrico forniti in questo capitolo sono solo di riferimento. Selezionare i cavi in base alle specifiche locali relative ai cavi (i cavi giallo-verde sono utilizzati solo per PE).

5.1 Preparazione dei cavi

Figura 5-1 Collegamenti dei cavi del SUN2000 (i riquadri tratteggiati indicano le configurazioni facoltative)

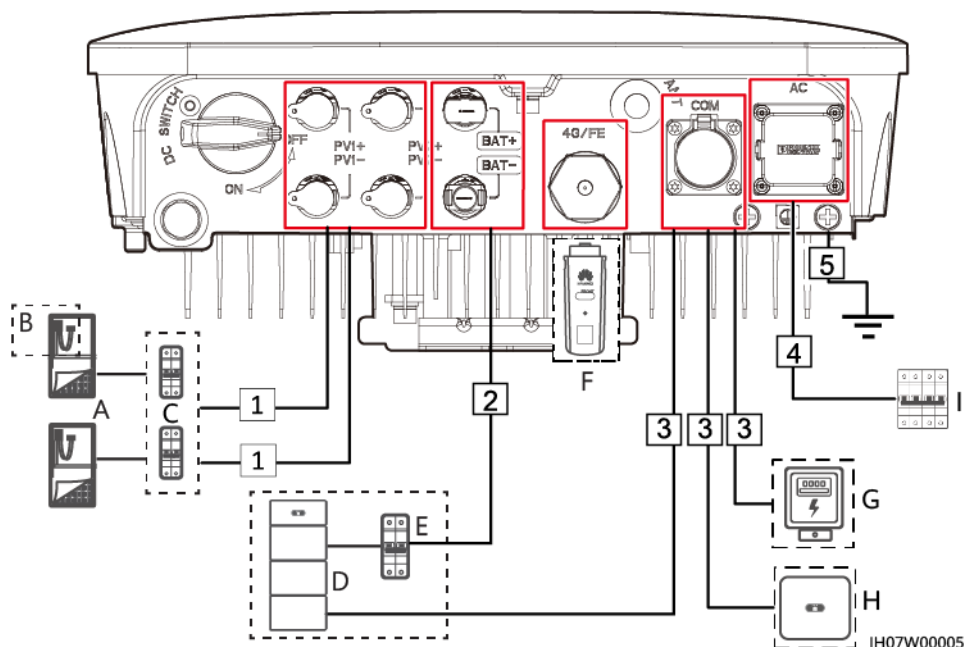


Tabella 5-1 Descrizione componenti

N.	Componente	Descrizione	Origine
A	Stringa FV	<ul style="list-style-type: none"> Una stringa FV è composta da moduli FV collegati in serie e funzionanti con un ottimizzatore. Il SUN2000 supporta l'ingresso di due stringhe FV. 	Preparato dal cliente
B	Smart PV Optimizer	SUN2000-450W-P Smart PV Optimizer è supportato.	Acquistato da Huawei
C	Interruttore CC	Consigliato: un interruttore del circuito CC con tensione nominale superiore o pari a 600 V CC e corrente nominale di 20 A	Preparato dal cliente
D	Batteria	Il SUN2000 può essere collegato alle batterie LUNA2000.	Acquistato da Huawei

N.	Componente	Descrizione	Origine
		Il SUN2000 può essere collegato a batterie LG-RESU (LG RESU7H e RESU10H).	Preparato dal cliente
E	Interruttore batteria	Consigliato: un interruttore del circuito CC con tensione nominale superiore o pari a 600 V CC e corrente nominale di 20 A	Preparato dal cliente
F	Smart Dongle ^a	Modelli supportati: <ul style="list-style-type: none"> ● Smart Dongle WLAN-FE: SDongleA-05 ● Smart Dongle 4G: SDongleA-03 	Acquistato da Huawei
G	Smart Power Sensor ^b	Il SUN2000 può essere collegato agli Smart Power Sensor DTSU666-HW, DDSU666-H e DTSU666-H.	Acquistato da Huawei
		Sono supportati anche i seguenti contatori di terze parti: Gavazzi-EM340DINAV23XS1X08, Gavazzi-EM111DINAV81XS1X08, Gavazzi-EM112DINAV01XS1X08, CCS-WNC-3Y-400-MB e CCS-WNC-3D-240-MB. <ul style="list-style-type: none"> ● I contatori di terze parti supportano solo le batterie LG. Le batterie LUNA2000 non sono supportate. ● Il contatore trifase GAVAZZI utilizza metodi diversi di campionamento della potenza. Di conseguenza, la potenza viene visualizzata in modo errato sul'NMS. ● Le batterie LUNA2000 sono utilizzabili solo con i contatori DTSU666-HW, DDSU666-H e DTSU666-H. 	Preparato dal cliente

N.	Componente	Descrizione	Origine
H	SUN2000	Selezionare un modello appropriato come richiesto.	Acquistato da Huawei
I	Interruttore CA	Consigliato: un interruttore monofase CA con una tensione nominale superiore o pari a 250 V CA e una corrente nominale di: <ul style="list-style-type: none"> ● 16 A (SUN2000-2KTL-L1) ● 25 A (SUN2000-3KTL-L1 e SUN2000-3.68KTL-L1) ● 32 A (SUN2000-4KTL-L1, SUN2000-4.6KTL-L1, SUN2000-5KTL-L1 e SUN2000-6KTL-L1) 	Preparato dal cliente
<p>● Nota a: per ulteriori informazioni sull'utilizzo dello Smart Dongle 4G SDongleA-03, consultare <i>SDongleA-03 Guida rapida (4G)</i>. Per ulteriori informazioni sull'utilizzo dello Smart Dongle WLAN-FE SDongleA-05, consultare <i>SDongleA-05 Guida rapida (WLAN-FE)</i>. È possibile ottenere questi documenti su https://support.huawei.com/enterprise cercando i modelli.</p> <p>● Nota b: la versione spagnola può utilizzare solo lo Smart Power Sensor DDSU666-H fornito da Huawei.</p>			

Tabella 5-2 Descrizione cavi

N.	Cavo	Tipo	Specifiche consigliate	Origine
1	Cavo di alimentazione in ingresso CC	Cavo FV esterno comune nel settore	<ul style="list-style-type: none"> ● Area di sezione trasversale del conduttore: 4-6 mm² ● Diametro esterno del cavo: 5,5-9 mm 	Preparato dal cliente
2	(Facoltativo) Cavo della batteria	Cavo FV esterno comune nel settore	<ul style="list-style-type: none"> ● Area di sezione trasversale del conduttore: 4-6 mm² ● Diametro esterno del cavo: 5,5-9 mm 	Preparato dal cliente

N.	Cavo	Tipo	Specifiche consigliate	Origine
3	(Facoltativo) Cavo di segnale	Cavo a doppino ritorto schermato per esterni	<ul style="list-style-type: none"> ● Area di sezione trasversale del conduttore: <ul style="list-style-type: none"> - crimpatura combinata di cavi sulla porta: 0,20-0,35 mm² - Crimpatura di cavi sulla porta senza combinarli: 0,20-1 mm² ● Diametro esterno del cavo: <ul style="list-style-type: none"> - Spinotto gomma 4 fori: 4-8 mm - Spinotto gomma 2 fori: 8-11 mm 	Preparato dal cliente
4	Cavo di alimentazione in uscita CA ^a	<ul style="list-style-type: none"> ● Non utilizzare il punto equipotenziale PE nella porta di uscita CA: cavo di rame a due anime (L e N) per uso esterno ● Utilizzare il punto equipotenziale PE nella porta di uscita CA: cavo di rame a tre anime (L, N e PE) per uso esterno 	<ul style="list-style-type: none"> ● Area di sezione trasversale del conduttore: 4-6 mm² ● Diametro esterno del cavo: 10-21 mm 	Preparato dal cliente
5	Cavo PE	Cavo in rame con anima singola per esterno e terminale M6 OT	4-10 mm ²	Preparato dal cliente
Nota a: l'area di sezione trasversale minima del cavo deve essere selezionata in base al valore nominale del fusibile CA.				

 **NOTA**

- Il diametro minimo del cavo deve essere conforme agli standard locali dei cavi.
- I fattori che influenzano la selezione dei cavi includono corrente nominale, tipo di cavo, modalità di routing, temperatura ambiente e perdita di linea massima prevista.

5.2 Collegamento dei cavi PE

Precauzioni

 **PERICOLO**

- Accertarsi che il cavo PE sia collegato saldamente. In caso contrario, potrebbero verificarsi delle scosse elettriche.
 - Non collegare il cavo neutro all'involucro come cavo PE. In caso contrario, potrebbero verificarsi delle scosse elettriche.
-

 **NOTA**

- Il punto PE sulla porta di uscita CA viene utilizzato solamente come punto equipotenziale PE e non può sostituire il punto PE sull'involucro.
- Si raccomanda di utilizzare gel di silice o vernice attorno al terminale di terra una volta collegato il cavo PE.

Informazioni supplementari

Il SUN2000 fornisce la funzione di rilevamento messa a terra. Questa funzione viene utilizzata per verificare se il SUN2000 è correttamente collegato alla messa terra prima di avviarlo oppure per verificare se il cavo di messa a terra è scollegato durante il suo funzionamento. Questa funzionalità è disponibile solo in determinate condizioni. Per garantire il funzionamento in sicurezza del SUN2000, effettuarne il collegamento con la messa a terra in modo adeguato, secondo i requisiti di collegamento del cavo di messa a terra. Per alcuni tipi di rete elettrica, se il lato di uscita del SUN2000 è collegato a un trasformatore di isolamento, assicurarsi che il SUN2000 sia collegato correttamente con la messa a terra e impostare **Ispezione messa a terra** su **Disattiva** affinché il SUN2000 possa funzionare adeguatamente. Se non si è sicuri che il SUN2000 sia collegato a questo tipo di rete elettrica, contattare il proprio fornitore o il supporto tecnico Huawei per conferma.

- In accordo con le normative IEC 62109, per accertarsi del corretto funzionamento del SUN2000 nel caso di cavo di messa a terra danneggiato o scollegato, collegare in modo appropriato il cavo di messa a terra del SUN2000 e assicurarsi che soddisfi almeno uno dei seguenti requisiti prima che la funzione di rilevamento di messa a terra non sia più valida:
 - Se il terminale PE non è collegato al connettore CA, utilizzare un cavo in rame unipolare per esterni con sezione di almeno 10 mm² come cavo PE sul telaio.
 - Utilizzare cavi con lo stesso diametro del cavo di alimentazione in uscita CA e collegare a terra il terminale PE sul connettore CA e le viti di messa a terra sul telaio.
- In alcuni paesi e aree geografiche, il SUN2000 deve disporre di cavi di messa a terra aggiuntivi. Utilizzare cavi con lo stesso diametro del cavo di alimentazione in uscita CA e collegare a terra il terminale PE sul connettore CA e le viti di messa a terra sul telaio.

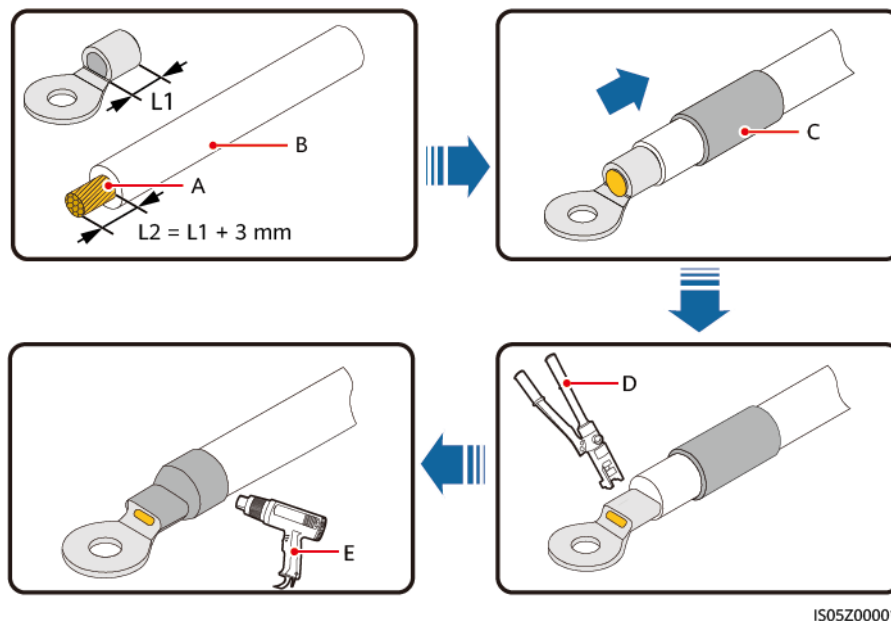
Procedura

Passo 1 Crimpare un terminale OT.

AVVISO

- Evitare di graffiare l'anima del cavo durante la spelatura.
- La cavità formata dopo aver eseguito la crimpatura del terminale OT deve avvolgere completamente l'anima del cavo. L'anima del cavo deve essere a diretto contatto con il terminale OT.
- Avvolgere l'area di crimpatura del filo con la guaina termorestringente o con nastro isolante. La guaina termorestringente viene utilizzata come esempio.
- Durante l'utilizzo della pistola a caldo, proteggere le apparecchiature dall'eccessivo calore.

Figura 5-2 Crimpatura di un terminale OT



(A) Anima del cavo

(B) Strato di isolamento

(C) Guaina termorestringente

(D) Pinze idrauliche

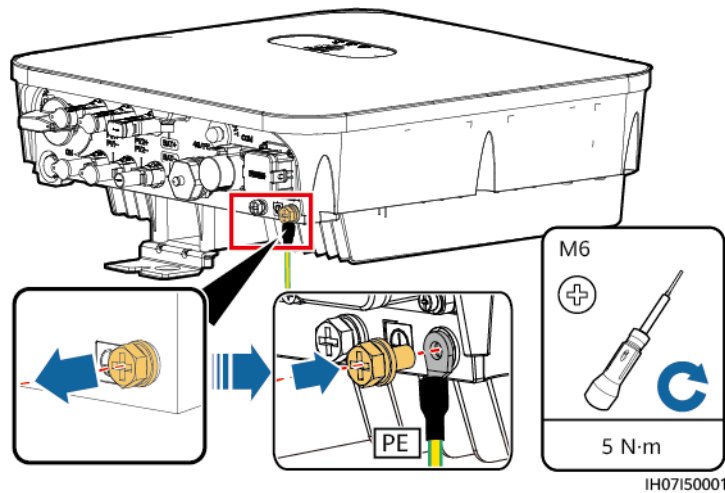
(E) Pistola a caldo

Passo 2 Collegare il cavo PE.

AVVISO

- Assicurarsi che il cavo PE sia collegato saldamente.
- Si raccomanda di utilizzare il punto di messa a terra a destra per la messa a terra. L'altro punto di messa a terra è riservato.

Figura 5-3 Collegamento di un cavo PE



---Fine

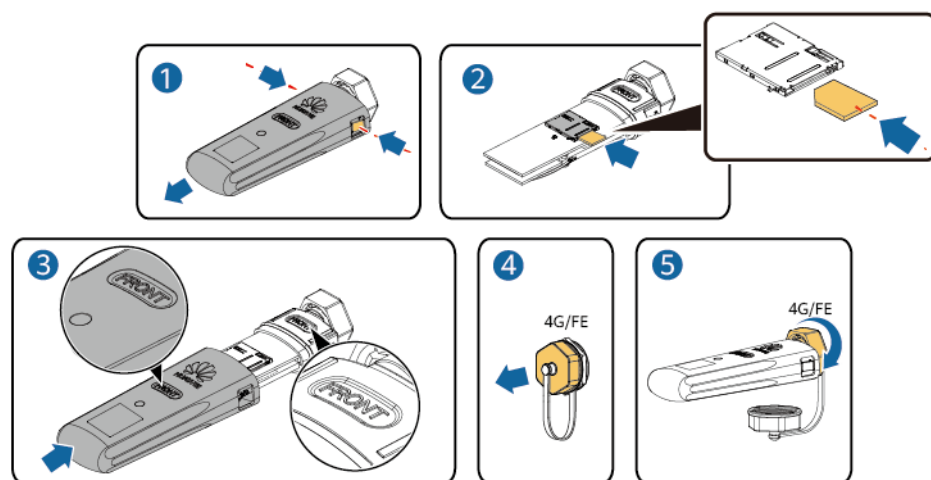
5.3 (Facoltativo) Installazione di uno Smart Dongle

Procedura

NOTA

- Si consiglia di installare lo Smart Dongle prima di installare l'antenna WLAN.
- Se è stato preparato uno Smart Dongle senza scheda SIM, è necessario preparare una scheda SIM standard (dimensioni: 25 mm x 15 mm) con capacità uguale o superiore a 64 KB.
- Durante l'installazione della scheda SIM, determinare la direzione di installazione basandosi sull'indicazione e la freccia sullo slot della scheda.
- Premere in posizione la scheda SIM fino al blocco, che ne indica la corretta installazione.
- Per rimuovere la scheda SIM, spingerla verso l'interno in modo da espellerla.
- Quando si deve installare nuovamente la copertura dello Smart Dongle, assicurarsi che le sporgenze tornino in sede al suono di un clic.
- Smart Dongle 4G (per comunicazioni 4G)

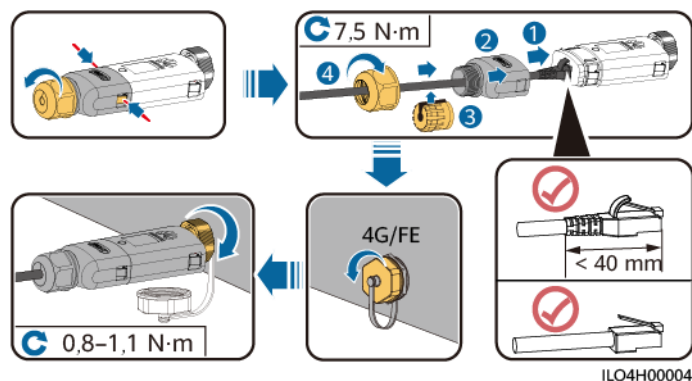
Figura 5-4 Installazione di uno Smart Dongle 4G



- Smart Dongle WLAN-FE (per comunicazioni FE)

Si consiglia di utilizzare un cavo di rete schermato per esterni CAT 5E (diametro esterno inferiore a 9 mm e resistenza interna non superiore a 1,5 ohm/10 m) e connettori RJ45 schermati.

Figura 5-5 Installazione di uno Smart Dongle WLAN-FE (per comunicazioni FE)



NOTA

Gli Smart Dongle possono essere di due tipi:

- Per ulteriori informazioni sull'utilizzo dello Smart Dongle WLAN-FE SDongleA-05, consultare [SDongleA-05 Guida rapida \(WLAN-FE\)](#). Per ottenere il documento, è anche possibile eseguire la scansione del codice QR.



- Per ulteriori informazioni sull'utilizzo dello Smart Dongle 4G SDongleA-03, consultare [SDongleA-03 Guida rapida \(4G\)](#). Per ottenere il documento, è anche possibile eseguire la scansione del codice QR.



La guida rapida viene fornita insieme allo Smart Dongle.

5.4 Installazione di un'antenna WLAN

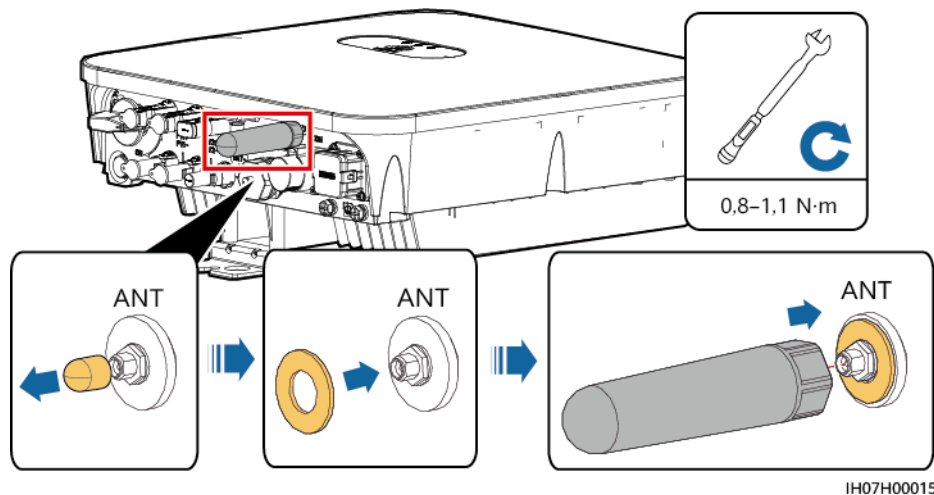
Procedura

- Passo 1** Rimuovere il tappo a tenuta stagna dalla porta ANT.
- Passo 2** Installare la rondella sulla porta ANT del telaio.
- Passo 3** Installare l'antenna WLAN.

AVVISO

Assicurarsi che l'antenna WLAN sia installata in modo sicuro.

Figura 5-6 Installazione di un'antenna WLAN



----Fine

5.5 Collegamento di un cavo di alimentazione di uscita CA

Precauzioni

È necessario installare un interruttore CA sul lato CA del SUN2000 per essere sicuri di poterlo scollegare in sicurezza dalla rete elettrica.

⚠ AVVERTIMENTO

Non collegare apparecchiature tra il SUN2000 e l'interruttore CA.

Nel SUN2000 è integrata un'unità di monitoraggio della corrente residua generale. Quando viene rilevato che la corrente residua supera la soglia, il SUN2000 si sconnette immediatamente dalla rete elettrica.

AVVISO

- Se l'interruttore CA esterno può eseguire la protezione di dispersione a terra, la corrente di dispersione stimata dovrebbe essere maggiore o uguale a 100 mA.
- Se più SUN2000 vengono collegati al dispositivo per corrente residua generale (RCD) attraverso i rispettivi interruttori CA esterni, la corrente di dispersione stimata del RCD generale deve essere maggiore o uguale al numero di SUN2000 moltiplicato per 100 mA.
- Un sezionatore non può essere utilizzato come interruttore CA.

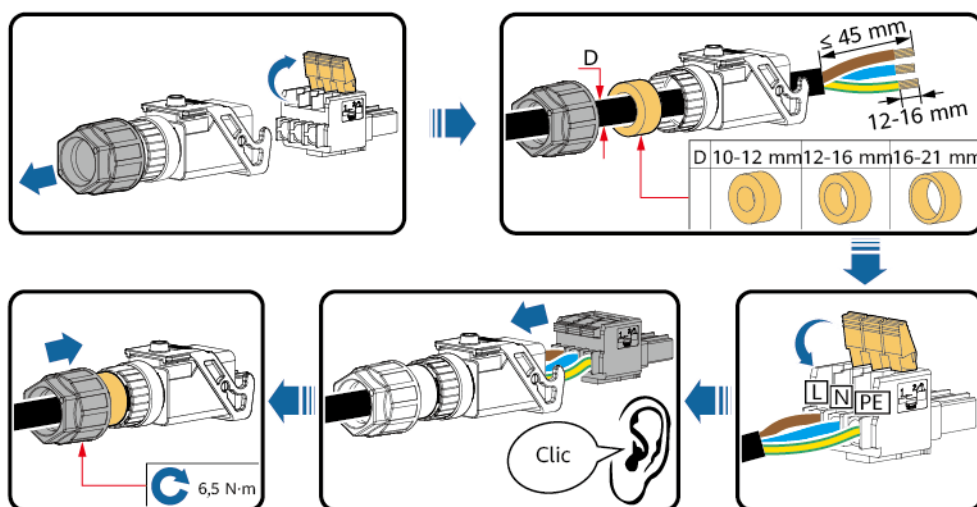
Procedura

Passo 1 Collegare il cavo di alimentazione in uscita CA al connettore CA.

AVVISO

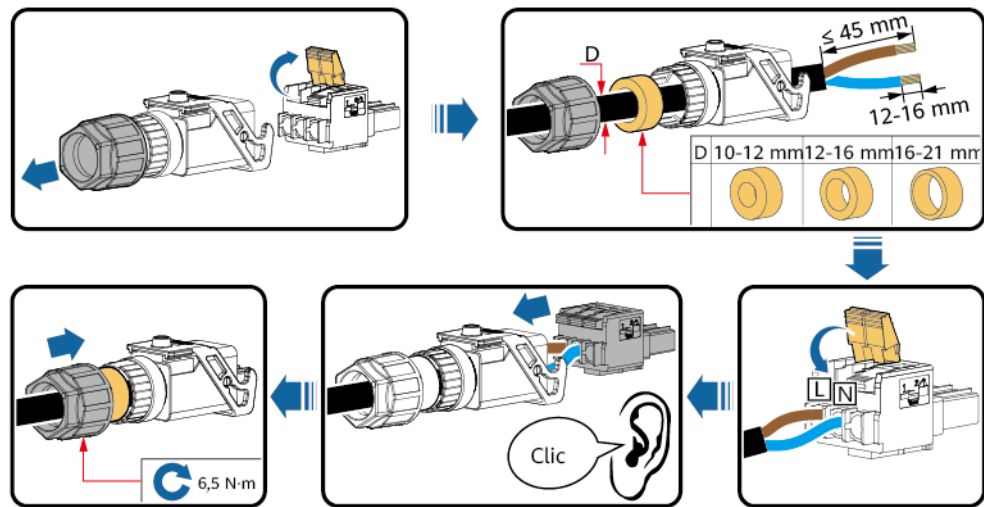
- Il punto PE sulla porta di uscita CA viene utilizzato solamente come punto equipotenziale PE e non può sostituire il punto PE sull'involucro.
- Tenere vicini il cavo di alimentazione in uscita CA e il cavo PE.
- Tenere vicini il cavo di alimentazione in uscita CA e il cavo di alimentazione in ingresso CC.
- Assicurarsi che il rivestimento del cavo sia all'interno del connettore.
- Assicurarsi che l'anima esposta sia totalmente inserita nel foro del cavo.
- Assicurarsi che il cavo di uscita CA sia fissato. In caso contrario, si potrebbero verificare malfunzionamenti del SUN2000 o danni al suo connettore CA.
- Assicurarsi che il cavo non sia attorcigliato.

Figura 5-7 Assemblaggio di un connettore CA (cavo con tre anime)



IH01I20002

Figura 5-8 Assemblaggio di un connettore CA (cavo con due anime)

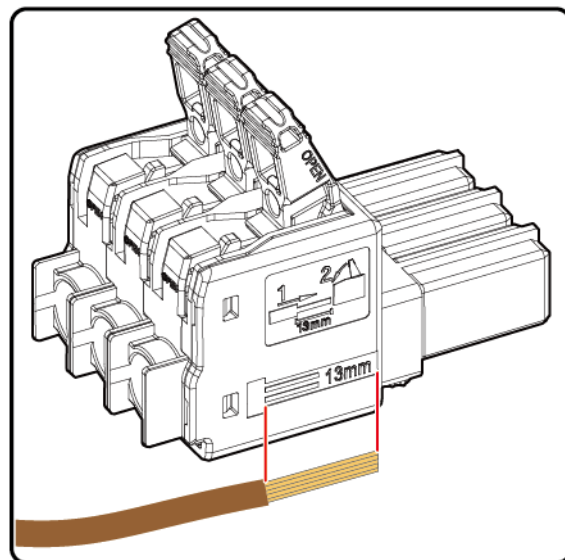


IH0120001

NOTA

- I colori del cavo riportati nelle figure sono solo di riferimento. Selezionare un cavo appropriato secondo gli standard locali.
- Per il metodo di installazione dell'anima e la lunghezza per la spelatura del cavo, consultare le istruzioni sul lato della presa a innesto.

Figura 5-9 Lunghezza per la spelatura del cavo



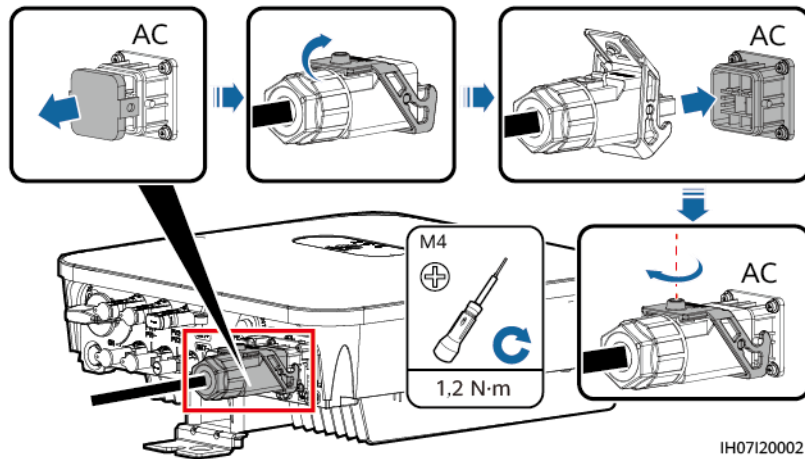
IS05W00036

Passo 2 Collegare il connettore CA alla porta di uscita CA.

AVVISO

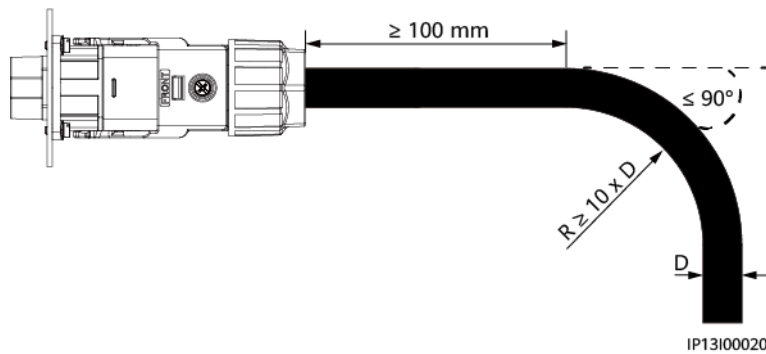
Assicurarsi che il connettore CA sia collegato in modo sicuro.

Figura 5-10 Protezione di un connettore CA



Passo 3 Controllare il percorso del cavo di alimentazione in uscita CA.

Figura 5-11 Requisiti di cablaggio



----Fine

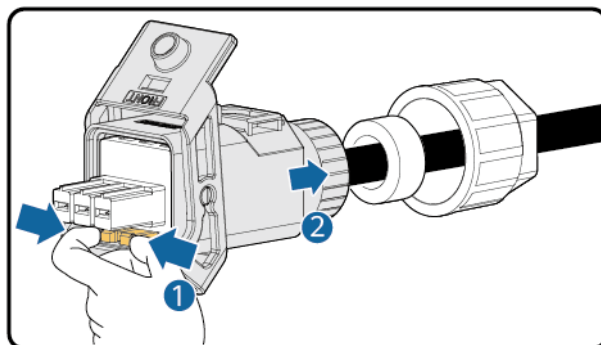
Procedura di follow-up

⚠ AVVERTIMENTO

Prima di rimuovere il connettore CA, assicurarsi che l'interruttore CC nella parte inferiore del SUN2000 e tutti gli interruttori collegati al SUN2000 siano spenti.

Per rimuovere il connettore CA dal SUN2000, eseguire le operazioni in ordine inverso.

Figura 5-12 Rimozione di una presa a innesto



IS05H00031

5.6 Collegamento dei cavi di alimentazione in ingresso CC

Precauzioni

⚠ PERICOLO

- Prima di collegare i cavi di alimentazione CC, assicurarsi che la tensione CC rientri all'interno dei margini di sicurezza (inferiore a 60 V CC) e che l'interruttore CC del SUN2000 sia spento. La mancata osservanza di questa precauzione può comportare il rischio di scosse elettriche.
 - Quando il SUN2000 è in funzione, non è possibile agire sui cavi di alimentazione in ingresso CC, ad esempio collegando o scollegando una stringa FV o un modulo FV in una stringa FV. La mancata osservanza di questa precauzione può comportare il rischio di scosse elettriche.
 - Se non è collegata alcuna stringa FV al terminale di ingresso CC del SUN2000, non rimuovere il tappo a tenuta stagna dai terminali di ingresso CC. In caso contrario, vi saranno delle ripercussioni sulla classificazione IP del SUN2000.
-

AVVERTIMENTO

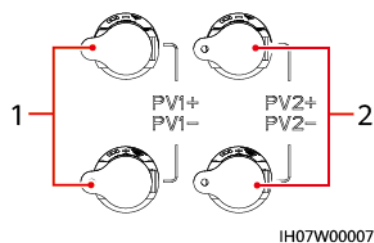
Assicurarsi che siano soddisfatte le seguenti condizioni. In caso contrario, il SUN2000 potrebbe danneggiarsi o potrebbe verificarsi un incendio.

- La tensione in ingresso CC del SUN2000 non deve superare la tensione massima in ingresso.
- Le polarità dei collegamenti elettrici sono corrette sul lato di ingresso CC. I terminali positivo e negativo di una stringa FV si collegano ai corrispondenti terminali di ingresso CC positivo e negativo del SUN2000.
- Se i cavi di alimentazione in ingresso CC sono collegati in senso inverso, non azionare immediatamente gli interruttori CC né i connettori positivo e negativo. Attendere la sera, quando l'irradiazione solare diminuisce e la corrente della stringa FV scende al di sotto di 0,5 A. Quindi, posizionare l'interruttore CC su OFF, rimuovere i connettori positivo e negativo e correggere le polarità dei cavi di alimentazione in ingresso CC.

AVVISO

- Poiché l'uscita della stringa FV collegata al SUN2000 non può essere collegata alla messa a terra, assicurarsi che l'uscita del modulo FV sia ben isolata da terra.
- Durante l'installazione delle stringhe FV e del SUN2000, i terminali positivi o negativi delle stringhe FV possono essere cortocircuitati a terra se il cavo di alimentazione non è installato o inserito correttamente. In questo caso può verificarsi un cortocircuito CA o CC e il SUN2000 potrebbe danneggiarsi. Il danno provocato al dispositivo non è coperto da nessuna garanzia o accordo di servizio.

Figura 5-13 Terminali di ingresso CC



(1) Terminali di ingresso CC 1

(2) Terminali di ingresso CC 2

Procedura

Passo 1 Assemblare un connettore CC.

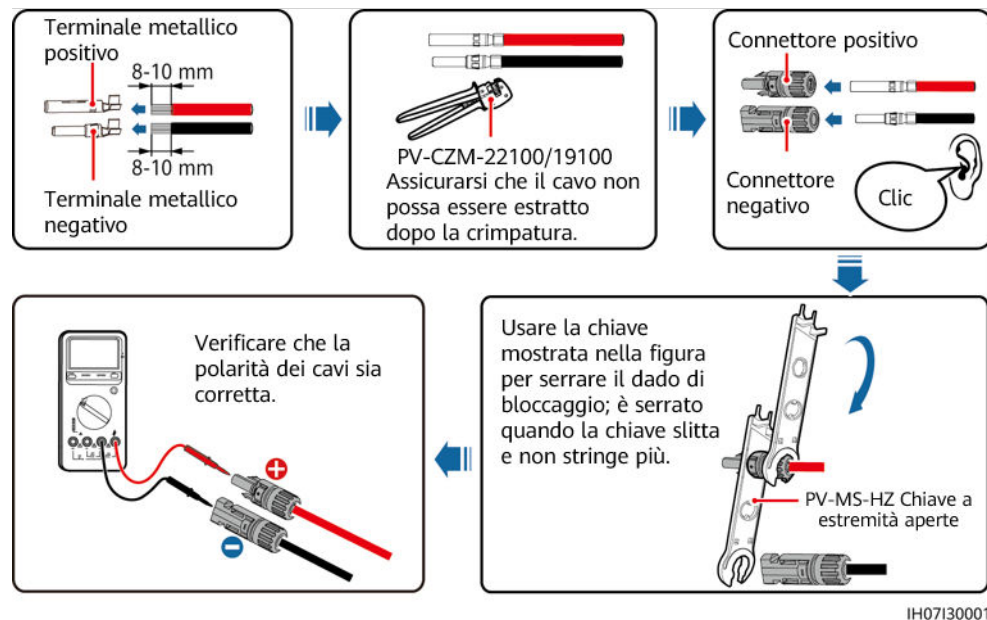
ATTENZIONE

Utilizzare i terminali metallici positivo e negativo e i connettori CC Staubli MC4 forniti con il SUN2000. L'utilizzo di terminali metallici positivo e negativo e di connettori CC incompatibili può causare gravi conseguenze. Il danno provocato al dispositivo non è coperto da nessuna garanzia o accordo di servizio.

AVVISO

- Tenere vicini il cavo PV- e il cavo PV+ di ingresso CC.
- I cavi estremamente rigidi, come i cavi schermati, sono sconsigliati come cavi di alimentazione in ingresso CC, perché le pieghe dei cavi possono causare uno scarso contatto.
- Prima di assemblare i connettori CC, etichettare correttamente le polarità dei cavi per garantirne il corretto collegamento.
- Dopo aver eseguito la crimpatura dei terminali metallici positivo e negativo, tirare i cavi di alimentazione in ingresso CC per assicurarsi che siano collegati saldamente.
- Inserire i terminali in metallo crimpati dei cavi di alimentazione positivo e negativo nei rispettivi connettori positivo e negativo in modo appropriato. Quindi, tirare i cavi di alimentazione in ingresso CC per assicurarsi che siano collegati saldamente.

Figura 5-14 Assemblaggio di un connettore CC



 **NOTA**

- Se la stringa FV non è configurata con un ottimizzatore, utilizzare un multimetro per misurare la tensione nella posizione CC. Il multimetro deve avere un intervallo di tensione CC di almeno 600 V. Se la tensione ha un valore negativo, la polarità in ingresso CC non è corretta e deve essere rettificata. Se la tensione è superiore a 600 V, sono configurati troppi moduli FV sulla stessa stringa. Rimuovere alcuni moduli FV.
- Se la stringa FV è configurata con un ottimizzatore, controllare la polarità dei cavi facendo riferimento a Smart PV Optimizer Guida rapida.

 **AVVERTIMENTO**

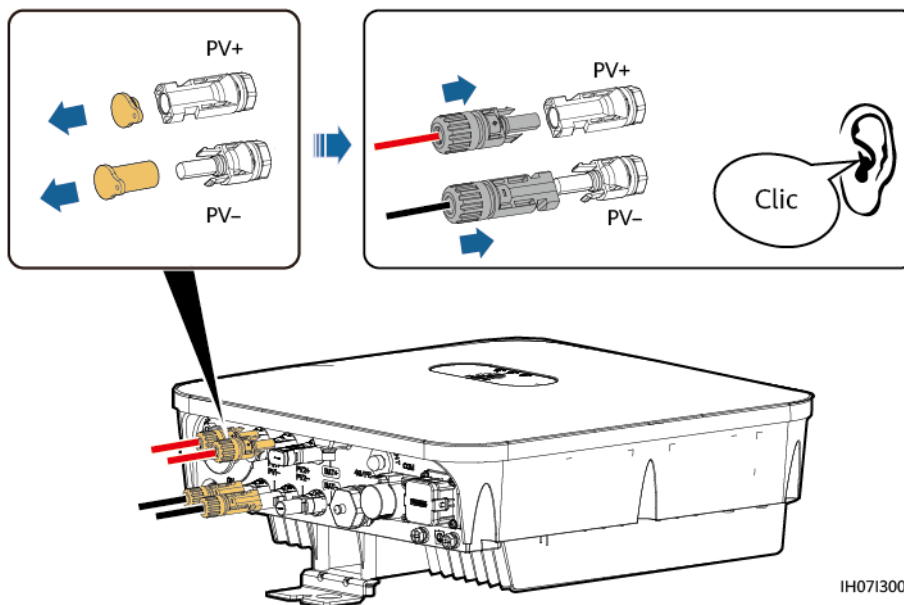
Prima di procedere con il **Passo 2**, assicurarsi che l'interruttore CC sia spento.

Passo 2 Inserire i connettori positivo e negativo nei terminali corrispondenti di ingresso CC sul SUN2000.

AVVISO

Dopo aver bloccato in posizione i connettori positivo e negativo, tirare i cavi di alimentazione in ingresso CC per assicurarsi che siano saldamente collegati.

Figura 5-15 Collegamento dei cavi di alimentazione in ingresso CC



IH07130004

AVVISO

Se il cavo di alimentazione in ingresso CC è collegato in senso inverso e l'interruttore CC è impostato su ON, non spegnere immediatamente l'interruttore CC o ricollegare i connettori positivo e negativo. In caso contrario, il dispositivo potrebbe danneggiarsi. Il danno provocato al dispositivo non è coperto da nessuna garanzia o accordo di servizio. Attendere la sera, quando l'irradiazione solare diminuisce e la corrente della stringa FV scende al di sotto di 0,5 A. Quindi, posizionare l'interruttore CC su OFF, rimuovere i connettori positivo e negativo e correggere le polarità dei cavi di alimentazione in ingresso CC.

---Fine

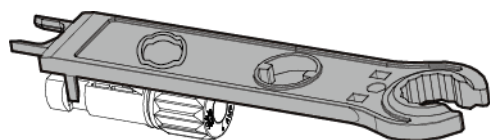
Procedura di follow-up

AVVERTIMENTO

Prima di rimuovere i connettori positivo e negativo, assicurarsi che l'interruttore CC sia spento.

Per rimuovere i connettori positivo e negativo dal SUN2000, inserire un utensile di smontaggio nell'incavo e premerlo con una forza appropriata.

Figura 5-16 Rimozione di un connettore CC



IH07H00019

5.7 (Facoltativo) Collegamento dei cavi della batteria

Prerequisiti

 **PERICOLO**

- I cortocircuiti della batteria possono causare lesioni personali. L'alta tensione transitoria generata da un cortocircuito può rilasciare un improvviso aumento di energia e causare un incendio.
- Non collegare o scollegare il cavo della batteria quando il SUN2000 è in funzione. La mancata osservanza di questa precauzione può comportare il rischio di scosse elettriche.
- Prima di collegare i cavi della batteria, assicurarsi che l'interruttore CC sul SUN2000 e tutti gli interruttori collegati al SUN2000 siano spenti e il SUN2000 non presenti energia elettrica residua. In caso contrario, l'alta tensione del SUN2000 e della batteria può provocare scosse elettriche.
- Se non occorre collegare alcuna batteria al SUN2000, non rimuovere il tappo a tenuta stagna dal terminale della batteria. In caso contrario, vi saranno delle ripercussioni sulla classificazione IP del SUN2000. Se si collega una batteria al SUN2000, mettere da parte il tappo a tenuta stagna. Reinstallare immediatamente il tappo a tenuta stagna dopo aver rimosso il connettore. L'alta tensione del terminale della batteria può causare scosse elettriche.

È possibile configurare un interruttore di batteria tra il SUN2000 e la batteria stessa per assicurare che il SUN2000 possa essere scollegato in modo sicuro dalla batteria.

 **AVVERTIMENTO**

- Non collegare apparecchiature tra il SUN2000 e la batteria.
- I cavi della batteria devono essere collegati correttamente. Ciò significa che i terminali positivo e negativo della batteria vanno collegati rispettivamente ai terminali positivo e negativo della batteria sul SUN2000. In caso contrario, il SUN2000 potrebbe danneggiarsi o potrebbe verificarsi un incendio.

AVVISO

- Durante l'installazione del SUN2000 e della batteria, il terminale positivo o negativo della batteria saranno in cortocircuito a terra nel caso in cui i cavi di alimentazione non vengano installati o instradati come richiesto. In questo caso può verificarsi un cortocircuito CA o CC e il SUN2000 potrebbe danneggiarsi. Il danno provocato al dispositivo non è coperto da nessuna garanzia o accordo di servizio.
- La distanza di cablaggio tra la batteria e il SUN2000 deve essere minore o uguale a 10 metri, si consiglia entro i 5 metri.

Procedura

- Passo 1** Assemblare i connettori positivo e negativo facendo riferimento a [5.6 Collegamento dei cavi di alimentazione in ingresso CC](#).

PERICOLO

- La tensione della batteria può provocare lesioni gravi. Utilizzare utensili isolanti appropriati per collegare i cavi.
- Assicurarsi che i cavi siano collegati correttamente tra il terminale e l'interruttore della batteria e tra l'interruttore della batteria e il terminale della batteria del SUN2000.

AVVISO

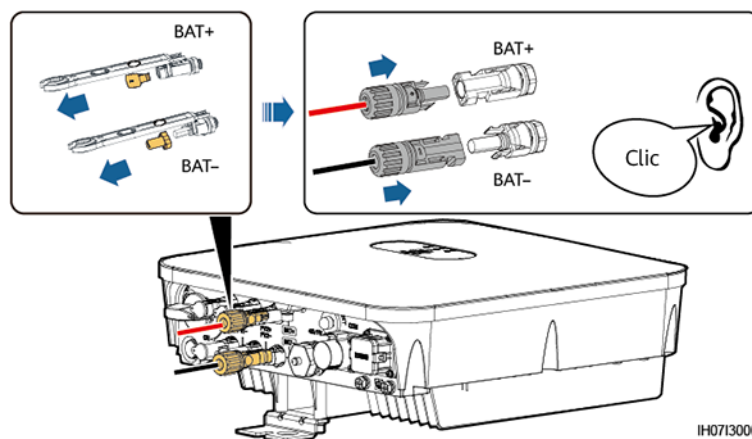
I cavi estremamente rigidi, come i cavi schermati, sono sconsigliati come cavi della batteria, perché le pieghe dei cavi possono causare uno scarso contatto.

Passo 2 Inserire i connettori positivo e negativo nei terminali della batteria corrispondenti sul SUN2000.

AVVISO

Dopo aver bloccato in posizione i connettori positivo e negativo, tirare i cavi della batteria per assicurarsi che siano saldamente collegati.

Figura 5-17 Collegamento dei cavi della batteria



----Fine

5.8 (Facoltativo) Collegamento dei cavi di segnale

Contesto

AVVISO

Quando si dispongono i cavi di segnale, separarli dai cavi di alimentazione e tenerli lontani da forti fonti di interferenza per evitare interruzioni di comunicazione.

Figura 5-18 Porte dei cavi di segnale

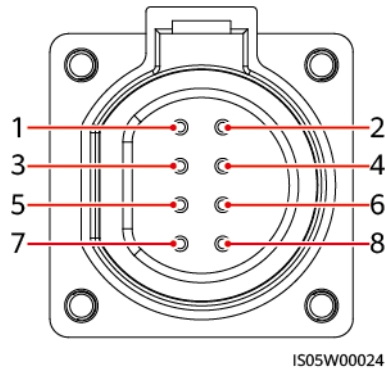


Tabella 5-3 Definizione delle porte COM

N.	Etich.	Definizione	Scenario SUN2000 singolo	Scenario SUN2000 in cascata
1	485B1	RS485B, RS485 segnale differenziale -	-	Connessione ai SUN2000.
2	485A1	RS485A, RS485 segnale differenziale +		
3	485B2	RS485B, RS485 segnale differenziale -	Usato per il collegamento alle porte di segnale RS485 della batteria e del contatore elettrico. Quando la batteria e il contatore sono entrambi configurati, devono essere crimpati alle porte 485B2 e 485A2.	Usato per il collegamento alle porte di segnale RS485 della batteria e del contatore elettrico. Quando la batteria e il contatore sono entrambi configurati, devono essere crimpati alle porte 485B2 e 485A2.
4	485A2	RS485A, RS485 segnale differenziale +		
5	GND	GND del segnale di attivazione/12V/DI1/DI2	Connessione a GND del segnale di attivazione/12V/DI1/DI2 di una batteria.	
6	EN+	Segnale di attivazione+/12V +	Connessione al segnale di attivazione di una batteria e al terminale positivo 12V.	

N.	Etich.	Definizione	Scenario SUN2000 singolo	Scenario SUN2000 in cascata
7	DI1	Segnale ingresso digitale 1+	Connessione al terminale positivo di DI1. Connessione al segnale di pianificazione DRM0 o funzione di porta riservata per segnali di arresto rapido.	
8	DI2	Segnale ingresso digitale 2+	Connessione al terminale positivo di DI2 e funzione di porta riservata per segnali di feedback del controller collegato alla rete o non in rete.	

NOTA

- Quando batterie e Smart Power Sensor coesistono, condividono le porte 485B2 e 485A2.
- Per ulteriori informazioni sul collegamento dei cavi di segnale, consultare [SUN2000L-\(2KTL-5KTL\)](#) e [SUN2000-\(2KTL-5KTL\)-L1 Batteria e Smart Power Sensor Guida Rapida](#). Per ottenere il documento, è anche possibile eseguire la scansione del codice QR.



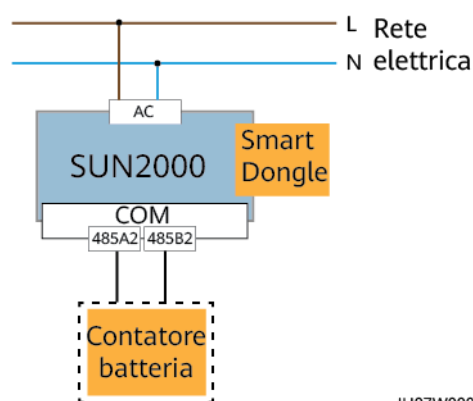
Modalità di rete di comunicazione

NOTA

Lo Smart Power Sensor e lo Smart Dongle devono essere collegati allo stesso SUN2000.

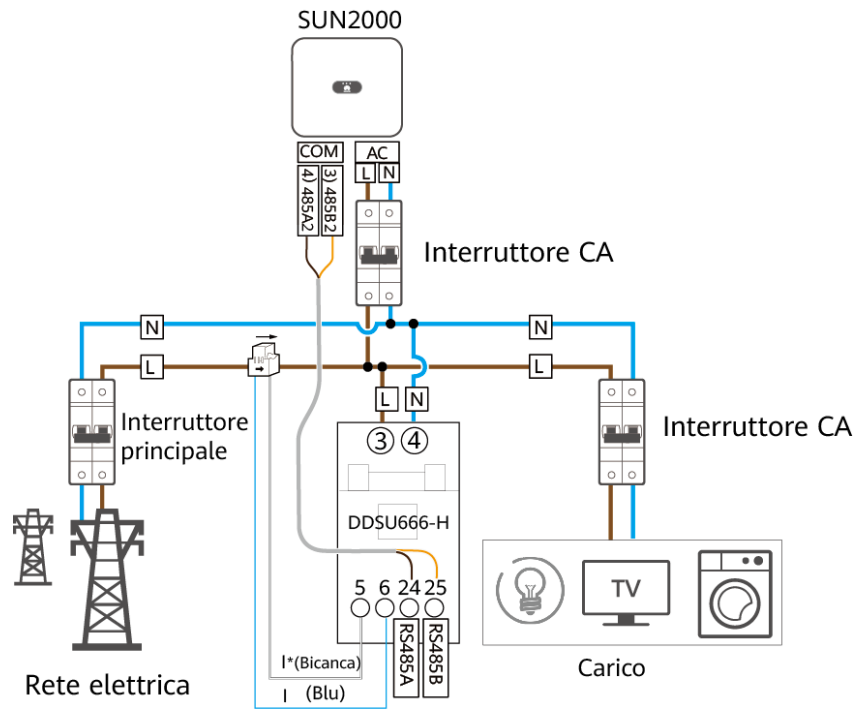
- Scenario SUN2000 singolo

Figura 5-19 SUN2000 singolo



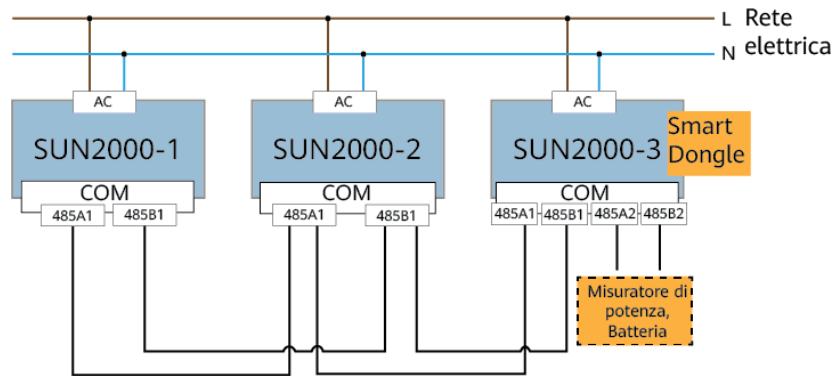
IH07W00012

Figura 5-20 Collegamento dei cavi allo Smart Power Sensor (SUN2000 singolo)



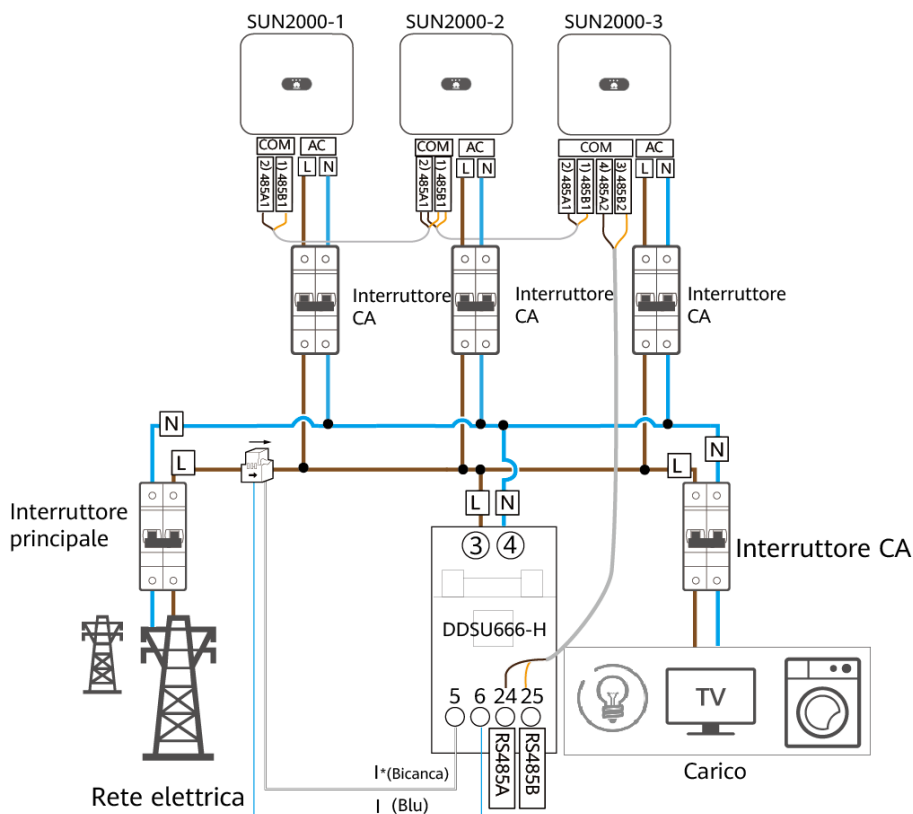
- Scenari in cascata SUN2000
 - Collegamento rete in fase

Figura 5-21 Collegamento rete in fase



IH07W00010

Figura 5-22 Collegamento dei cavi allo Smart Power Sensor (collegamento rete in fase)



NOTA

- Nel caso di installazioni in cascata, gli inverter devono connettersi al sistema di gestione mediante uno Smart Dongle.
- Nella connessione di rete precedente, i SUN2000 sono collegati in cascata e supportano la funzione di controllo punti legati alla rete per raggiungere esportazione zero.
- Se i SUN2000 richiedono la funzione di controllo punti legati alla rete, devono essere collegati a uno Smart Power Sensor.
- Per la connessione in rete esclusivamente con inverter monofase, si consiglia l'utilizzo di un contatore elettrico monofase.
- Se i SUN2000-(2KTL-6KTL)-L1 sono in cascata con inverter trifase, questi devono essere connessi alla rete nella stessa fase.
- È supportata una sola batteria LG, che deve essere collegata all'inverter installato con lo Smart Dongle.
- Le batterie LG non possono essere connesse nelle applicazioni in cascata.

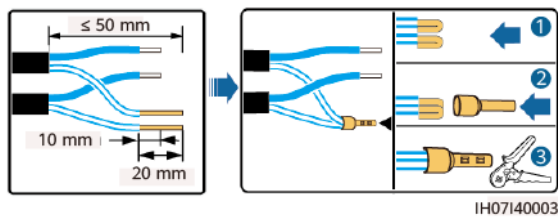
Procedura

Passo 1 Collegare i cavi di segnale ai connettori di segnale corrispondenti.

AVVISO

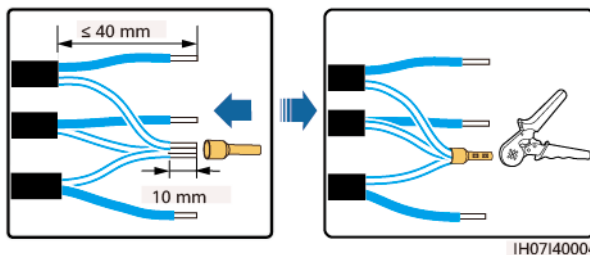
- Assicurarsi che lo strato di protezione del cavo sia nel connettore. Le anime in eccesso devono essere tagliate dallo strato protettivo.
- Assicurarsi che l'anima esposta sia totalmente inserita nel foro del cavo.
- Assicurarsi che i cavi di segnale siano saldamente collegati.
- Assicurarsi che i cavi non siano attorcigliati.
- Se è necessario collegare più cavi di segnale a un connettore singolo, assicurarsi che i diametri esterni dei cavi di segnale siano uguali.

Figura 5-23 Crimpatura di due cavi di segnale



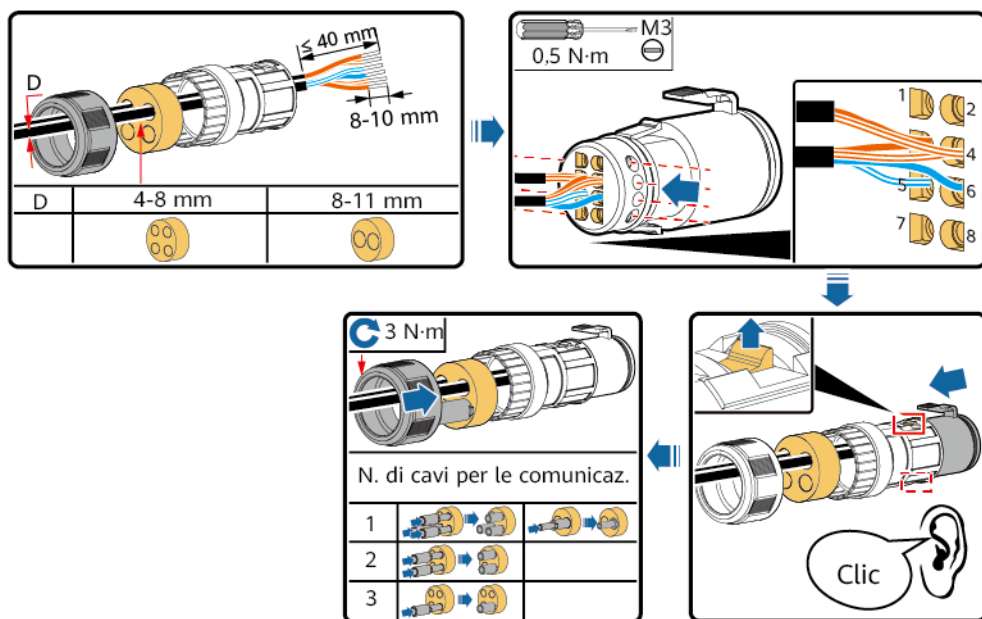
IH07140003

Figura 5-24 Crimpatura di tre cavi di segnale



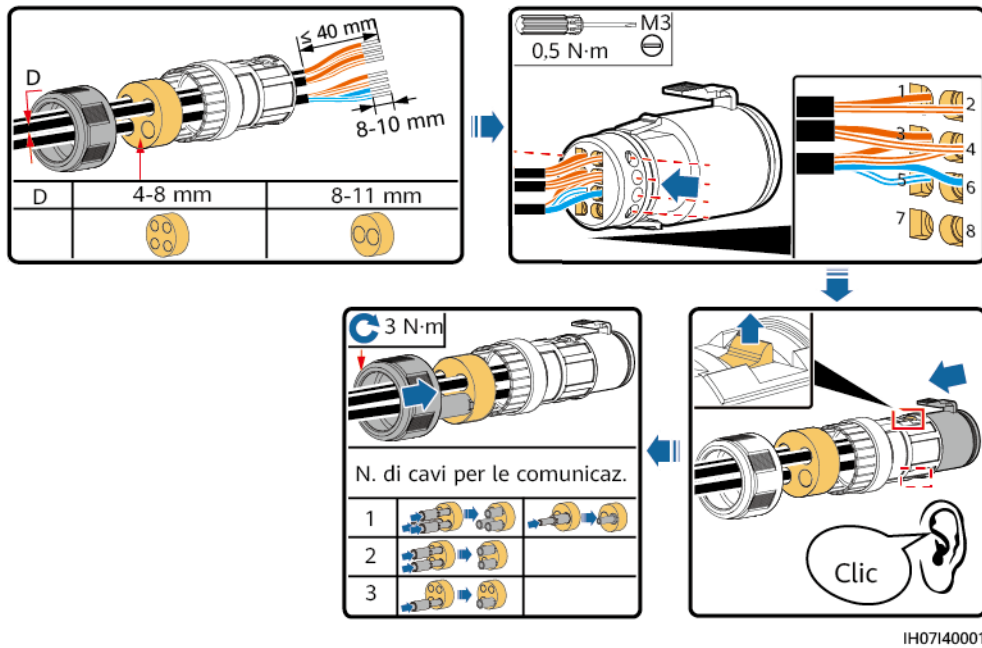
IH07140004

Figura 5-25 Assemblaggio di un connettore di segnale (SUN2000 singolo)



IH07140001

Figura 5-26 Assemblaggio di un connettore di segnale (SUN2000 in cascata)

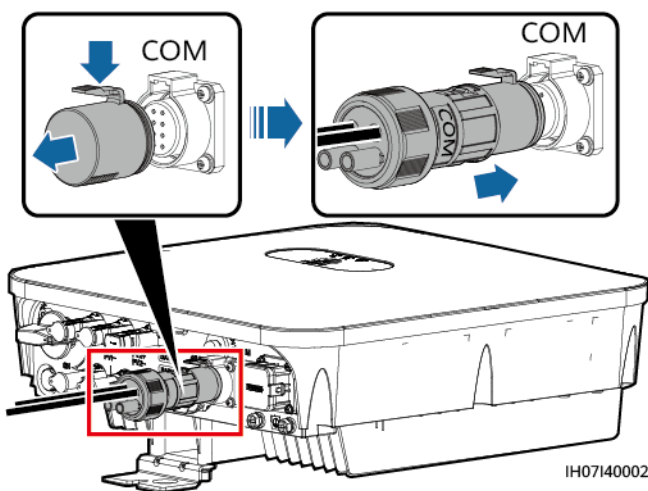


Passo 2 Collegare il connettore di segnale alla porta corrispondente.

AVVISO

Assicurarsi che il connettore sia saldamente collegato.

Figura 5-27 Fissaggio di un connettore di segnale



----Fine

6 Messa in servizio del sistema

6.1 Verifica prima dell'accensione

Tabella 6-1 Elementi di controllo e criteri di accettazione

N.	Elemento di controllo	Criteri di accettazione
1	SUN2000	Il SUN2000 è installato correttamente e in sicurezza.
2	Antenna WLAN	L'antenna WLAN è installata correttamente e in sicurezza.
3	Instradamento dei cavi	I cavi sono instradati correttamente come richiesto dal cliente.
4	Fascetta stringicavo	Le fascette stringicavo sono distribuite in modo uniforme e non presentano difetti.
5	Messa a terra	Il cavo PE è collegato correttamente, in modo sicuro e affidabile.
6	Interruttore	L'interruttore CC e tutti gli interruttori collegati al SUN2000 sono spenti.
7	Collegamento dei cavi	Il cavo di alimentazione in uscita CA, il cavo di alimentazione in ingresso CC, il cavo della batteria e il cavo di segnale sono collegati correttamente, in modo sicuro e affidabile.
8	Terminale e porta non utilizzati	I terminali e le porte non utilizzati sono bloccati da tappi a tenuta stagna.
9	Ambiente di installazione	Lo spazio di installazione è appropriato e l'ambiente di installazione è pulito e ordinato.

6.2 Accensione del sistema

Prerequisiti

Prima di accendere l'interruttore CA tra il SUN2000 e la rete elettrica, utilizzare un multimetro per verificare che la tensione CA rientri nell'intervallo consentito.

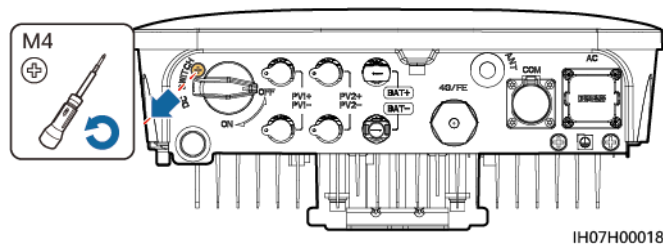
AVVISO

- Se l'alimentatore CC è collegato ma l'alimentatore CA è scollegato, il SUN2000 segnalerà un allarme di **Perdita rete**. Il SUN2000 può essere avviato correttamente solo dopo il ripristino della rete elettrica.
- Se l'alimentatore CA è collegato ma la batteria non è collegata, il SUN2000 segnala un allarme di **Batteria anomala**.
- Se il SUN2000 è collegato a batterie, attivare l'interruttore CC entro 1 minuto dall'attivazione dell'interruttore CA. Altrimenti, il SUN2000, collegato alla rete elettrica, si arresterà e si riavvierà.

Procedura

- Passo 1** Se la porta batteria del SUN2000 è collegata a una batteria, accendere l'interruttore di alimentazione ausiliario della batteria e quindi l'interruttore della batteria.
- Passo 2** Accendere l'interruttore CA tra il SUN2000 e la rete elettrica.
- Passo 3** (Facoltativo) Rimuovere la vite di bloccaggio dall'interruttore CC.

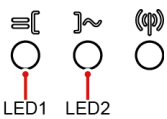
Figura 6-1 Rimozione della vite di bloccaggio da un interruttore CC

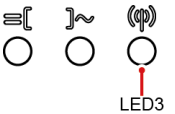


- Passo 4** Accendere l'interruttore CC tra la stringa FV e il SUN2000, se presente.
- Passo 5** Accendere l'interruttore CC nella parte inferiore del SUN2000.
- Passo 6** Osservare i LED per controllare lo stato operativo del SUN2000.

Tabella 6-2 Indicatore LED 1

Categoria	Stato		Descrizione
Indicatore di funzionamento	LED1	LED2	-

Categoria	Stato		Descrizione
	Verde fisso	Verde fisso	Il SUN2000 sta funzionando in modalità di collegamento alla rete elettrica.
	Verde lampeggiante a intervalli lunghi (acceso per 1 sec. e poi spento per 1 sec.)	Spento	La corrente CC è accesa e CA è spenta.
	Verde lampeggiante a intervalli lunghi (acceso per 1 sec. e poi spento per 1 sec.)	Verde lampeggiante a intervalli lunghi (acceso per 1 sec. e poi spento per 1 sec.)	Sia la corrente CC che CA sono accese e il SUN2000 non sta esportando energia alla rete elettrica.
	Spento	Verde lampeggiante a intervalli lunghi (acceso per 1 sec. e poi spento per 1 sec.)	La corrente CC è spenta e la corrente CA è accesa.
	Arancione fisso	Arancione fisso	Backup
	Lampeggiante arancione a intervalli lunghi	Spento	Standby in modalità di backup
	Lampeggiante arancione a intervalli lunghi	Lampeggiante arancione a intervalli lunghi	Sovraccarico in modalità di backup
	Spento	Spento	Entrambe le correnti CC e CA sono spente.
	Rosso lampeggiante a intervalli brevi (acceso per 0,2 sec. e poi spento per 0,2 sec.)	-	Allarme CC ambientale, ad esempio un allarme che indica Tensione in ingresso stringa elevata, Connessione stringa inversa o Resistenza basso isolamento.

Categoria	Stato		Descrizione
	-	Rosso lampeggiante a intervalli brevi (accesso per 0,2 sec. e poi spento per 0,2 sec.)	Allarme CA ambientale, ad esempio un allarme che indica Sottotensione rete, Sovratensione rete, Sovrafrequenza rete o Sottofrequenza rete.
	Rosso fisso	Rosso fisso	Errore.
Indicatore di comunicazione 	LED3		-
	Verde lampeggiante a intervalli brevi (accesso per 0,2 sec. e poi spento per 0,2 sec.)		La comunicazione è in corso.
	Verde lampeggiante a intervalli lunghi (accesso per 1 sec. e poi spento per 1 sec.)		Il telefono cellulare è collegato al SUN2000.
	Spento		Non c'è comunicazione.

 **NOTA**

Se il carico non in rete è eccessivo, gli indicatori LED1 e LED2 dell'inverter lampeggiano lentamente in arancione. Ridurre l'alimentazione del carico non in rete e cancellare manualmente l'allarme oppure attendere finché non viene ripristinato lo stato normale dell'inverter. L'inverter tenta di riavviarsi con intervalli di 5 minuti. Se l'inverter non si riavvia dopo tre tentativi, l'intervallo diventa di 2 ore. Se l'inverter è in standby in modalità non in rete, controllare gli allarmi dell'inverter e correggere il guasto.

Tabella 6-3 Indicatore LED 2

Categoria	Stato			Descrizione
Indicazione di sostituzione dispositivo	LED1	LED2	LED3	-
	Rosso fisso	Rosso fisso	Rosso fisso	Hardware SUN2000 difettoso. Il SUN2000 deve essere sostituito.

----Fine

7 Interazione uomo-macchina

7.1 Messa in servizio dall'app

7.1.1 Download dell'app FusionSolar

Metodo 1: cercare FusionSolar in Huawei AppGallery e scaricare l'ultimo pacchetto di installazione.

Metodo 2: accedere a <https://solar.huawei.com> usando il browser del telefono e scaricare l'ultimo pacchetto di installazione.

Figura 7-1 Download dell'app FusionSolar



Metodo 3: effettuare la scansione del seguente codice QR e scaricare l'ultimo pacchetto di installazione.

Figura 7-2 Codice QR



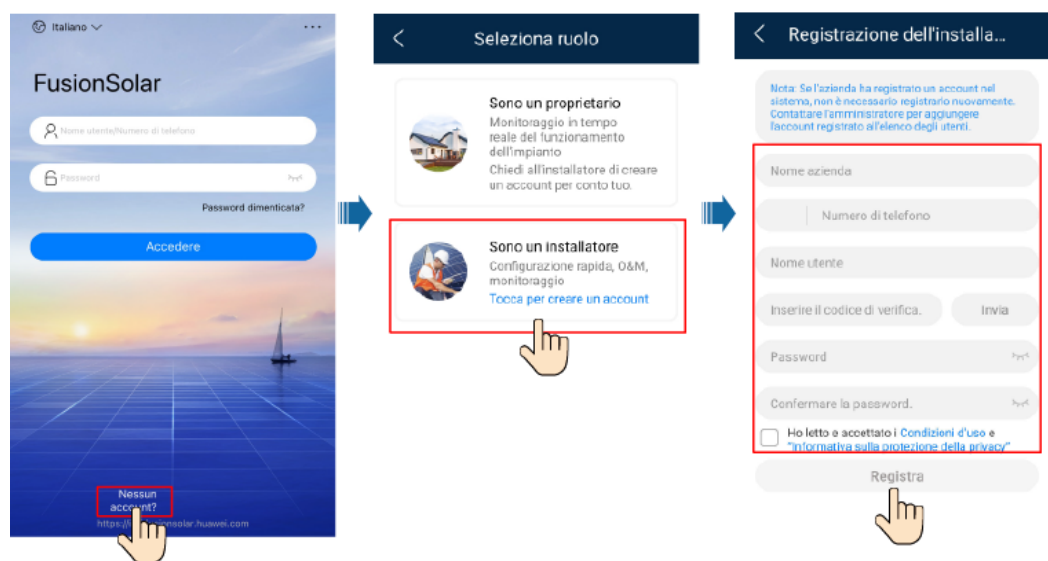
7.1.2 (Facoltativo) Registrazione di un account installatore

📖 NOTA

- Se si dispone di un account installatore, ignorare questo passo.
- È possibile registrare un account solo utilizzando un telefono cellulare esclusivamente in Cina.
- Il numero di cellulare o l'indirizzo e-mail utilizzato per la registrazione corrisponde al nome utente per accedere all'app FusionSolar.

Creare il primo account installatore e creare un dominio con il nome dell'azienda.

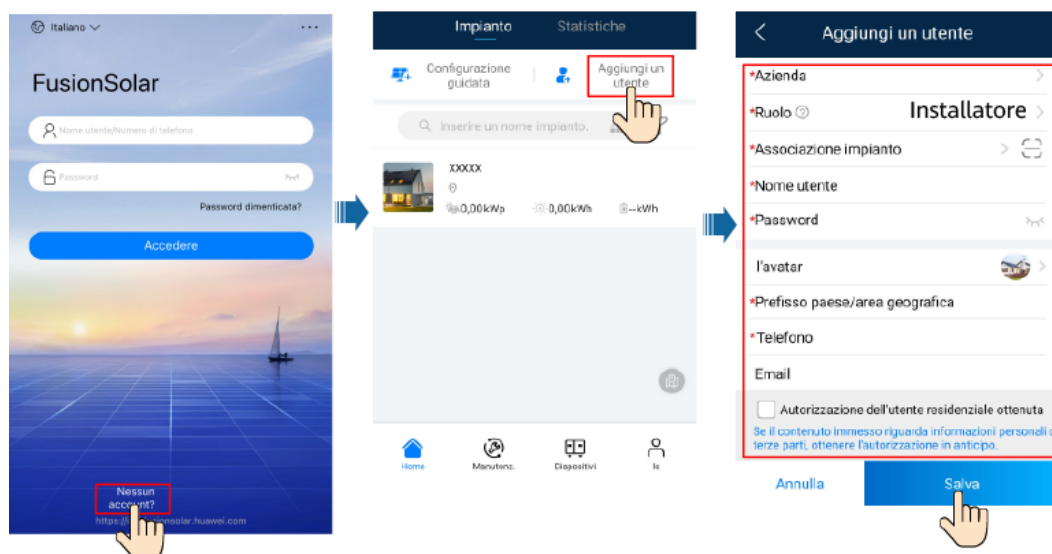
Figura 7-3 Creazione del primo account installatore



AVVISO

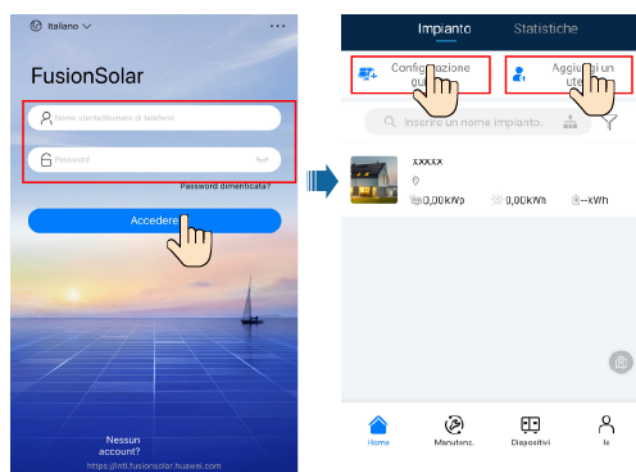
Per creare più account installatore per la stessa azienda, accedere all'app FusionSolar e toccare **Aggiungere l'utente** per creare un account installatore.

Figura 7-4 Creazione di più account installatore per la stessa azienda



7.1.3 Creazione di un impianto FV e di un utente

Figura 7-5 Creazione di un impianto FV e di un utente



● **NOTA**

- Nelle impostazioni rapide, il codice di rete è impostato su N/D per impostazione predefinita (l'avvio automatico non è supportato). Impostare il codice di rete in base all'area in cui si trova l'impianto FV.
- Per ulteriori informazioni sull'utilizzo della procedura guidata del sito, consultare [FusionSolar App Quick Guide](#). Per ottenere il documento, è anche possibile eseguire la scansione del codice QR.



7.1.4 (Facoltativo) Configurazione del layout fisico degli Smart PV Optimizer

📖 NOTA

- Se per le stringhe FV sono configurati Smart PV Optimizer, assicurarsi che gli Smart PV Optimizer siano stati collegati correttamente al SUN2000 prima di eseguire le operazioni descritte in questa sezione.
- Verificare che le etichette con il numero di serie degli Smart PV Optimizer siano state correttamente applicate sul modello di layout fisico.
- Scattare una foto del modello del layout fisico e conservarla. Mantenere il telefono parallelo al modello e scattare una foto con orientamento orizzontale. Assicurarsi che i quattro punti di posizionamento agli angoli siano compresi nell'inquadratura. Assicurarsi che ciascun codice QR sia compreso nell'inquadratura.
- Per ulteriori informazioni sull'utilizzo della procedura guidata del sito, consultare [FusionSolar App Quick Guide](#). Per ottenere il documento, è anche possibile eseguire la scansione del codice QR.



Scenario 1: configurazione sul lato server di FusionSolar (inverter solare connesso al sistema di gestione)


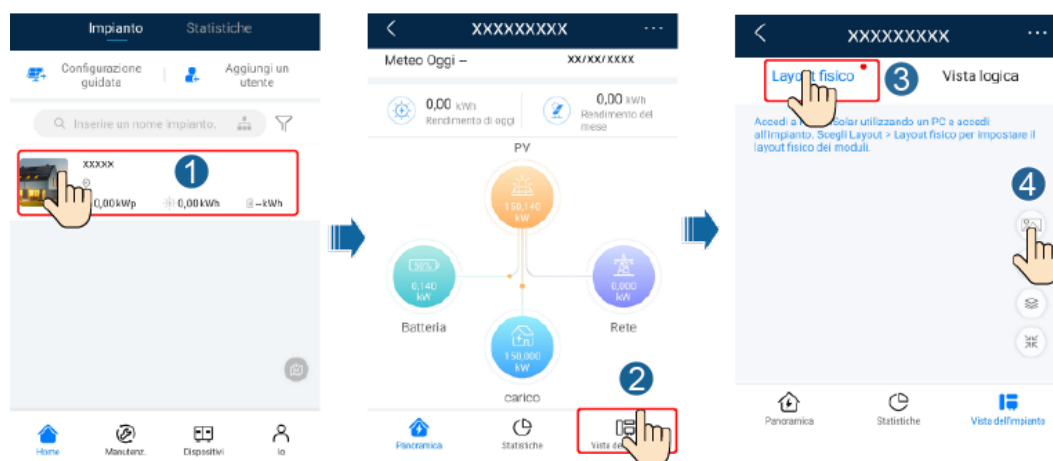
Passo 1 Accedere all'app FusionSolar e toccare il nome dell'impianto nella **Home** per accedere alla schermata dell'impianto. Selezionare la **Vista dell'impianto**, toccare  e caricare la foto del modello di layout fisico come richiesto.

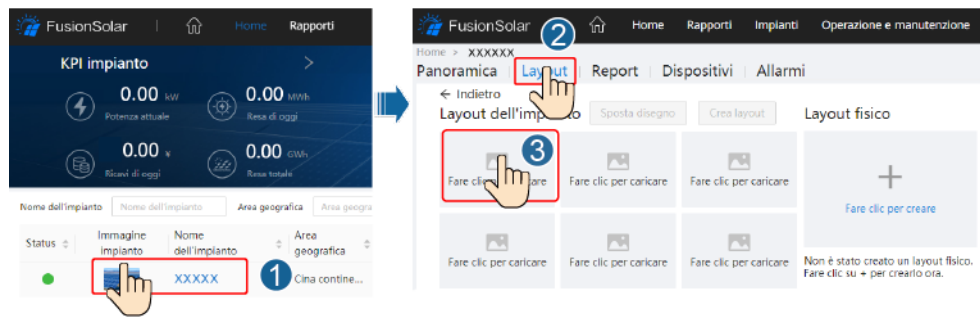
Figura 7-6 Caricamento di un'immagine del modello di layout fisico (app)



📖 NOTA

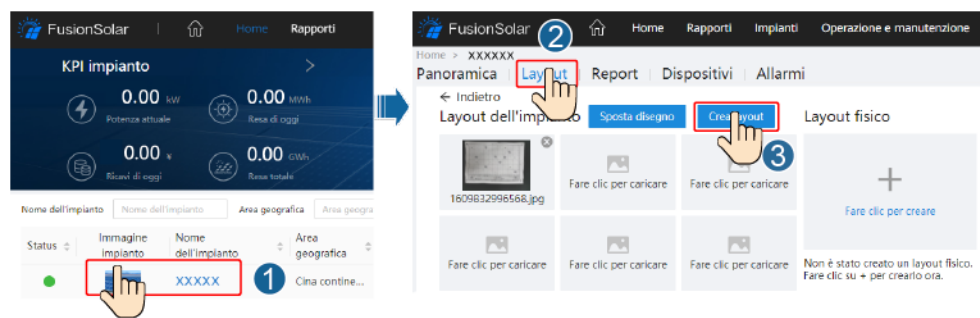
La foto del modello di layout fisico può essere caricata anche sull'interfaccia utente Web come segue: Accedere a <https://intl.fusionsolar.huawei.com> per accedere all'interfaccia utente web del Sistema di gestione Smart PV FusionSolar. Nella **Home**, fare clic sul nome dell'impianto per aprire la relativa pagina. Scegliere **Layout**, fare clic su **Fare clic per caricare** e caricare la foto del modello di layout fisico.

Figura 7-7 Caricamento di un'immagine del modello di layout fisico (interfaccia utente Web)



Passo 2 Accedere all'interfaccia utente Web del sistema di gestione Smart PV FusionSolar. Nella **Home**, fare clic sul nome dell'impianto per aprire la relativa pagina. Selezionare **Layout**. Scegliere **Crea layout** e creare un layout fisico come richiesto. Si può anche creare manualmente un layout di posizione fisica.

Figura 7-8 Layout fisico dei moduli FV



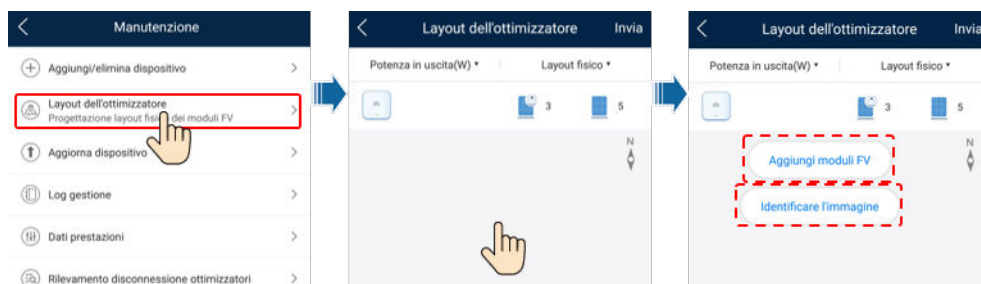
----Fine

Scenario 2: configurazione sul lato inverter solare (inverter solare non connesso al sistema di gestione)

Passo 1 Nell'app FusionSolar, accedere alla schermata **Messa in servizio del dispositivo** per impostare il layout fisico degli Smart PV Optimizer.

1. Accedere all'app FusionSolar. Nella schermata **Messa in servizio del dispositivo**, scegliere **Manutenzione > Layout dell'ottimizzatore**. Viene visualizzata la schermata **Layout dell'ottimizzatore**.
2. Toccare l'area vuota. Vengono visualizzati i pulsanti **Identifica l'immagine** e **Aggiungi moduli FV**. Usare uno dei metodi seguenti per effettuare le operazioni come richiesto:
 - Metodo 1 - Toccare **Identifica l'immagine** e caricare la foto del layout fisico per completare il layout degli ottimizzatori (gli ottimizzatori per i quali non riesce l'identificazione devono essere associati manualmente).
 - Metodo 2 - Toccare **Aggiungi moduli FV** per aggiungere i moduli FV manualmente e associare gli ottimizzatori ai moduli FV.

Figura 7-9 Layout fisico dei moduli FV



----Fine

7.2 Impostazione dei parametri

Accedere alla schermata **Messa in servizio del dispositivo** e impostare i parametri del SUN2000. Per ulteriori informazioni sull'accesso alla schermata **Messa in servizio del dispositivo**, consultare [B Messa in servizio del dispositivo](#).

Per impostare ulteriori parametri, toccare **Impostazioni**. Per ulteriori informazioni sui parametri, consultare [FusionSolar App and SUN2000 App User Manual](#). Per ottenere il documento, è anche possibile eseguire la scansione del codice QR.



7.2.1 Controllo energia

7.2.1.1 Controllo punti legati alla rete

Funzione

Limitazione o riduzione dell'alimentazione in uscita del sistema di alimentazione FV per assicurare che l'alimentazione in uscita rientri nel limite di deviazione di potenza.

Procedura

Passo 1 Sulla schermata Home, scegliere **Regolazione potenza > Controllo punti legati alla rete**.

Figura 7-10 Controllo punti legati alla rete



Tabella 7-1 Controllo punti legati alla rete

Nome parametro			Descrizione
Potenza attiva	Illimitata	-	Se il parametro è impostato su Illimitata , l'alimentazione in uscita del SUN2000 non è limitata e il SUN2000 può essere collegato alla rete elettrica alla potenza nominale.
	Collegamento alla rete elettrica con potenza zero	Controller a circuito chiuso	<ul style="list-style-type: none"> ● Se sono collegati in cascata più SUN2000, impostare questo parametro su SDongle/SmartLogger. ● Se è presente un solo SUN2000, impostare questo parametro su Inverter.
		Modalità di limitazione	Potenza totale indica la limitazione dell'esportazione della potenza totale al punto di collegamento alla rete elettrica.
		Periodo di regolazione potenza	Specifica l'intervallo minimo per una regolazione singola anti backfeed.
		Isteresi di controllo energetico	Specifica la zona morta per la regolazione della potenza in uscita del SUN2000. Se la fluttuazione di potenza rientra nell'isteresi di controllo energetico, la potenza non viene regolata.
		Limite uscita alimentazione attiva per autoprotezione	Specifica il valore di derating della potenza attiva del SUN2000 in percentuale. Se lo Smart Dongle non rileva dati dal contatore o se le comunicazioni tra lo Smart Dongle e il SUN2000 vengono disconnesse, lo Smart Dongle invia il valore di diminuzione della potenza attiva del SUN2000 in percentuale.
		Autoprotezione disconnessione della comunicazione	Nello scenario con SUN2000 con anti alimentazione inversa, se questo parametro è impostato su Attiva , il SUN2000 diminuirà in relazione alla percentuale di derating della potenza attiva quando le comunicazioni tra il SUN2000 e lo Smart Dongle vengono disconnesse per un periodo superiore al Tempo di rilevamento disconnessione della comunicazione .
		Tempo di rilevamento disconnessione della comunicazione	Specifica il periodo di tempo per determinare la disconnessione delle comunicazioni tra il SUN2000 e il Dongle. Questo parametro viene visualizzato quando Autoprotezione disconnessione della comunicazione è impostato su Attiva .
	Connessione alla rete con potenza limitata (kW)	Controller a circuito chiuso	<ul style="list-style-type: none"> ● Se sono collegati in cascata più SUN2000, impostare questo parametro su SDongle/SmartLogger. ● Se è presente un solo SUN2000, impostare questo parametro su Inverter.
		Modalità di limitazione	Potenza totale indica la limitazione dell'esportazione della potenza totale al punto di collegamento alla rete elettrica.

Nome parametro		Descrizione	
	Potenza massima di immissione nella rete	Specifica la potenza attiva massima trasmessa alla rete elettrica dal punto connesso alla rete.	
	Periodo di regolazione potenza	Specifica l'intervallo minimo per una regolazione singola anti backfeed.	
	Isteresi di controllo energetico	Specifica la zona morta per la regolazione della potenza in uscita del SUN2000. Se la fluttuazione di potenza rientra nell'isteresi di controllo energetico, la potenza non viene regolata.	
	Limite uscita alimentazione attiva per autoprotezione	Specifica il valore di derating della potenza attiva del SUN2000 in percentuale. Se lo Smart Dongle non rileva dati dal contatore o se le comunicazioni tra lo Smart Dongle e il SUN2000 vengono disconnesse, lo Smart Dongle invia il valore di diminuzione della potenza attiva del SUN2000 in percentuale.	
	Autoprotezione disconnessione della comunicazione	Nello scenario con SUN2000 con anti alimentazione inversa, se questo parametro è impostato su Attiva , il SUN2000 diminuirà in relazione alla percentuale di derating della potenza attiva quando le comunicazioni tra il SUN2000 e lo Smart Dongle vengono disconnesse per un periodo superiore al Tempo di rilevamento disconnessione della comunicazione .	
	Tempo di rilevamento disconnessione della comunicazione	Specifica il periodo di tempo per determinare la disconnessione delle comunicazioni tra il SUN2000 e il Dongle. Questo parametro viene visualizzato quando Autoprotezione disconnessione della comunicazione è impostato su Attiva .	
	Connessione alla rete con potenza limitata (%)	Controller a circuito chiuso	<ul style="list-style-type: none"> ● Se sono collegati in cascata più SUN2000, impostare questo parametro su SDongle/SmartLogger. ● Se è presente un solo SUN2000, impostare questo parametro su Inverter.
		Modalità di limitazione	Potenza totale indica la limitazione dell'esportazione della potenza totale al punto di collegamento alla rete elettrica.
		Capacità dell'impianto FV	Specifica la potenza attiva massima totale nello scenario dei SUN2000 in cascata.
		Potenza massima di immissione nella rete	Specifica la percentuale della potenza attiva massima del punto connesso alla rete rispetto alla capacità dell'impianto FV.
		Periodo di regolazione potenza	Specifica l'intervallo minimo per una regolazione singola anti backfeed.

Nome parametro		Descrizione
	Isteresi di controllo energetico	Specifica la zona morta per la regolazione della potenza in uscita del SUN2000. Se la fluttuazione di potenza rientra nell'isteresi di controllo energetico, la potenza non viene regolata.
	Limite uscita alimentazione attiva per autoprotezione	Specifica il valore di derating della potenza attiva del SUN2000 in percentuale. Se lo Smart Dongle non rileva dati dal contatore o se le comunicazioni tra lo Smart Dongle e il SUN2000 vengono disconnesse, lo Smart Dongle invia il valore di diminuzione della potenza attiva del SUN2000 in percentuale.
	Autoprotezione disconnessione della comunicazione	Nello scenario con SUN2000 con anti alimentazione inversa, se questo parametro è impostato su Attiva , il SUN2000 diminuirà in relazione alla percentuale di derating della potenza attiva quando le comunicazioni tra il SUN2000 e lo Smart Dongle vengono disconnesse per un periodo superiore al Tempo di rilevamento disconnessione della comunicazione .
	Tempo di rilevamento disconnessione della comunicazione	Specifica il periodo di tempo per determinare la disconnessione delle comunicazioni tra il SUN2000 e il Dongle. Questo parametro viene visualizzato quando Autoprotezione disconnessione della comunicazione è impostato su Attiva .
Spegnimento per elevato valore dell'energia immessa in rete ^a	Spegnimento per elevato valore dell'energia immessa in rete	<ul style="list-style-type: none"> ● Il valore predefinito è Disattiva. ● Se questo parametro è impostato su Attiva, l'inverter si spegne come misura di sicurezza quando la potenza del punto di connessione alla rete supera la soglia e rimane tale per la soglia di tempo specificata.
	Soglia superiore dell'energia immessa in rete per spegnimento inverter	Il valore predefinito è 0 . Questo parametro specifica la soglia di potenza del punto di connessione alla rete per l'attivazione dello spegnimento dell'inverter.
	Soglia di durata elevato valore dell'energia immessa in rete per attivazione spegnimento inverter	<p>Il valore predefinito è 20. Questo parametro specifica la soglia di durata dell'elevato valore dell'energia immessa in rete per l'attivazione dello spegnimento dell'inverter.</p> <ul style="list-style-type: none"> ● Quando il parametro Soglia di durata elevato valore dell'energia immessa in rete per attivazione spegnimento inverter è impostato su 5, il parametro Spegnimento per elevato valore dell'energia immessa in rete ha la precedenza. ● Quando il parametro Soglia di durata elevato valore dell'energia immessa in rete per attivazione spegnimento inverter è impostato su 20, il parametro Connessione rete con limite di potenza ha la precedenza (quando il parametro Modalità di controllo della potenza attiva è impostato su Connessione rete con limite di potenza).
Nota a: questo parametro è supportato esclusivamente per il codice rete AS4777.		

----Fine

7.2.1.2 Controllo della potenza apparente sul lato di uscita dell'inverter

Nella schermata Home, toccare **Impostazioni** > **Regolazione potenza** per impostare i parametri dell'inverter.

Figura 7-11 Controllo della potenza apparente

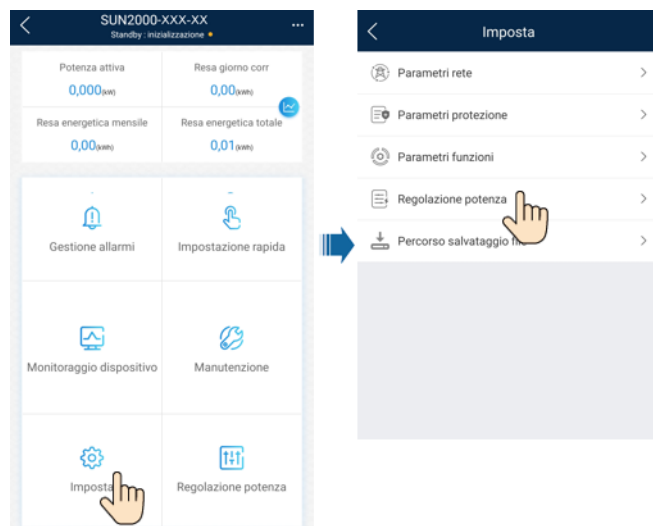


Tabella 7-2 Controllo della potenza apparente

Parametro	Descrizione	Intervallo valori
Potenza apparente massima (kVA)	Specifica la soglia massima di uscita per la potenza apparente massima affinché si adegui ai requisiti di capacità degli inverter standard e personalizzati.	[Potenza attiva massima, S_{max}]
Potenza attiva massima (kW)	Specifica la soglia massima di uscita per la potenza attiva massima affinché si adegui ai diversi requisiti del mercato.	[0.1, P_{max}]

NOTA

La soglia minima per la potenza apparente massima è la potenza attiva massima. Per ridurre la potenza apparente massima, ridurre innanzitutto la potenza attiva massima.

7.2.1.3 Controllo della batteria

Prerequisiti

Le schermate di questo capitolo appartengono all'app SUN2000 3.2.00.011, attualmente in aggiornamento. Prevalgono le schermate effettive.

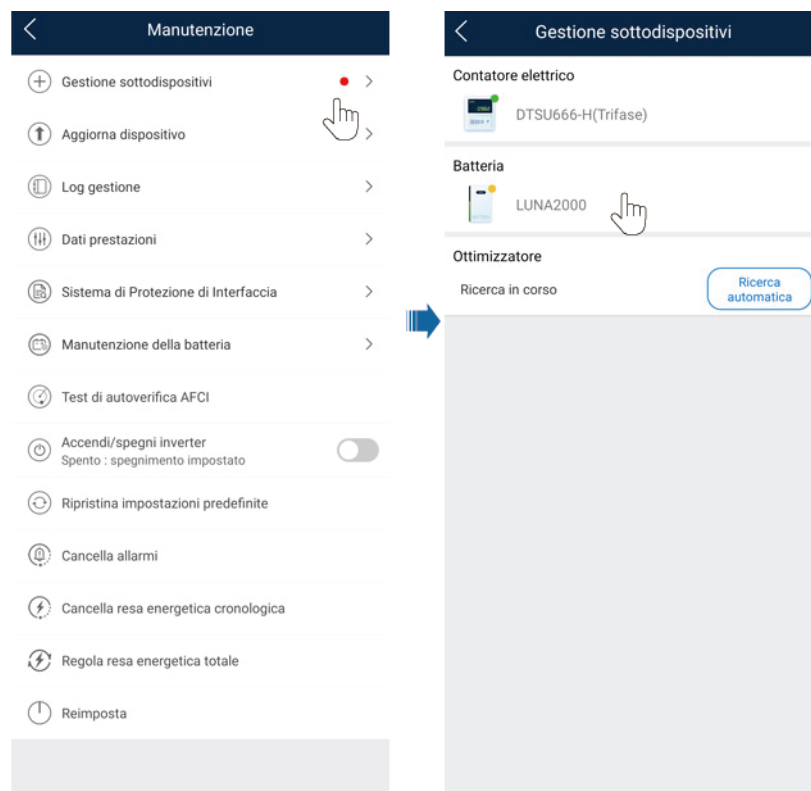
Funzione

Quando l'inverter si collega a una batteria, aggiungere quest'ultima e impostarne i parametri.

Aggiunta di una batteria

Per aggiungere una batteria, scegliere **Manutenzione** > **Gestione sottodispositivi** nella schermata Home.

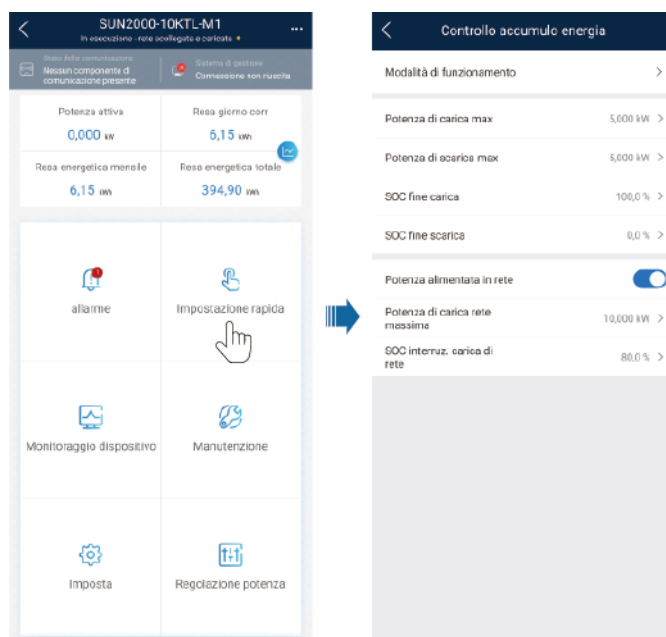
Figura 7-12 Aggiunta di una batteria



Impostazione dei parametri

Nella schermata Home, scegliere **Regolazione potenza** > **Controllo accumulo energia** e impostare i parametri e la modalità di funzionamento della batteria.

Figura 7-13 Impostazione dei parametri di controllo della batteria



Parametro	Descrizione	Intervallo valori
Modalità di funzionamento	Per i dettagli, vedere la descrizione nella schermata dell'app.	<ul style="list-style-type: none"> ● Carica/scarica automatica ● Costo del tempo di utilizzo ● Inviata integralmente alla rete
Potenza di carica max (kW)	Lasciare questo parametro sulla potenza di carica massima. Non sono richieste altre operazioni di configurazione.	● Carica: [0, potenza di carica max]
Potenza di scarica max (kW)	Lasciare questo parametro sulla potenza di scarica massima. Non sono richieste altre operazioni di configurazione.	● Scarica: [0, potenza di scarica max]
SOC fine carica (%)	Impostare la capacità di interruzione della carica.	90% - 100%
SOC fine scarica (%)	Impostare la capacità di interruzione della scarica.	0% - 20%
Potenza alimentata in rete	Se la funzione Potenza alimentata in rete è disattivata per impostazione predefinita, rispettare i requisiti di carica della rete elettrica previsti dalle leggi e normative locali quando la funzione è attivata.	<ul style="list-style-type: none"> ● Disattiva ● Attiva

Parametro	Descrizione	Intervallo valori
SOC interruz. carica di rete	Impostare il SOC di interruzione della carica di rete.	[20%, 100%]

7.2.2 AFCI

Funzione

Se i cavi o i moduli FV non sono collegati correttamente o sono danneggiati, si possono generare archi elettrici con conseguente rischio di incendio. Gli inverter solari Huawei forniscono il rilevamento dell'arco che soddisfa i requisiti di UL 1699B-2018, assicurando la proprietà e la sicurezza dell'utente.

Questa funzione è attivata per impostazione predefinita. L'inverter solare rileva automaticamente i guasti da arco elettrico. Per disattivare questa funzione, accedere all'app FusionSolar, accedere alla schermata **Messa in servizio del dispositivo**, scegliere **Imposta > Parametri funzioni** e disattivare **AFCI**.

NOTA

La funzione AFCI è compatibile solo con gli optimizer Huawei o con i moduli FV ordinari, non supporta gli optimizer di terze parti né i moduli FV intelligenti.

Cancellazione degli allarmi

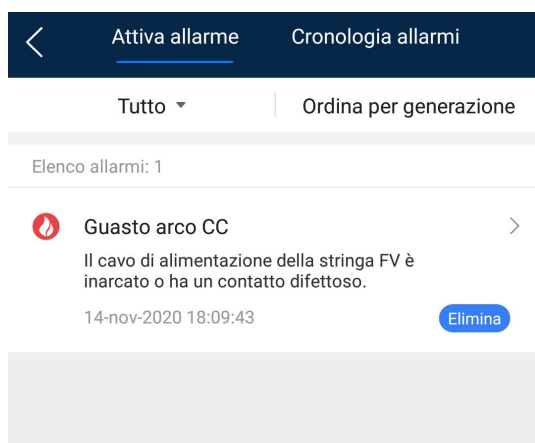
La funzione AFCI include l'allarme **Guasto arco CC**.

Il SUN2000 presenta il meccanismo di cancellazione automatica degli allarmi AFCI. Se un allarme viene attivato per meno di cinque volte entro 24 ore, il SUN2000 cancella automaticamente l'allarme. Se l'allarme viene attivato per più di cinque volte entro 24 ore, il SUN2000 si blocca per protezione. È necessario cancellare manualmente l'allarme sul SUN2000 in modo che possa funzionare correttamente.

È possibile cancellare manualmente l'allarme nel modo seguente:

- **Metodo 1:** App FusionSolar
Accedere all'app FusionSolar e scegliere **Io > Messa in servizio del dispositivo**. Sulla schermata **Messa in servizio del dispositivo**, connettersi e accedere al SUN2000 che genera l'allarme AFCI, toccare **Gestione allarmi** e **Elimina** sulla destra dell'allarme **Guasto arco CC** per cancellare l'allarme.

Figura 7-14 Gestione allarmi



- **Metodo 2:** Sistema di gestione Smart PV FusionSolar
 Accedere al sistema di gestione Smart PV FusionSolar utilizzando un account non proprietario, scegliere **Operazione e manutenzione > Gestione di allarmi**, selezionare l'allarme **Guasto arco CC** e fare clic su **Cancella** per cancellarlo.

Figura 7-15 Cancellazione degli allarmi



Passare all'account proprietario con diritti di gestione degli impianti FV. Nella pagina iniziale, fare clic sul nome dell'impianto FV per accedere alla rispettiva pagina, quindi fare clic su **OK** quando viene richiesto per cancellare l'allarme.

7.2.3 Controllo IPS (solo per codice rete CEI0-21 per l'Italia)

Funzione

Il codice rete CEI0-21 per l'Italia richiede un controllo IPS per il SUN2000. Durante il controllo automatico, il SUN2000 controlla la soglia di protezione e il tempo di protezione della tensione massima oltre 10 min (59.S1), sovratensione massima (59.S2), sottotensione minima (27.S1), sottotensione minima (27.S2), sovralfrequenza massima (81.S1), sovralfrequenza massima (81.S2), sottofrequenza minima (81.S) e sottofrequenza minima (81.S2).

Procedura

- Passo 1** Nella schermata Home, scegliere **Manutenzione > Test IPS** per accedere alla schermata del test IPS.
- Passo 2** Toccare **Avvia** per avviare il test IPS. Il SUN2000 rileva: tensione massima oltre 10 min (59.S1), sovratensione massima (59.S2), sottotensione minima (27.S1), sottotensione minima (27.S2), sovralfrequenza massima (81.S1), sovralfrequenza massima (81.S2) e sottofrequenza minima (81.S1) e sottofrequenza minima (81.S2).

Figura 7-16 Test IPS

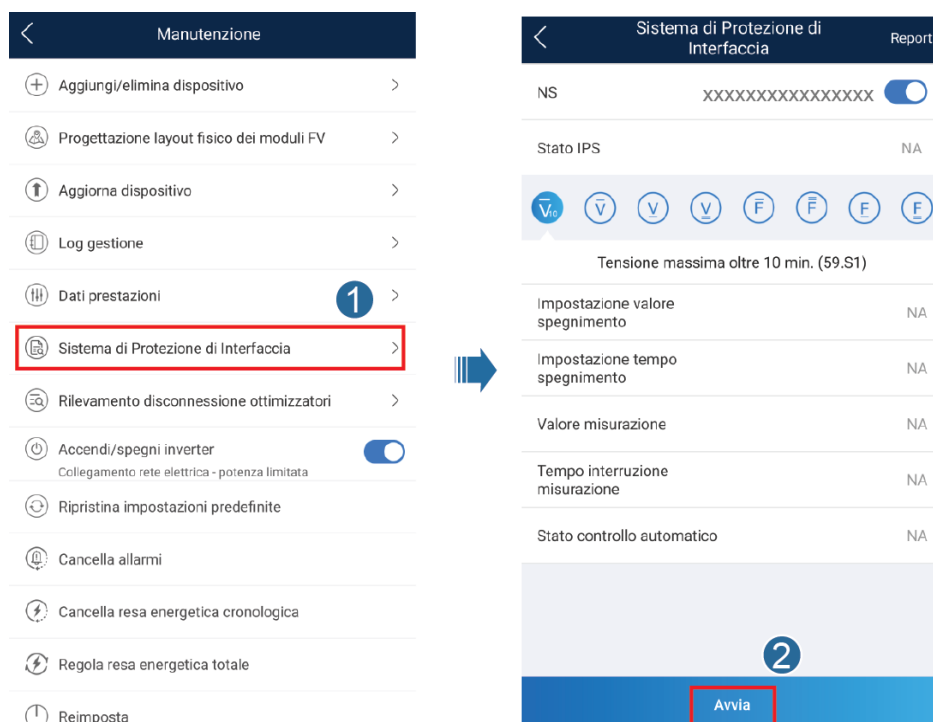


Tabella 7-3 Tipo di test IPS

Tipo di test IPS	Descrizione
Tensione massima oltre 10 min (59.S1)	La soglia di protezione della tensione massima oltre 10 min predefinita è 253 V (1,10 Vn) e la soglia del tempo di protezione predefinita è di 3 sec.
Sovratensione massima (59.S2)	La soglia di protezione di sovratensione predefinita è 264,5 V (1,15 Vn) e la soglia del tempo di protezione predefinita è di 0,2 sec.
Sottotensione minima (27.S1)	La soglia di protezione della sottotensione predefinita è 195,5 V (0,85 Vn) e la soglia del tempo di protezione predefinita è di 1,5 sec.
Sottotensione minima (27.S2)	La soglia di protezione di sottotensione predefinita è 34,5 V (0,15 Vn) e la soglia del tempo di protezione predefinita è di 0,2 sec.
Sovrafrequenza massima (81.S1)	La soglia di protezione della sovralfrequenza predefinita è 50,2 Hz e la soglia del tempo di protezione predefinita è di 0,1 sec.
Sovrafrequenza massima (81.S2)	La soglia di protezione della sovralfrequenza predefinita è 51,5 Hz e la soglia del tempo di protezione predefinita è di 0,1 sec.
Sottofrequenza minima (81.S1)	La soglia di protezione della sottofrequenza predefinita è 49,8 Hz e la soglia del tempo di protezione predefinita è di 0,1 sec.
Sottofrequenza minima (81.S2)	La soglia di protezione della sottofrequenza predefinita è 47,5 Hz e la soglia del tempo di protezione predefinita è di 0,1 sec.

Passo 3 Una volta completato il test IPS, lo **Stato IPS** viene visualizzato come **Stato IPS riuscita**.
 Toccare **Report** nell'angolo in alto a destra della schermata per visualizzare il report di controllo IPS.

---Fine

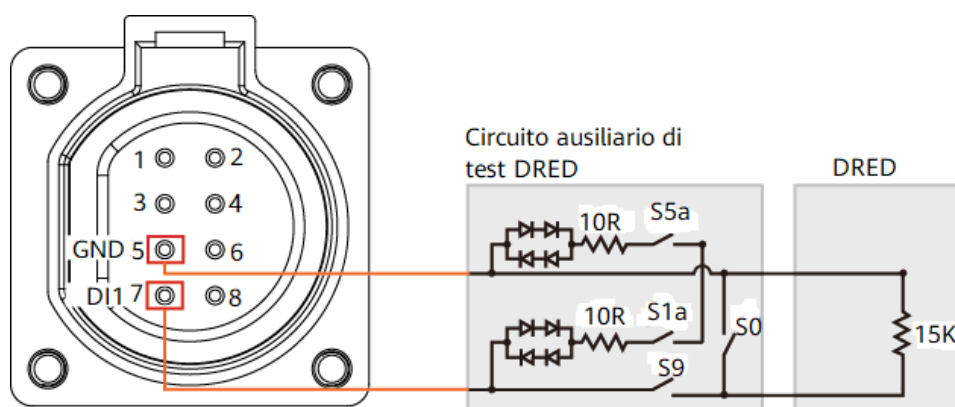
7.2.4 DRM (Australia AS4777)

Funzione

Secondo lo standard australiano AS 4777.2-2015, gli inverter solari devono supportare la funzione DRM (Demand Response Mode, modalità risposta alla domanda) e DRM0 è un requisito obbligatorio.

Questa funzione è disattivata per impostazione predefinita.

Figura 7-17 Schema di cablaggio per funzione DRM



📖 NOTA

Il DRED (Demand Response Enabling Device, dispositivo di attivazione risposta alla domanda) è un dispositivo di distribuzione della rete elettrica.

Tabella 7-4 Requisiti DRM

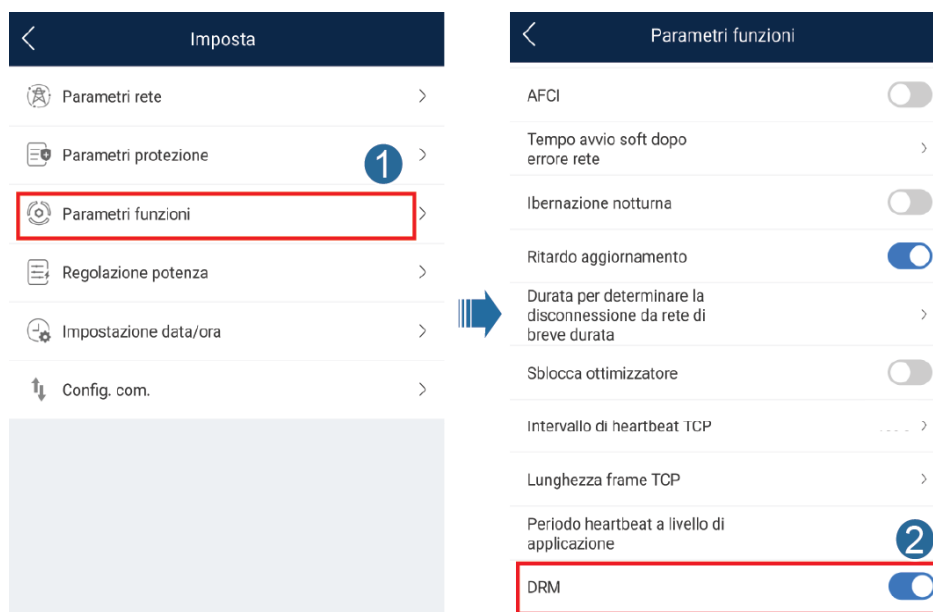
Modalità	Porta sul SUN2000	Requisiti
DRM0	DI1 e GND della porta COM	<ul style="list-style-type: none"> ● Quando gli interruttori S0 e S9 sono accesi, l'inverter solare deve essere spento. ● Quando l'interruttore S0 è spento e l'interruttore S9 è acceso, l'inverter solare deve essere collegato alla rete elettrica.

Procedura

Passo 1 Nella pagina principale, Scegliere **Imposta > Parametri funzioni**.

Passo 2 Impostare DRM su .

Figura 7-18 DRM



----Fine

8 Manutenzione del sistema

8.1 Spegnimento del sistema

Precauzioni

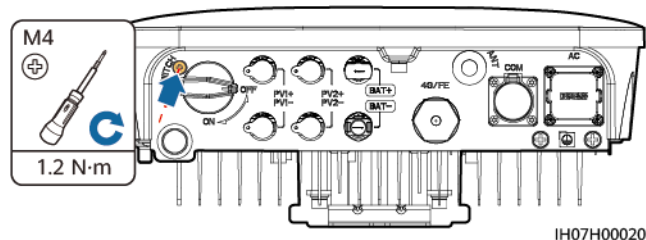
AVVERTIMENTO

Dopo aver spento il SUN2000, l'elettricità e il calore rimanenti potrebbero causare scosse elettriche e ustioni. Pertanto, indossare guanti protettivi e avviare il funzionamento del SUN2000 cinque minuti dopo lo spegnimento.

Procedura

- Passo 1** Inviare un comando di arresto all'app.
- Passo 2** Spegner l'interruttore CA tra il SUN2000 e la rete elettrica.
- Passo 3** Spegner l'interruttore CC nella parte inferiore del SUN2000.
- Passo 4** (Facoltativo) Installare la vite di bloccaggio per l'interruttore CC.

Figura 8-1 Installazione di una vite di bloccaggio per l'interruttore CC



- Passo 5** Spegner l'interruttore CC tra il SUN2000 e le stringhe FV.
- Passo 6** (Facoltativo) Spegner l'interruttore della batteria tra il SUN2000 e le batterie.

----Fine

8.2 Manutenzione ordinaria

Per garantire che il SUN2000 possa funzionare correttamente per un lungo periodo, si consiglia di effettuare la manutenzione ordinaria come descritto in questo capitolo.

ATTENZIONE

Prima di pulire il SUN2000, collegare i cavi e verificare l'affidabilità della messa a terra, spegnere il SUN2000 (consultare [8.1 Spegnimento del sistema](#) per ulteriori informazioni).

Tabella 8-1 Checklist di manutenzione

Elemento di controllo	Metodo di controllo	Intervallo di manutenzione
Pulizia del sistema	Controllare periodicamente che i dissipatori di calore siano privi di polvere e altri corpi estranei.	Una volta ogni 6-12 mesi
Stato di funzionamento del sistema	<ul style="list-style-type: none"> ● Controllare che il SUN2000 non sia danneggiato o deformato. ● Verificare che il SUN2000 funzioni senza emettere suoni anomali. ● Controllare che tutti i parametri del SUN2000 siano impostati correttamente durante il funzionamento. 	Una volta ogni sei mesi
Collegamento elettrico	<ul style="list-style-type: none"> ● Controllare che i cavi siano fissati. ● Controllare che i cavi siano intatti e che in particolare le parti a contatto con la superficie metallica non siano graffiate. ● Controllare che i terminali di ingresso CC non utilizzati, i terminali della batteria, le porte COM, le porte ANT e le coperture impermeabili dello Smart Dongle siano bloccati. 	La prima ispezione è prevista dopo 6 mesi dalla prima messa in servizio. Da quel momento in poi, l'intervallo può essere di 6-12 mesi.
Affidabilità della messa a terra	Verificare che i cavi di messa a terra siano collegati saldamente.	La prima ispezione è prevista dopo 6 mesi dalla prima messa in servizio. Da quel momento in poi, l'intervallo può essere di 6-12 mesi.

8.3 Risoluzione dei problemi

Le gravità degli allarmi sono definite come segue:

- Grave: il SUN2000 si arresta o funziona in modo anomalo quando si verifica un guasto.
- Minore: alcuni componenti sono difettosi ma il SUN2000 può ancora restare collegato alla rete elettrica e generare elettricità.
- Avviso: il SUN2000 funziona normalmente, ma la sua potenza in uscita diminuisce a causa di fattori esterni.

Tabella 8-2 Allarmi comuni e misure per la risoluzione dei problemi

ID allarme	Nome allarme	Gravità allarme	Possibili cause	Risoluzione dei problemi
2001	Tensione in ingresso stringa elevata	Grave	L'array FV non è configurato correttamente. Sono stati collegati troppi moduli FV in serie alla stringa FV, perciò la tensione del circuito aperto supera la tensione di funzionamento massima del SUN2000. ID causa = 1, 2 <ul style="list-style-type: none"> ● 1: La tensione di ingresso PV1 è alta. ● 2: La tensione di ingresso PV2 è alta. 	Controllare la configurazione della connessione seriale della stringa FV e assicurarsi che la tensione del circuito aperto della stringa FV non sia superiore alla tensione massima operativa del SUN2000. Dopo aver configurato correttamente l'array FV, l'allarme scompare.
2002	Guasto arco CC	Grave	I cavi di alimentazione della stringa FV formano arco voltaico o hanno un contatto difettoso. ID causa = 1, 2 <ul style="list-style-type: none"> ● 1: Guasto arco CC PV1 ● 2: Guasto arco CC PV2 	Controllare se i cavi della stringa formano arco voltaico o hanno scarso contatto.
2011	Stringa invertita	Grave	La stringa FV è collegata in senso inverso. ID causa = 1, 2 <ul style="list-style-type: none"> ● 1: PV1 collegato in modo inverso. ● 2: PV2 collegato in modo inverso. 	Controllare se la stringa FV è collegata in senso inverso al SUN2000. In caso affermativo, attendere finché la corrente della stringa FV non scende sotto i 0,5 A, impostare l'interruttore CC su OFF e regolare la polarità della stringa FV.

ID allarme	Nome allarme	Gravità allarme	Possibili cause	Risoluzione dei problemi
2021	Errore controllo AFCI	Grave	Controllo AFCI non riuscito. ID causa = 1, 2 <ul style="list-style-type: none"> ● 1: Il circuito del controllo AFCI è anomalo. ● 2: Il circuito AFCI presenta un guasto. 	Spegnere l'interruttore di uscita CA e l'interruttore di ingresso CC, quindi accenderli dopo 5 minuti. Se il guasto persiste, contattare il proprio fornitore o il supporto tecnico Huawei.
2032	Errore di rete	Grave	ID causa = 1 <ul style="list-style-type: none"> ● Si è verificata un'interruzione della rete elettrica. ● Il circuito CA è scollegato o l'interruttore del circuito CA è spento. 	<ol style="list-style-type: none"> 1. Verificare la tensione CA. 2. Verificare se il circuito CA è scollegato o l'interruttore del circuito CA è spento.
2033	Sottotensione rete	Grave	ID causa = 1 La tensione di rete è inferiore alla soglia minima o la durata della bassa tensione supera il valore specificato dal ride-through di bassa tensione (LVRT).	<ol style="list-style-type: none"> 1. Se l'allarme si verifica occasionalmente, il funzionamento della rete elettrica potrebbe essere temporaneamente anomalo. Il SUN2000 si ripristina automaticamente dopo aver rilevato il normale funzionamento della rete elettrica. 2. Se l'allarme si ripete frequentemente, controllare che la tensione della rete elettrica sia tornata entro l'intervallo consentito. In caso negativo, contattare il gestore locale della rete elettrica. In caso affermativo, modificare la soglia di protezione di sottotensione della rete elettrica mediante l'app mobile, SmartLogger o il sistema di gestione della rete (NMS) con il consenso del gestore locale della rete elettrica. 3. Se il guasto persiste a lungo, controllare la connessione tra l'interruttore CA e il cavo di alimentazione in uscita.

ID allarme	Nome allarme	Gravità allarme	Possibili cause	Risoluzione dei problemi
2034	Sovratensione rete	Grave	ID causa = 1 La tensione della rete supera la soglia massima o la durata di alta tensione ha superato il valore specificato dal ride-through di alta tensione (HVRT).	<ol style="list-style-type: none"> 1. Se l'allarme si verifica occasionalmente, il funzionamento della rete elettrica potrebbe essere temporaneamente anomalo. Il SUN2000 si ripristina automaticamente dopo aver rilevato il normale funzionamento della rete elettrica. 2. Se l'allarme si ripete frequentemente, controllare che la tensione della rete elettrica sia tornata entro l'intervallo consentito. In caso negativo, contattare il gestore locale della rete elettrica. In caso affermativo, modificare la soglia di protezione di sovratensione della rete elettrica mediante l'app mobile, SmartLogger, o NMS con il consenso del gestore locale della rete elettrica. 3. Controllare se la tensione di picco della rete elettrica è troppo elevata. Se il guasto persiste e non può essere corretto per un lungo periodo, contattare il gestore dell'energia elettrica.
2036	Sovrafrequenza rete	Grave	ID causa = 1 Eccezione della rete elettrica: la frequenza effettiva della rete elettrica è superiore al requisito standard per la rete elettrica locale.	<ol style="list-style-type: none"> 1. Se l'allarme si verifica occasionalmente, il funzionamento della rete elettrica potrebbe essere temporaneamente anomalo. Il SUN2000 si ripristina automaticamente dopo aver rilevato il normale funzionamento della rete elettrica. 2. Se l'allarme si ripete frequentemente, controllare che la frequenza della rete elettrica rientri nell'intervallo consentito. In caso negativo, contattare il gestore locale della rete elettrica. In caso affermativo, modificare la soglia di protezione di sovralfrequenza della rete elettrica mediante l'app mobile, SmartLogger, o NMS con il consenso del gestore locale della rete elettrica.

ID allarme	Nome allarme	Gravità allarme	Possibili cause	Risoluzione dei problemi
2037	Sottofrequenza rete	Grave	ID causa = 1 Eccezione della rete elettrica: la frequenza effettiva della rete elettrica è inferiore al requisito standard per la rete elettrica locale.	<ol style="list-style-type: none"> 1. Se l'allarme si verifica occasionalmente, il funzionamento della rete elettrica potrebbe essere temporaneamente anomalo. Il SUN2000 si ripristina automaticamente dopo aver rilevato il normale funzionamento della rete elettrica. 2. Se l'allarme si ripete frequentemente, controllare che la frequenza della rete elettrica rientri nell'intervallo consentito. In caso negativo, contattare il gestore locale della rete elettrica. In caso affermativo, modificare la soglia di protezione di sottofrequenza della rete elettrica mediante l'app mobile, SmartLogger, o NMS con il consenso del gestore locale della rete elettrica.
2038	Frequenza rete instabile	Grave	ID causa = 1 Eccezione della rete elettrica: la velocità effettiva di variazione della frequenza di rete non è conforme allo standard della rete elettrica locale.	<ol style="list-style-type: none"> 1. Se l'allarme si verifica occasionalmente, il funzionamento della rete elettrica potrebbe essere temporaneamente anomalo. Il SUN2000 si ripristina automaticamente dopo aver rilevato il normale funzionamento della rete elettrica. 2. Se l'allarme si ripete frequentemente, controllare che la frequenza della rete elettrica rientri nell'intervallo consentito. In caso negativo, contattare il gestore locale della rete elettrica.

ID allarme	Nome allarme	Gravità allarme	Possibili cause	Risoluzione dei problemi
2039	Sovracorrente uscita	Grave	ID causa = 1 La tensione della rete elettrica cala drasticamente o la rete elettrica è in cortocircuito. Di conseguenza, la corrente transitoria in uscita del SUN2000 supera la soglia massima attivando così la protezione del SUN2000.	<ol style="list-style-type: none"> 1. Il SUN2000 rileva in tempo reale le proprie condizioni operative esterne. Il SUN2000 si ripristina automaticamente dopo la risoluzione del guasto. 2. Se l'allarme si ripete frequentemente e compromette la resa energetica dell'impianto elettrico, verificare che l'uscita non sia in cortocircuito. Se il guasto persiste, contattare il proprio fornitore o il supporto tecnico Huawei.
2040	Superata soglia superiore componente CC uscita	Grave	ID causa = 1 Il componente CC della corrente in uscita del SUN2000 supera la soglia massima specificata.	<ol style="list-style-type: none"> 1. Il SUN2000 rileva in tempo reale le proprie condizioni operative esterne. Il SUN2000 si ripristina automaticamente dopo la risoluzione del guasto. 2. Se l'allarme si verifica frequentemente, contattare il proprio fornitore o il supporto tecnico Huawei.
2051	Corrente residua anomala	Grave	ID causa = 1 L'impedenza di isolamento tra il lato di ingresso e PE diminuisce quando il SUN2000 è in funzione.	<ol style="list-style-type: none"> 1. Se l'allarme si verifica occasionalmente, il funzionamento del circuito esterno potrebbe essere temporaneamente anomalo. Il SUN2000 si ripristina automaticamente dopo la risoluzione del guasto. 2. Se l'allarme si verifica frequentemente o persiste, verificare se l'impedenza tra la stringa FV e la messa a terra è troppo bassa.

ID allarme	Nome allarme	Gravità allarme	Possibili cause	Risoluzione dei problemi
2062	Resistenza a basso isolamento	Grave	ID causa = 1 <ul style="list-style-type: none"> ● Si verifica un cortocircuito tra l'array FV e la messa a terra. ● L'aria dell'ambiente dell'array FV è umida e l'isolamento tra l'array FV e il terreno è scarso. 	<ol style="list-style-type: none"> 1. Controllare l'impedenza di uscita del pannello FV a terra. Se si verifica un cortocircuito o una mancanza di isolamento, rettificarlo. 2. Controllare che il cavo PE del SUN2000 sia connesso correttamente. 3. Se l'impedenza è inferiore alla soglia di protezione specificata nelle giornate piovose e nuvolose, impostare Protezione resistenza isolamento utilizzando l'app mobile, SmartLogger, oppure NMS. Resistenza isolamento corrente: x MΩ, possibile posizione di corto circuito: x%. La posizione di corto circuito è valida per una sola stringa FV. In presenza di più stringhe FV, occorre controllarle una a una. Per ulteriori informazioni, consultare E Individuazione dei guasti alla resistenza di isolamento.
2063	Sovratemperatura	Minore	ID causa = 1 <ul style="list-style-type: none"> ● Il SUN2000 è installato in un luogo scarsamente ventilato. ● La temperatura ambiente supera la soglia massima. ● Il SUN2000 non funziona correttamente. 	<ul style="list-style-type: none"> ● Controllare la ventilazione e la temperatura ambiente nella posizione di installazione del SUN2000. ● Se la ventilazione è scarsa o la temperatura ambiente supera la soglia massima, migliorare la ventilazione e la dissipazione del calore. ● Se la ventilazione e la temperatura ambiente soddisfano entrambi i requisiti, contattare il proprio fornitore o il supporto tecnico Huawei.

ID allarme	Nome allarme	Gravità allarme	Possibili cause	Risoluzione dei problemi
2064	Guasto dispositivo	Grave	Si è verificato un guasto irreversibile in un circuito all'interno del SUN2000. ID causa = 1-12 <ul style="list-style-type: none"> ● 1: Ingresso boost in corto circuito. ● 2: Ingresso boost in sovracorrente. ● 3: Il circuito di controllo presenta un guasto. ● 4: Il circuito inverter è anomalo. ● 5: Il sensore corrente residua presenta un guasto. ● 6: Rilevazione temperatura non riuscita. ● 7: Errore scrittura/lettura EEPROM. ● 8: L'alimentazione ausiliaria è anomala. ● 9: Il relè abbinato alla rete è anomalo. ● 10: Bus CC in sovratensione. ● 11: Bus CC in sottotensione. ● 12: Bus CC presenta squilibrio di tensione. 	Spegnere l'interruttore di uscita CA e l'interruttore di ingresso CC, quindi accenderli dopo 5 minuti. Se il guasto persiste, contattare il proprio fornitore o il supporto tecnico Huawei.

ID allarme	Nome allarme	Gravità allarme	Possibili cause	Risoluzione dei problemi
2065	Aggiornamento non riuscito o versione non corrispondente	Minore	L'aggiornamento non è stato completato normalmente. ID causa = 1-4, 7 <ul style="list-style-type: none"> ● 1. Il software e l'hardware del controller principale non corrispondono. ● 2: Le versioni del software del controller principale e ausiliario non corrispondono. ● 3: Le versioni del software del controller di potenza e monitoraggio non corrispondono. ● 4: Aggiornamento non riuscito. ● 7: Aggiornamento ottimizzatore non riuscito. 	1. Eseguire di nuovo l'aggiornamento. 2. In caso di aggiornamento non riuscito più volte, contattare il proprio fornitore o il supporto tecnico Huawei.
61440	Guasto unità monitoraggio	Minore	ID causa = 1 <ul style="list-style-type: none"> ● La memoria flash è insufficiente. ● Sono presenti settori danneggiati nella memoria flash. 	Spegnere l'interruttore di uscita CA e l'interruttore di ingresso CC, quindi accenderli dopo 5 minuti. Se il guasto persiste, sostituire la scheda di monitoraggio oppure contattare il proprio fornitore o il supporto tecnico Huawei.
2067	Errore collettore di potenza	Grave	ID causa = 1 Lo Smart Power Sensor è scollegato.	1. Verificare che il modello del contatore elettrico configurato sia identico al modello effettivo. 2. Verificare che i parametri di comunicazione per gli Smart Power Sensor siano identici alle configurazioni RS485 del SUN2000. 3. Verificare che lo Smart Power Sensor sia acceso e che il cavo di comunicazione RS485 sia collegato correttamente.

ID allarme	Nome allarme	Gravità allarme	Possibili cause	Risoluzione dei problemi
2068	Batteria anomala	Minore	La batteria è difettosa, scollegata o l'interruttore del circuito della batteria è spento quando la batteria è in funzione. ID causa = 1-4 <ul style="list-style-type: none"> ● 1: La comunicazione della batteria è anomala. ● 2: Porta batteria in sovracorrente. ● 3. Il cavo di attivazione della batteria non è collegato correttamente. ● 4: Tensione porta batteria anomala. 	<ol style="list-style-type: none"> 1. Se l'indicatore di errore della batteria è acceso fisso o lampeggiante, contattare il rivenditore della batteria. 2. Verificare che il cavo di attivazione/alimentazione/comunicazione della batteria sia collegato correttamente e che i parametri di comunicazione siano identici alle configurazioni del cavo SUN2000 RS485. 3. Controllare che l'interruttore di alimentazione ausiliario della batteria sia acceso. 4. Inviare un comando di arresto all'app. Spegnerne nell'ordine l'interruttore di uscita CA, l'interruttore di ingresso CC e l'interruttore della batteria. Quindi, accendere nell'ordine l'interruttore della batteria, l'interruttore di uscita CA e l'interruttore di ingresso CC dopo 5 minuti. 5. Se il guasto persiste, contattare il proprio fornitore o il supporto tecnico Huawei.
2070	Islanding attivo	Grave	ID causa = 1 Quando la rete elettrica subisce un'interruzione dell'alimentazione CA, il SUN2000 rileva l'islanding in modo proattivo.	Controllare che la tensione di collegamento della rete del SUN2000 sia normale.
2077	Sovraccarico uscita non in rete	Importante	ID di motivo = 1, 2 L'uscita è in sovraccarico o in cortocircuito.	<ol style="list-style-type: none"> 1. Controllare se l'uscita del dispositivo è in cortocircuito. 2. Controllare se la configurazione del carico del dispositivo supera il valore nominale.

ID allarme	Nome allarme	Gravità allarme	Possibili cause	Risoluzione dei problemi
2080	Configurazione del modulo FV anormale	Grave	<p>La configurazione del modulo FV non soddisfa i requisiti oppure l'uscita del modulo FV è collegata in senso inverso o è in cortocircuito.</p> <p>ID causa = 2, 3, 6, 7, 8, 9</p> <ul style="list-style-type: none"> ● 2: La potenza di una stringa FV o il numero di ottimizzatori collegati in serie in una stringa FV supera la soglia massima. ● 3: Il numero di ottimizzatori collegati in serie in una stringa FV è inferiore alla soglia minima, l'uscita della stringa FV è invertita o l'uscita di alcuni degli ottimizzatori nella stringa FV è invertita. ● 6: Il numero di ottimizzatori collegati in serie in stringhe FV collegate in parallelo sotto lo stesso MPPT è diverso o l'uscita di alcuni degli ottimizzatori nelle stringhe FV è invertita. ● 7: La posizione di installazione degli ottimizzatori è cambiata o sono state combinate o scambiate stringhe FV. ● 8: La luce solare è debole o variabile in modo anomalo. ● 9: In scenari di configurazione parziale, la tensione della stringa FV supera le specifiche della tensione in ingresso dell'inverter. 	<p>Controllare se il numero totale di moduli FV, il numero di moduli FV in una stringa e il numero di stringhe FV soddisfano i requisiti e se l'uscita del modulo FV è collegata in senso inverso.</p> <ul style="list-style-type: none"> ● ID2: Controllare se la potenza della stringa FV o il numero di moduli FV collegati in serie nella stringa FV supera la soglia massima. ● ID3: <ol style="list-style-type: none"> 1. Controllare se il numero di ottimizzatori collegati in serie nella stringa FV è minore della soglia minima. 2. Controllare se l'uscita della stringa FV è invertita. 3. Controllare se l'uscita della stringa FV è scollegata. 4. Controllare se il cavo di prolunga di uscita dell'ottimizzatore è ok (connettore positivo a un'estremità e connettore negativo all'altra). ● ID6: <ol style="list-style-type: none"> 1. Controllare se il numero di ottimizzatori collegati in serie nelle stringhe FV collegate in parallelo sotto lo stesso MPPT è uguale. 2. Controllare se il cavo di prolunga di uscita dell'ottimizzatore è ok (connettore positivo a un'estremità e connettore negativo all'altra). ● ID7: Con una luce solare normale, ripetere la ricerca degli ottimizzatori. ● ID8: Con una luce solare normale, ripetere la ricerca degli ottimizzatori. ● ID9: Calcolare la tensione della stringa FV in base al numero di moduli FV nella stringa FV e controllare se la tensione della

ID allarme	Nome allarme	Gravità allarme	Possibili cause	Risoluzione dei problemi
				stringa FV supera la soglia massima della tensione in ingresso dell'inverter.
2081	Errore ottimizzatore	Avviso	ID causa = 1 Un ottimizzatore è guasto.	Andare nella schermata informazioni ottimizzatore per visualizzare i dettagli del guasto.
2082	Controller collegato alla rete/non in rete anomalo	Importante	ID di motivo = 1 L'inverter non riesce a comunicare con la Smart Backup Box. ID di motivo = 2 Errore irreversibile su un circuito all'interno della Smart Backup Box.	<ol style="list-style-type: none"> Inviare un comando di spegnimento all'app. Spegner l'interruttore di uscita CA, l'interruttore di ingresso CC e l'interruttore della batteria. Verificare se il cavo di alimentazione e il cavo RS485 tra la Smart Backup Box e l'inverter sono normali. Dopo cinque minuti, accendere l'interruttore della batteria, il lato uscita CA, l'interruttore di uscita CA e l'interruttore di ingresso CC. Se l'allarme persiste, contattare il proprio fornitore o il supporto tecnico Huawei.

 **NOTA**

Contattare il fornitore se tutte le procedure di analisi dei guasti sopra elencate sono state completate e il guasto persiste.

9 Smaltimento del SUN2000

9.1 Rimozione di un SUN2000

Procedura

- Passo 1** Spegner il SUN2000. Per ulteriori informazioni, consultare [8.1 Spegnimento del sistema](#).
- Passo 2** Scollegare tutti i cavi dal SUN2000, inclusi i cavi di segnale, i cavi di alimentazione in ingresso CC, i cavi delle batterie, i cavi di alimentazione in uscita CA e i cavi PE.
- Passo 3** Rimuovere l'antenna WLAN o lo Smart Dongle dal SUN2000.
- Passo 4** Rimuovere il SUN2000 dalla staffa di montaggio.
- Passo 5** Rimuovere la staffa di montaggio.

----Fine

9.2 Imballaggio di un SUN2000

- Se è disponibile l'imballaggio originale, imballare il SUN2000 e sigillarlo con nastro adesivo.
- Se l'imballaggio originale non è disponibile, posizionare il SUN2000 all'interno di un cartone rigido adeguato e sigillarlo correttamente.

9.3 Smaltimento di un SUN2000

Se il ciclo di vita del SUN2000 è terminato, smaltirlo secondo le normative di smaltimento locali delle apparecchiature elettriche e dei rifiuti elettronici.

10 Parametri tecnici

10.1 Specifiche tecniche SUN2000

Efficienza

Specifiche tecniche	SUN2000-2KTL-L1	SUN2000-3KTL-L1	SUN2000-3.68KTL-L1	SUN2000-4KTL-L1	SUN2000-4.6KTL-L1	SUN2000-5KTL-L1	SUN2000-6KTL-L1
Efficienza massima	98,2%	98,3%	98,4%	98,4%	98,4%	98,4%	98,4%
Grado di rendimento europeo	96,7%	97,3%	97,3%	97,5%	97,7%	97,8%	97,8%

Ingresso

Specifiche tecniche	SUN2000-2KTL-L1	SUN2000-3KTL-L1	SUN2000-3.68KTL-L1	SUN2000-4KTL-L1	SUN2000-4.6KTL-L1	SUN2000-5KTL-L1	SUN2000-6KTL-L1
Tensione in ingresso massima ^a	<ul style="list-style-type: none"> ● Nessuna batteria collegata: 600 V ● Batteria LG-RESU collegata: 495 V 						
Corrente di ingresso massima (per MPPT)	12,5 A						
Corrente in cortocircuito massima (per MPPT)	<ul style="list-style-type: none"> ● Nessuna batteria collegata: 18 A ● Batteria LG-RESU collegata: 15 A 						

Specifiche tecniche	SUN2000-2KTL-L1	SUN2000-3KTL-L1	SUN2000-3.68KTL-L1	SUN2000-4KTL-L1	SUN2000-4.6KTL-L1	SUN2000-5KTL-L1	SUN2000-6KTL-L1
Intervallo di tensione operativa	<ul style="list-style-type: none"> ● Nessuna batteria collegata: 80-600 V ● Batteria LG-RESU collegata: 350-450 V 						
Tensione di avvio	100 V						
Intervallo di tensione MPPT	90-560 V						
Tensione in ingresso nominale	360 V						
Alimentazione	2						
Numero di MPPT	2						
Tensione normale della batteria	450 Vdc						
Intervallo di tensione della batteria	350-600 Vdc						
Corrente massima della batteria	15 A						
Tipo di batteria	Li-ion						
Nota a: la tensione di ingresso massima include la tensione di ingresso FV e la tensione di ingresso della batteria.							

Uscita

Specifiche tecniche	SUN2000-2KTL-L1	SUN2000-3KTL-L1	SUN2000-3.68KTL-L1	SUN2000-4KTL-L1	SUN2000-4.6KTL-L1	SUN2000-5KTL-L1	SUN2000-6KTL-L1
Potenza di uscita nominale	2000 W	3000 W	3680 W	4000 W	4600 W	5000 W ^a	6000 W

Specifiche tecniche	SUN2000-2KTL-L1	SUN2000-3KTL-L1	SUN2000-3.68KTL-L1	SUN2000-4KTL-L1	SUN2000-4.6KTL-L1	SUN2000-5KTL-L1	SUN2000-6KTL-L1
Potenza apparente massima	2200 VA	3300 VA	3680 VA	4400 VA	5000 VA ^b	5500 VA ^c	6000 VA
Tensione di uscita nominale	220 V/230 V/240 V						
Frequenza di rete elettrica adattata	50 Hz/60 Hz						
Corrente di uscita massima	10 A	15 A	16 A	20 A	23 A	25 A	27 A
Corrente di uscita nominale	9.1 A /8.7 A /8.3 A	13.6 A /13.0 A /12.5 A	16.0 A /15.3 A	18.2 A /17.4 A /16.7 A	20.9 A /20.0 A /19.2 A	22.7 A /21.7 A /20.8 A	27.3 A /26.1 A /25.0 A
Potenza apparente nominale	2 kVA	3 kVA	3.68 kVA	4 kVA	4.6 kVA	5 kVA	6 kVA
Corrente di spunto	10 A	15 A	16 A	20 A	23 A	25 A	27.3 A
Corrente di guasto in uscita massima	30.12 A	45.18 A	55.42 A	60.24 A	69.28 A	75.3 A	90.37 A
Protezione da sovracorrente e in uscita massima	12 A	18 A	19.2 A	24 A	27.6 A	30 A	32.76 A
Fattore di potenza	0,8 capacità e 0,8 ritardo						
Distorsione armonica totale massima (potenza nominale)	≤ 3%						

Specifiche tecniche	SUN2000-2KTL-L1	SUN2000-3KTL-L1	SUN2000-3.68KTL-L1	SUN2000-4KTL-L1	SUN2000-4.6KTL-L1	SUN2000-5KTL-L1	SUN2000-6KTL-L1
<ul style="list-style-type: none"> ● Nota a: la potenza di uscita nominale è 5000 W per il codice rete AS4777. ● Nota b: la potenza apparente massima è 4600 VA per il codice rete VDE-AR-N 4105 e 5000 VA per il codice rete AS4777. ● Nota c: la potenza apparente massima è 5000 VA per il codice rete AS4777. 							

Uscita (non in rete)

Specifiche tecniche	SUN2000-2KTL-L1	SUN2000-3KTL-L1	SUN2000-3.68KTL-L1	SUN2000-4KTL-L1	SUN2000-4.6KTL-L1	SUN2000-5KTL-L1	SUN2000-6KTL-L1
Potenza apparente massima	2000 VA	3000 VA	3680 VA	4000 VA	4600 VA	5000 VA	5000 VA
Potenza apparente picco	110%, 10 s						

Protezione

Specifiche tecniche	SUN2000-2KTL-L1	SUN2000-3KTL-L1	SUN2000-3.68KTL-L1	SUN2000-4KTL-L1	SUN2000-4.6KTL-L1	SUN2000-5KTL-L1	SUN2000-6KTL-L1
Protezione anti-islanding	Supportato						
Protezione da polarità inversa CC	Supportato						
Protezione monitoraggi o isolamento	Supportato						
Monitoraggi o corrente residua	Supportato						
Protezione da cortocircuiti CA	Supportato						

Specifiche tecniche	SUN2000-2KTL-L1	SUN2000-3KTL-L1	SUN2000-3.68KTL-L1	SUN2000-4KTL-L1	SUN2000-4.6KTL-L1	SUN2000-5KTL-L1	SUN2000-6KTL-L1
Protezione da sovracorrente e CA	Supportato						
Protezione sovratemperatura	Supportato						
Protezione da sovratensione e CC	Supportato						
Protezione da sovratensione e CA	Supportato						
Protezione sovratensione e CA	Supportato						
Protezione guasto arco	Supportato						
AFCI ^a	Supportato						
Metodo anti-islanding attivo	AFD						
Classe di protezione	I						
Categoria sovratensione	II (DC)/III(AC)						
Porta FV e CA	DVCC						
Porta di comunicazione	DVCA						
Nota a: AFCI non è supportata in modalità non in rete.							

Comunicazioni

Specifiche e tecniche	SUN2000-2KTL-L1	SUN2000-3KTL-L1	SUN2000-3.68KTL-L1	SUN2000-4KTL-L1	SUN2000-4.6KTL-L1	SUN2000-5KTL-L1	SUN2000-6KTL-L1
Display	Indicatori LED; WLAN+App						
WLAN	Supportato						
RS485	Supportato						
Massima distanza di comunicazione	RS485: 1000 m						
Modulo di espansione delle comunicazioni	WLAN-FE (facoltativo)/4G (facoltativo)						

Parametri comuni

Specifiche tecniche	SUN2000-2KTL-L1	SUN2000-3KTL-L1	SUN2000-3.68KTL-L1	SUN2000-4KTL-L1	SUN2000-4.6KTL-L1	SUN2000-5KTL-L1	SUN2000-6KTL-L1
Topologia	Senza trasformatore						
Classificazione IP	IP65						
Modalità di raffreddamento	Raffreddamento naturale						
Dimensioni (A x L x P)	365 mm x 365 mm x 140 mm (supporti esclusi)						
Peso	< 12,3 kg						
Temperatura operativa	Da -25°C a +60°C (derating quando la temperatura è superiore a +45°C)						
Umidità	0-100% RH						
Altitudine operativa	0-4000 m (derating oltre 2000 m)						

10.2 Specifiche tecniche ottimizzatore

Efficienza

Specifiche tecniche	SUN2000-450W-P
Efficienza massima	99,5%
Grado di rendimento europeo	99,0%

Ingresso

Specifiche tecniche	SUN2000-450W-P
Potenza nominale modulo FV	450 W
Potenza massima modulo FV	472,5 W
Tensione di ingresso massima	80 V
Intervallo di tensione MPPT	8-80 V
Corrente in cortocircuito massima	13 A
Livello di sovratensione	II

Uscita

Specifiche tecniche	SUN2000-450W-P
Potenza di uscita nominale	450 W
Tensione in uscita	4-80 V
Corrente di uscita massima	15 A
Bypass uscita	Si
Spegnimento tensione in uscita/impedenza	0 V/1 k Ω (\pm 10%)

Parametri comuni

Specifiche tecniche	SUN2000-450W-P
Dimensioni (L x A x P)	71 mm x 138 mm x 25 mm
Peso netto	≤ 550 g
Terminali di ingresso e uscita CC	MC4
Temperatura operativa	Da -40°C a +85°C
Temperatura di stoccaggio	Da -40°C a +70°C
Umidità operativa	0-100% RH
Altitudine operativa massima	4000 m
Classificazione IP	IP68
Modalità di installazione	<ul style="list-style-type: none"> ● Installazione supporto modulo FV ● Installazione staffa modulo FV

A Codice di rete

 **NOTA**

I codici rete sono soggetti a modifiche. I codici elencati sono solo di riferimento.

Tabella A-1 Codice di rete

Codice di rete regional e/ nazionale	Descrizione	SUN2000-2KTL-L1	SUN2000-3KTL-L1	SUN2000-3.68KTL-L1	SUN2000-4KTL-L1	SUN2000-4.6KTL-L1	SUN2000-5KTL-L1	SUN2000-6KTL-L1
VDE-AR-N-4105	Rete elettrica BT (Germania)	Supportato	Supportato	Supportato	Supportato	Supportato	-	-
UTE C 15-712-1(A)	Rete elettrica (Francia)	Supportato	Supportato	Supportato	Supportato	Supportato	Supportato	Supportato
UTE C 15-712-1(B)	Rete elettrica (isole della Francia)	Supportato	Supportato	Supportato	Supportato	Supportato	Supportato	Supportato
UTE C 15-712-1(C)	Rete elettrica (isole della Francia)	Supportato	Supportato	Supportato	Supportato	Supportato	Supportato	Supportato
CEI0-21	Rete elettrica (Italia)	Supportato	Supportato	Supportato	Supportato	Supportato	Supportato	Supportato

Codice di rete regionale e/nazionale	Descrizione	SUN2000-2KTL-L1	SUN2000-3KTL-L1	SUN2000-3.68KTL-L1	SUN2000-4KTL-L1	SUN2000-4.6KTL-L1	SUN2000-5KTL-L1	SUN2000-6KTL-L1
RD1699/661	Rete elettrica BT (Spagna)	Supportato	Supportato	Supportato	Supportato	Supportato	Supportato	Supportato
C10/11	Rete elettrica (Belgio)	Supportato	Supportato	Supportato	Supportato	Supportato	Supportato	-
AS4777	Rete elettrica (Australia)	Supportato	Supportato	-	Supportato	Supportato	Supportato	Supportato
IEC61727-60Hz	IEC 61727 LV (60 Hz)	Supportato	Supportato	Supportato	Supportato	Supportato	Supportato	Supportato
TAI-PEA	Rete elettrica standard collegata alla rete (Thailandia)	-	Supportato	-	-	-	Supportato	-
TAI-MEA	Rete elettrica standard collegata alla rete (Thailandia)	-	Supportato	-	-	-	Supportato	-
EN50549-LV	Rete elettrica (Irlanda)	Supportato	Supportato	Supportato	Supportato	Supportato	Supportato	Supportato
ABNT NBR 16149	Rete elettrica (Brasile)	Supportato	Supportato	-	Supportato	-	Supportato	Supportato
Fuel-Engine-Grid	Rete elettrica ibrida generatore diesel	Supportato	Supportato	Supportato	Supportato	Supportato	Supportato	Supportato

Codice di rete regionale/nazionale	Descrizione	SUN2000-2KTL-L1	SUN2000-3KTL-L1	SUN2000-3.68KTL-L1	SUN2000-4KTL-L1	SUN2000-4.6KTL-L1	SUN2000-5KTL-L1	SUN2000-6KTL-L1
Fuel-Engine-Grid-60Hz	Rete elettrica ibrida generatore diesel	Supportato	Supportato	Supportato	Supportato	Supportato	Supportato	Supportato
Austria	Rete elettrica (Austria)	Supportato	Supportato	Supportato	-	-	-	-
G98	Rete elettrica G98 (Regno Unito)	Supportato	Supportato	Supportato	Supportato	Supportato	Supportato	Supportato
G99-TYPEA-LV	Rete elettrica G99_Type A_LV (Regno Unito)	Supportato	Supportato	Supportato	Supportato	Supportato	Supportato	Supportato
SINGAPORE	Rete elettrica a bassa tensione (Singapore)	Supportato	Supportato	Supportato	Supportato	Supportato	Supportato	Supportato
HONGKONG	Rete elettrica a bassa tensione (Hong Kong)	Supportato	Supportato	Supportato	Supportato	Supportato	Supportato	Supportato
DUBAI	Rete elettrica a bassa tensione (Dubai)	Supportato	Supportato	Supportato	Supportato	-	Supportato	Supportato
Island-Grid	Rete elettrica (Non in rete)	Supportato	Supportato	Supportato	Supportato	Supportato	Supportato	Supportato

Codice di rete regionale/nazionale	Descrizione	SUN2000-2KTL-L1	SUN2000-3KTL-L1	SUN2000-3.68KTL-L1	SUN2000-4KTL-L1	SUN2000-4.6KTL-L1	SUN2000-5KTL-L1	SUN2000-6KTL-L1
DENMARK-EN50549-DK1-LV230	Rete elettrica (DENMARK)	Supportato	Supportato	Supportato	Supportato	Supportato	Supportato	Supportato
DENMARK-EN50549-DK2-LV230	Rete elettrica (DENMARK)	Supportato	Supportato	Supportato	Supportato	Supportato	Supportato	Supportato

B Messa in servizio del dispositivo

Passo 1 Accedere alla schermata **Messa in servizio del dispositivo**.

Figura B-1 Metodo 1: prima dell'accesso (non connesso a Internet)

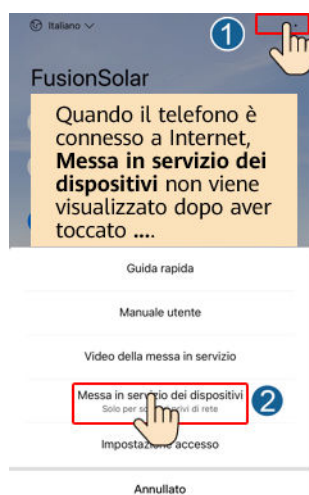
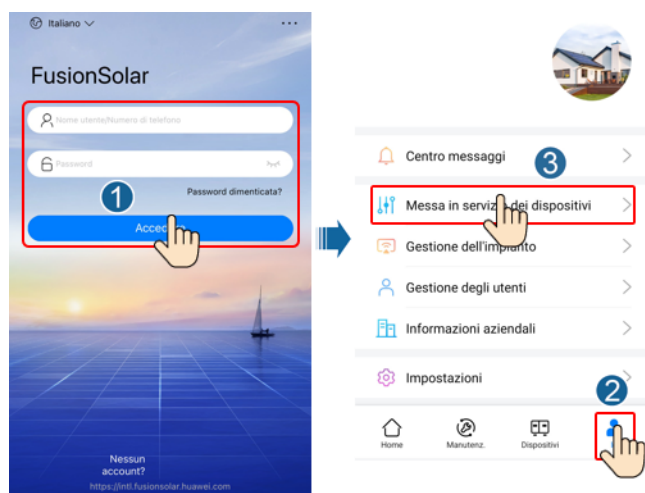


Figura B-2 Metodo 2: dopo l'accesso (connesso a Internet)



Passo 2 Connettersi alla WLAN dell'inverter solare e accedere alla schermata della messa in servizio del dispositivo come utente **installatore**.

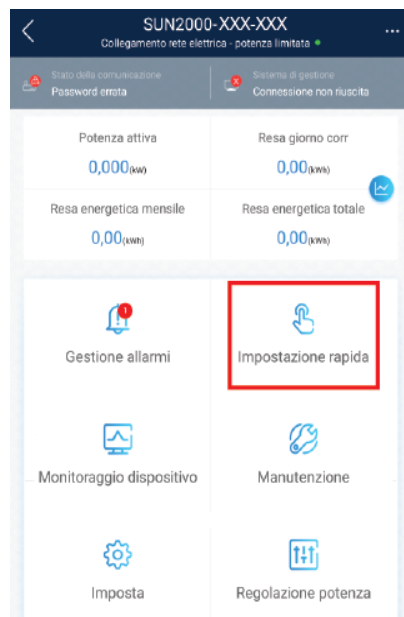
AVVISO

- Se il telefono cellulare è collegato direttamente al SUN2000, la distanza visibile tra il SUN2000 e il telefono cellulare deve essere inferiore a 3 m quando viene utilizzata un'antenna integrata e inferiore a 50 m quando viene utilizzata un'antenna esterna, al fine di garantire la qualità di comunicazione tra l'app e il SUN2000. Le distanze sono solo di riferimento e possono variare in base ai telefoni cellulari e alle condizioni di schermatura.
- Quando il SUN2000 si connette alla rete WLAN tramite un router, accertarsi che il telefono cellulare e il SUN2000 siano nel raggio di copertura della rete WLAN e che il SUN2000 sia connesso al router.
- Il router supporta la rete WLAN (IEEE 802.11 b/g/n, 2,4 GHz) e il segnale WLAN raggiunge il SUN2000.
- Per i router è consigliata la modalità di crittografia WPA, WPA2 o WPA/WPA2. La crittografia di livello aziendale non è supportata (ad esempio, hotspot pubblici che richiedono autenticazione come la rete WLAN degli aeroporti). WEP e WPA TKIP non sono consigliati perché queste due modalità di crittografia hanno gravi difetti di sicurezza. Se non è possibile effettuare l'accesso in modalità WEP, accedere al router e modificare la modalità di crittografia del router in WPA2 o WPA/WPA2.

NOTA

- Ottenere la password iniziale per la connessione alla rete WLAN dell'inverter solare dall'etichetta sul lato dell'inverter solare.
- Utilizzare la password iniziale alla prima accensione e cambiarla subito dopo l'accesso. Per garantire la sicurezza dell'account, modificare la password periodicamente e tenere a mente la nuova password. La mancata modifica della password iniziale può provocarne la divulgazione. Se non viene modificata per un lungo periodo di tempo, la password potrebbe essere esposta al rischio di furto o violazione. In caso di smarrimento della password non sarà possibile accedere ai dispositivi. In tal caso, l'utente sarà responsabile di eventuali perdite causate all'impianto FV.
- Quando si accede alla schermata **Messa in servizio del dispositivo** del SUN2000 per la prima volta, è necessario impostare manualmente la password di accesso poiché il SUN2000 non dispone di una password di accesso iniziale.

Figura B-3 Impostazione rapida



---Fine

C Reimpostazione della password



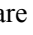

- Passo 1** Assicurarsi che il SUN2000 si connetta alle linee CA e CC contemporaneamente. Gli indicatori  e  sono di colore verde, accesi fisso o lampeggianti a intervalli prolungati per più di 3 minuti.
- Passo 2** Effettuare le seguenti operazioni entro 4 minuti:
1. Spegnere l'interruttore CA e impostare l'interruttore CC nella parte inferiore del SUN2000 su OFF. Se il SUN2000 si connette alle batterie, spegnere il relativo l'interruttore. Attendere che tutti gli indicatori LED del pannello del SUN2000 si spengano.
 2. Attivare l'interruttore CA, impostare l'interruttore CC su ON e attendere circa 90 secondi. Assicurarsi che l'indicatore  lampeggi in verde a intervalli prolungati.
 3. Spegnere l'interruttore CA e impostare l'interruttore CC su OFF. Attendere finché tutti gli indicatori LED sul pannello del SUN2000 non si spengono.
 4. Accendere l'interruttore CA e impostare l'interruttore CC su ON. Attendere che tutti gli indicatori sul pannello dell'inverter solare lampeggino e si spengano 30 secondi più tardi.
- Passo 3** Reimpostare la password entro 10 minuti. (Se non vengono eseguite operazioni entro 10 minuti, tutti i parametri dell'inverter restano invariati).
1. Attendere finché l'indicatore  non lampeggia in verde a intervalli prolungati.
 2. Prendere il nome hotspot WLAN iniziale (SSID) e la password iniziale (PSW) dall'etichetta sul lato del SUN2000 e connettersi all'app.
 3. Nella schermata di accesso, impostare una nuova password di accesso e accedere all'app.

Figura C-1 Impostazione di una password

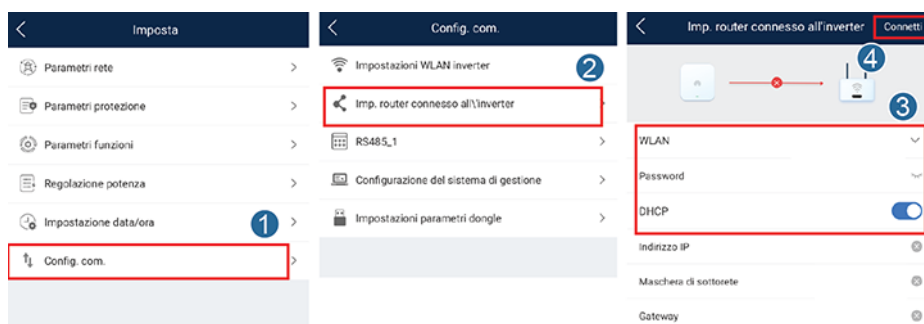


Passo 4 Impostare parametri di sistema di gestione e router in modo da attivare la gestione remota.

- Impostazione dei parametri del router

Accedere all'app FusionSolar, scegliere **Messa in servizio del dispositivo** > **Imposta** > **Config. com.** > **Imp. router connesso all'inverter** e impostare i parametri del router.

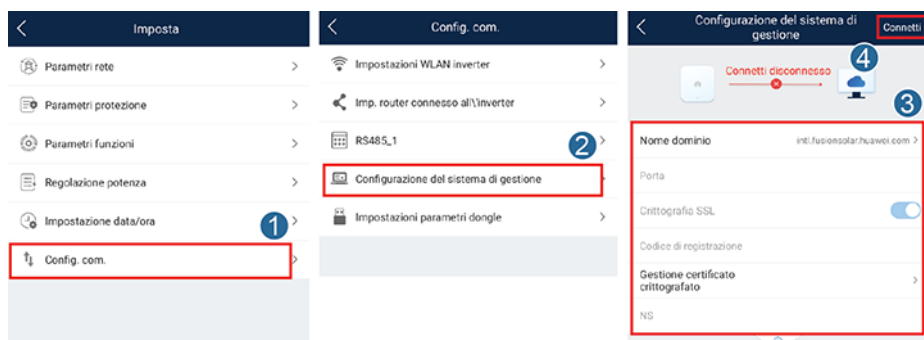
Figura C-2 Impostazione dei parametri del router



- Impostazione dei parametri del sistema di gestione

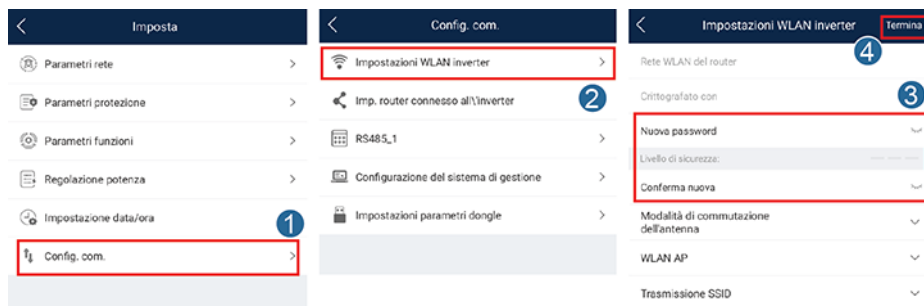
Accedere all'app FusionSolar, scegliere **Messa in servizio del dispositivo** > **Imposta** > **Config. com.** > **Configurazione del sistema di gestione** e impostare i parametri del sistema di gestione.

Figura C-3 Impostazione dei parametri del sistema di gestione



- (Facoltativo) Reimpostazione della password WLAN
Accedere all'app FusionSolar, scegliere **Messa in servizio del dispositivo** > **Imposta** > **Config. com.** > **Impostazioni WLAN inverter** e reimpostare la password WLAN.

Figura C-4 Reimpostazione della password WLAN



----Fine

D Arresto rapido

NOTA

- È consigliabile verificare periodicamente la funzione di arresto rapido.
- Se gli ottimizzatori sono configurati solo per alcuni moduli FV, la funzione di arresto rapido non è supportata.

Quando tutti i moduli FV collegati all'inverter solare sono configurati con gli ottimizzatori, il sistema FV si spegne rapidamente e riduce la tensione in uscita della stringa FV a 30 V entro 30 secondi.

Procedere come segue per attivare l'arresto rapido:

- Metodo 1: usare la funzione di arresto rapido. Impostare **Funzione contatto a vuoto** su **Arresto rapido DI**. Collegare l'interruttore di accesso ai pin 7 e 5 del terminale di comunicazione dell'inverter.
- Metodo 2: spegnere l'interruttore CA tra l'inverter solare e la rete elettrica.
- Metodo 3: impostare **DC SWITCH** nella parte inferiore dell'inverter solare su **OFF**. (La disattivazione di un interruttore aggiuntivo sul lato CC del SUN2000 non provoca l'arresto rapido. Le stringhe FV potrebbero essere eccitate.)
- Metodo 4: se **AFCI** è attivata, l'inverter rileva automaticamente i guasti da arco elettrico, attivando un arresto rapido.

E Individuazione dei guasti alla resistenza di isolamento

Se la resistenza di terra di una stringa FV collegata a un inverter solare è troppo bassa, l'inverter solare genera un allarme di **Resistenza basso isolamento**.

Le possibili cause sono le seguenti:

- Si verifica un cortocircuito tra l'array FV e la messa a terra.
- L'aria dell'ambiente dell'array FV è umida e l'isolamento tra l'array FV e il terreno è scarso.

Per individuare il guasto, collegare ogni stringa FV a un inverter solare, accenderlo, controllarlo e individuare il guasto in base alle informazioni di allarme segnalate dall'app FusionSolar. Se in un sistema non è configurato alcun ottimizzatore, saltare le operazioni corrispondenti. Eseguire i seguenti passi per individuare un guasto alla resistenza di isolamento:

AVVISO

Se si verificano due o più problemi di isolamento a terra in una sola stringa FV, il metodo seguente non consente di individuare il guasto. Occorrerà verificare i moduli FV uno a uno

- Passo 1** Collegare l'alimentazione CA e impostare l'interruttore CC nella parte inferiore dell'inverter solare su OFF. Se l'inverter solare è alimentato a batterie, attendere 1 minuto e disattivare l'interruttore delle batterie e quindi l'interruttore di alimentazione ausiliario delle batterie.
- Passo 2** Collegare ogni stringa FV all'inverter solare e impostare l'interruttore CC su ON. Se lo stato inverter è **Arresto: Comando**, scegliere **Messa in servizio del dispositivo > Manutenzione > Accendi/spegni inverter** sull'app e inviare un comando di avvio.
- Passo 3** Accedere all'app FusionSolar e scegliere **Io > Messa in servizio del dispositivo**. Nella schermata **Messa in servizio del dispositivo**, connettersi per accedere all'inverter solare, quindi accedere alla schermata **Gestione allarmi**. Controllare se è segnalato l'allarme **Resistenza basso isolamento**.
 - Se l'allarme **Resistenza basso isolamento** non viene segnalato un minuto dopo l'erogazione CC, scegliere **Messa in servizio del dispositivo > Manutenzione > Accendi/spegni inverter** sull'app e inviare un comando di spegnimento. Impostare

l'interruttore CC su OFF e andare al **Passo 2** per collegare un'altra stringa FV all'inverter solare per la verifica.

- Se una allarme **Resistenza basso isolamento** viene ancora segnalato un minuto dopo aver attivato l'alimentazione CC, controllare la percentuale di possibili posizioni di corto circuito nella pagina **Dettagli allarme** e procedere al **Passo 4**.

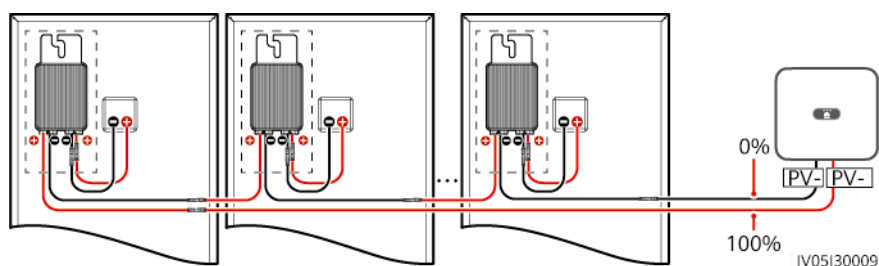
Figura E-1 Dettagli allarme

Informazioni allarme	
Nome allarme	
Resistenza basso isolamento	
Tempo generazione allarme	Tempo sanc. Allarme
28-apr-2020 09:28:36	28-apr-2020 09:28:53
ID allarme	ID causa
2062	1
Gravità allarme	
Grave	

NOTA

- I terminali positivo e negativo di una stringa FV sono collegati ai terminali PV+ e PV- dell'inverter solare. Il terminale PV- rappresenta una possibilità dello 0% per la posizione di corto circuito e il terminale PV+ rappresenta una possibilità del 100% per la posizione di corto circuito. Altre percentuali indicano che il guasto si verifica su un modulo FV o su un cavo nella stringa FV.
- Possibile posizione di guasto = numero totale dei moduli FV in una stringa FV x percentuale di possibili posizioni di corto circuito. Ad esempio, se una stringa FV è composta da 14 moduli FV e la percentuale della possibile posizione di corto circuito è del 34%, la possibile posizione di guasto è 4.76 (14 x 34%); ciò indica che il guasto è situato vicino al modulo FV numero 4, compresi i moduli FV precedenti e successivi e i cavi del modulo FV numero 4. L'inverter solare ha una precisione di rilevamento di ± 1 modulo FV.

Figura E-2 Definizione della percentuale della posizione di corto circuito



Passo 4 Impostare l'interruttore CC su OFF e verificare se il connettore o il cavo CC tra i possibili moduli FV guasti e gli ottimizzatori corrispondenti, oppure quelli tra i moduli FV adiacenti e gli ottimizzatori corrispondenti sono danneggiati.

- In caso affermativo, sostituire il cavo CC o il connettore danneggiato, impostare l'interruttore CC su ON e visualizzare le informazioni di allarme.
 - Se l'allarme **Resistenza basso isolamento** non è segnalato un minuto dopo aver attivato l'alimentazione CC, l'ispezione sulla stringa FV è completa. Scegliere **Messa in servizio del dispositivo > Manutenzione > Accendi/spegni inverter** sull'app e inviare un comando di spegnimento. Impostare l'interruttore CC su OFF. Procedere al **Passo 2** per controllare altre stringhe FV, quindi procedere al **Passo 8**.
 - Se l'allarme **Resistenza basso isolamento** è ancora segnalato un minuto dopo aver attivato l'alimentazione CC, procedere al **Passo 5**.

- In caso contrario, procedere al **Passo 5**.

Passo 5 Impostare l'interruttore CC su OFF, scollegare i possibili moduli FV guasti e gli ottimizzatori corrispondenti dalla stringa FV, quindi collegare un cavo di prolunga CC con un connettore MC4 agli ottimizzatori o moduli FV adiacenti. Impostare l'interruttore CC su ON e visualizzare le informazioni di allarme.

- Se l'allarme **Resistenza basso isolamento** non è segnalato un minuto dopo aver attivato l'alimentazione CC, il guasto si verifica sull'ottimizzatore e sul modulo FV disconnessi. Scegliere **Messa in servizio del dispositivo > Manutenzione > Accendi/spegni inverter** sull'app e inviare un comando di spegnimento. Procedere al **Passo 7**.
- Se l'allarme **Resistenza basso isolamento** è ancora segnalato un minuto dopo aver attivato l'alimentazione CC, il guasto non si verifica sull'ottimizzatore o sul modulo FV disconnesso. Procedere al **Passo 6**.

Passo 6 Impostare l'interruttore CC su OFF, ricollegare l'ottimizzatore e il modulo FV rimossi, quindi ripetere il **Passo 5** per controllare gli ottimizzatori e i moduli FV adiacenti.

Passo 7 Determinare la posizione del guasto di isolamento a terra.

1. Scollegare l'eventuale modulo FV difettoso dall'ottimizzatore.
2. Impostare l'interruttore CC su OFF.
3. Collegare l'eventuale ottimizzatore difettoso alla stringa FV.
4. Impostare l'interruttore CC su ON. Se lo stato inverter è **Arresto: Comando**, scegliere **Messa in servizio del dispositivo > Manutenzione > Accendi/spegni inverter** sull'app e inviare un comando di avvio. Controllare se è segnalato l'allarme **Resistenza basso isolamento**.
 - Se l'allarme **Resistenza basso isolamento** non è segnalato un minuto dopo l'accensione dell'inverter solare, il modulo FV è difettoso. Scegliere **Messa in servizio del dispositivo > Manutenzione > Accendi/spegni inverter** sull'app e inviare un comando di spegnimento.
 - Se l'allarme **Resistenza basso isolamento** è ancora segnalato un minuto dopo l'accensione dell'inverter solare, l'ottimizzatore è difettoso.
5. Impostare l'interruttore CC su OFF. Sostituire il componente difettoso per risolvere il guasto alla resistenza di isolamento. Procedere al **Passo 2** per controllare altre stringhe FV, quindi procedere al **Passo 8**.

Passo 8 Se l'inverter solare è alimentato a batterie, attivare l'interruttore di alimentazione ausiliario delle batterie e quindi l'interruttore delle batterie. Impostare l'interruttore CC su ON. Se lo stato inverter è **Arresto: Comando**, scegliere **Messa in servizio del dispositivo > Manutenzione > Accendi/spegni inverter** sull'app e inviare un comando di avvio.

----Fine

F Acronimi e abbreviazioni

A	
AC	alternating current (corrente alternata, CA)
D	
DC	direct current (corrente continua, CC)
DCI	direct current identification (identificazione corrente continua)
F	
FRT	fault ride through (ride-through guasto)
H	
HVRT	high voltage ride-through (ride-through alta tensione)
I	
ID	identifier (identificativo)
L	
LED	light emitting diode (diodo a emissione luminosa)
LVRT	low voltage ride-through (ride-through bassa tensione)
M	
MAC	Media Access Control

MPPT	maximum power point tracking (tracciamento del punto di massima potenza)
P	
PE	protective earthing (messa a terra di protezione)
PV	photovoltaic (fotovoltaico)
R	
RCMU	residual current monitoring unit (unità di monitoraggio della corrente residua)
RH	relative humidity (umidità relativa)
S	
SN	serial number (numero di serie)