

### System Design | Systemdesign | Design del sistema

#### New System Connection

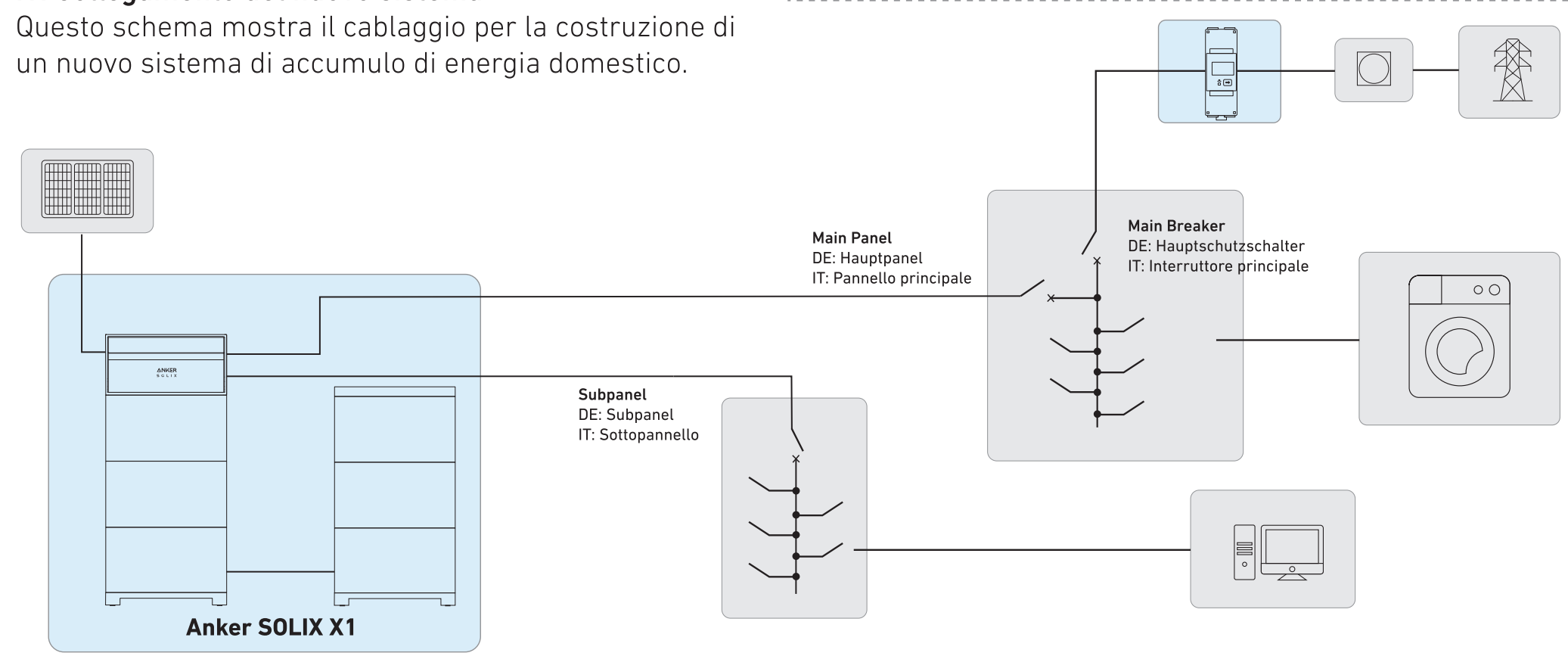
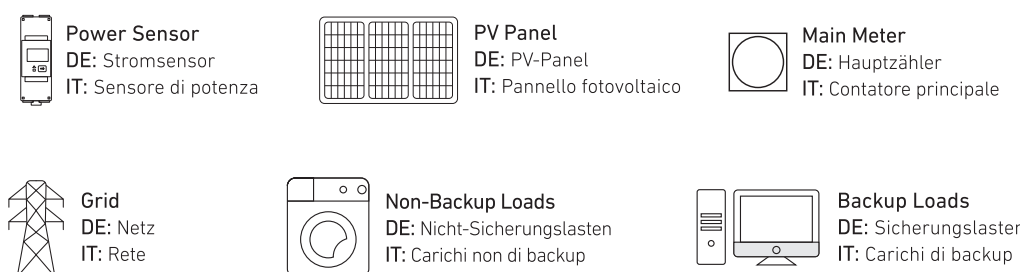
This diagram shows the wiring for building a new energy storage system in your home.

#### DE: Neue Systemverbindung

Dieses Diagramm zeigt die Verkabelung für den Aufbau eines neuen Energiespeichersystems in Ihrem Haus.

#### IT: Collegamento del nuovo sistema

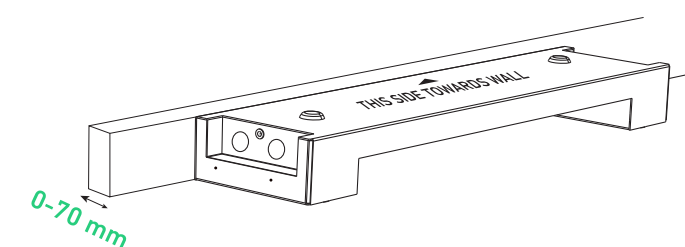
Questo schema mostra il cablaggio per la costruzione di un nuovo sistema di accumulo di energia domestico.



### Installation | Einbau | Installazione

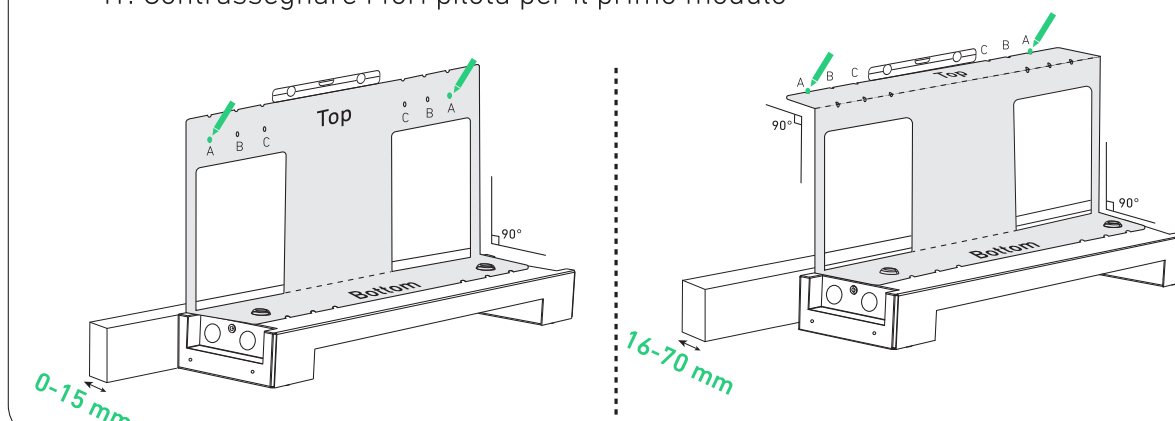
#### 1 Position Floor Mounting Base Against Wall or Baseboard

DE: Den Bodenmontagesockel an der Wand oder Fußleiste positionieren  
IT: Posizionare la base di montaggio a pavimento contro la parete o il battiscopa



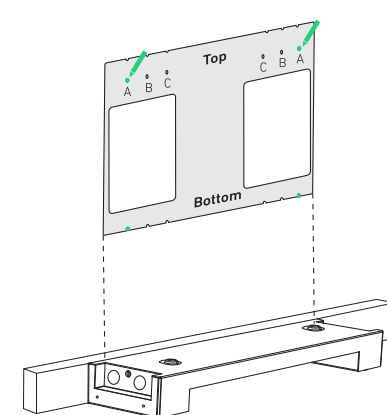
#### 2 Mark Pilot Holes for the First Module

DE: Vorbohrungen für das erste Modul markieren  
IT: Contrassegnare i fori pilota per il primo modulo



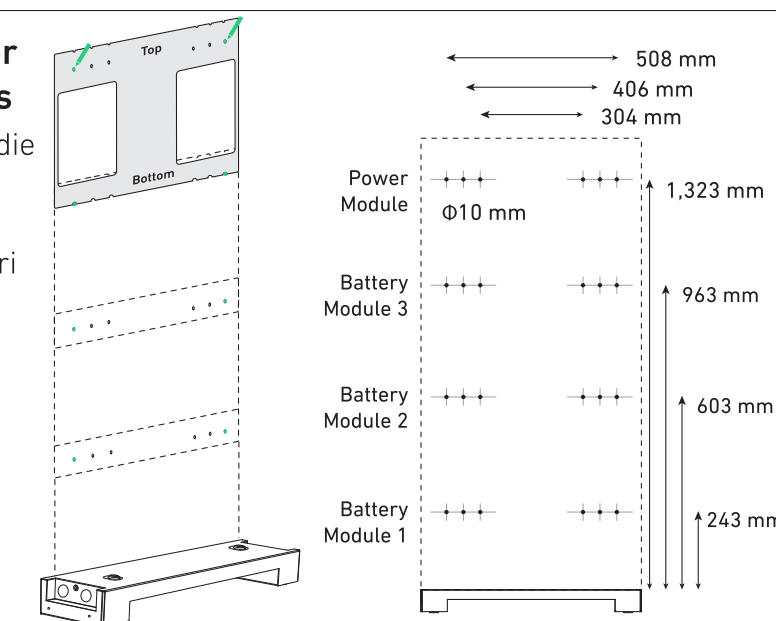
#### 3 Mark Pilot Holes for the Second Module

DE: Vorbohrungen für das zweite Modul markieren  
IT: Contrassegnare i fori pilota per il secondo modulo



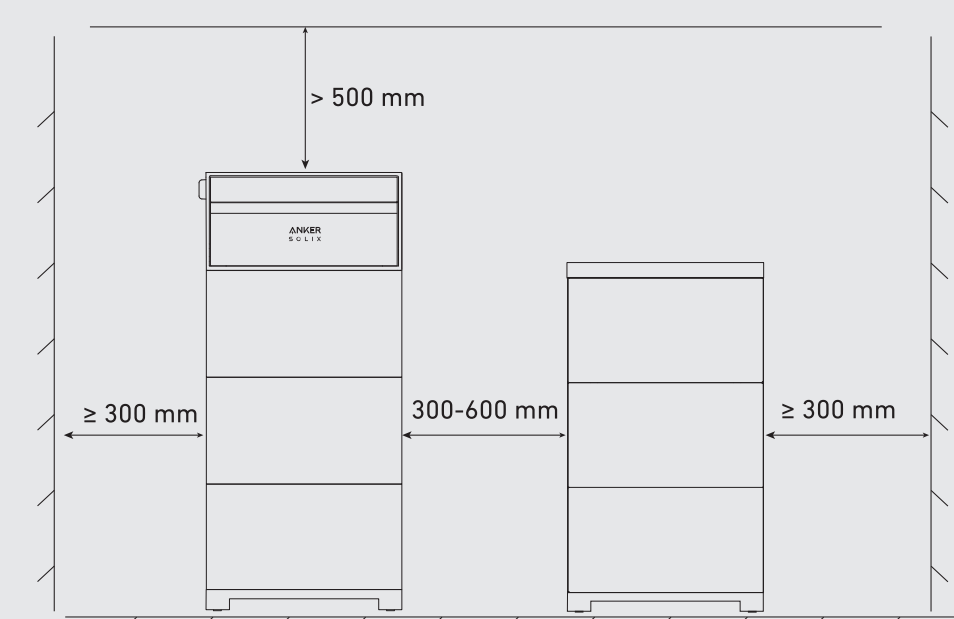
#### 4 Mark Pilot Holes for Remaining Modules

DE: Vorbohrungen für die restlichen Module markieren  
IT: Contrassegnare i fori pilota per i moduli rimanenti

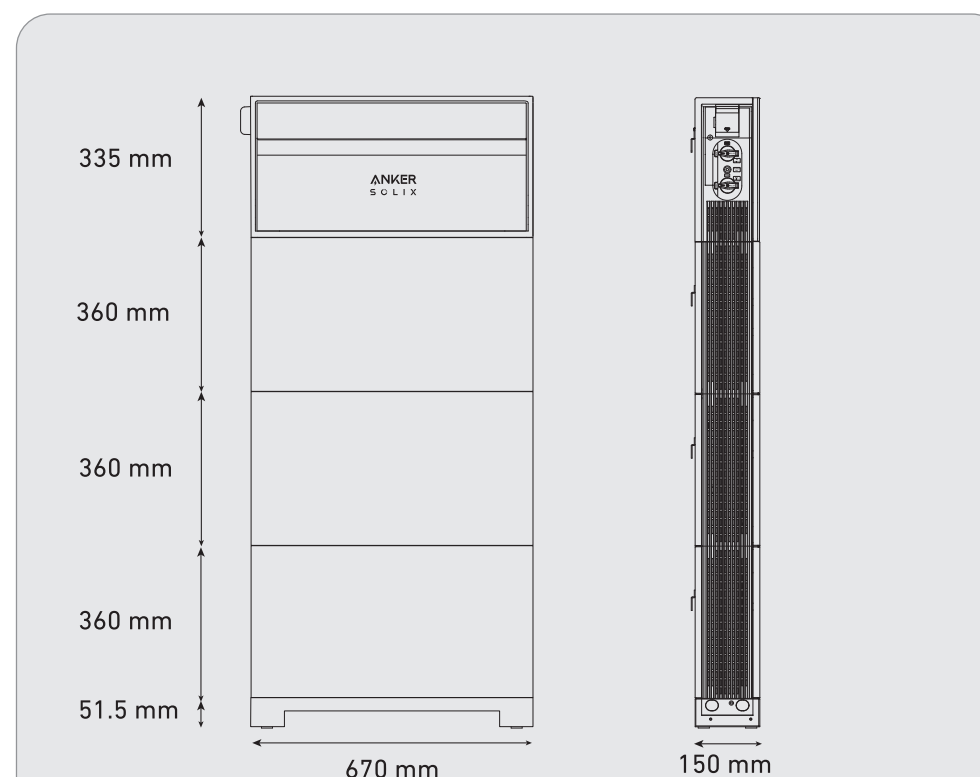


### Pre-Installation | Vor der Montage | Preinstallazione

#### Floor Mounting | Bodenmontage | Montaggio a pavimento



To mount the modules to the wall, refer to the online Installer Guide.  
DE: Informationen zur Montage der Module an der Wand finden Sie im Online-Installationshandbuch.  
IT: Per montare i moduli a pavimento, consultare il manuale per l'installatore online.



#### Customer Service

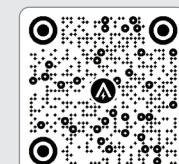
##### Kundendienst | Assistenza clienti

support@anker.com  
(UK) +44 (0) 1616 056 301 (DE) +49 (800) 000 2522  
(AU) +61 1800 929 112 (IT) +39 800 776 561  
<https://support.ankersolix.com>

Anker SOLIX Professional App (Installer)  
Anker SOLIX Professional App (Installationsprogramm)  
App Anker SOLIX Professional (programma di installazione)

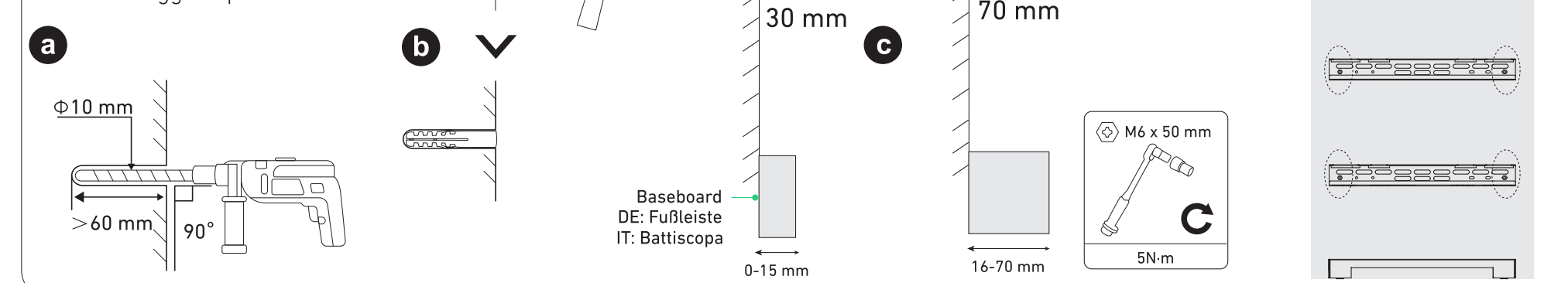


Anker App for Smart Control (User)  
Anker-App zur intelligenten Steuerung (Benutzer)  
App Anker per controllo smart (utente)

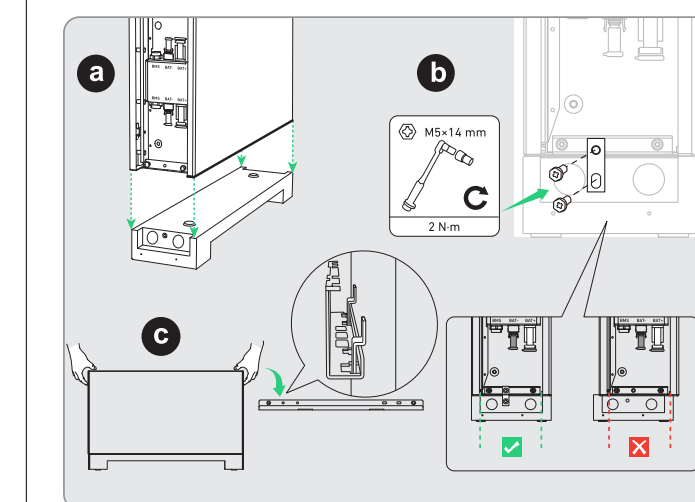


#### 5 Install Mount Brackets to Wall

DE: Halterungen an der Wand montieren  
IT: Installare le staffe di montaggio a parete



#### 6 Mount Modules DE: Module montieren IT: Montare i moduli



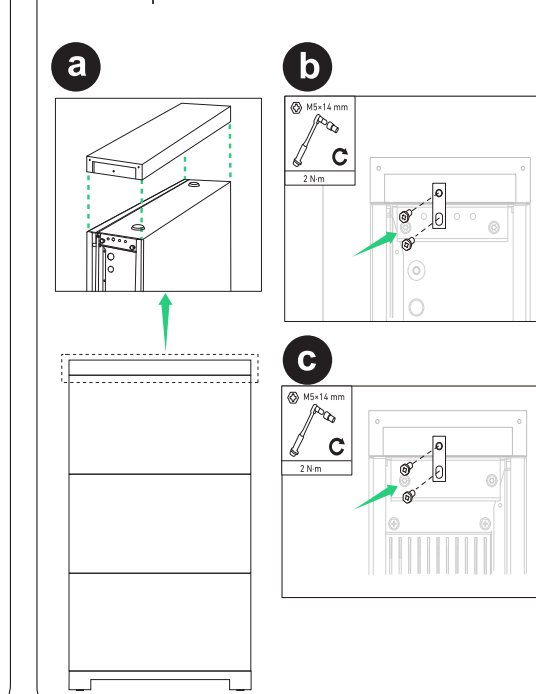
After installing a module, tighten the module interlockers and then mount the next module.

DE: Ziehen Sie nach dem Anbringen eines Moduls die Modulverriegelungen fest und montieren Sie dann das nächste Modul.  
IT: Dopo aver installato un modulo, serrarne gli interblocchi e poi montare il modulo successivo.

If necessary, insert the wedge shim into the power module's mount bracket for stability.  
DE: Legen Sie bei Bedarf die Keilscheibe in die Halterung des Strommoduls zur Stabilität ein.  
IT: Se necessario, inserire lo spessore a cuneo nella staffa di montaggio del modulo di alimentazione per garantire stabilità.

#### 7 Attach Top Cover DE: Obere Abdeckung anbringen IT: Applicare la copertura superiore

DE: Obere Abdeckung anbringen  
IT: Applicare la copertura superiore



折叠线不印刷  
折叠线不印刷

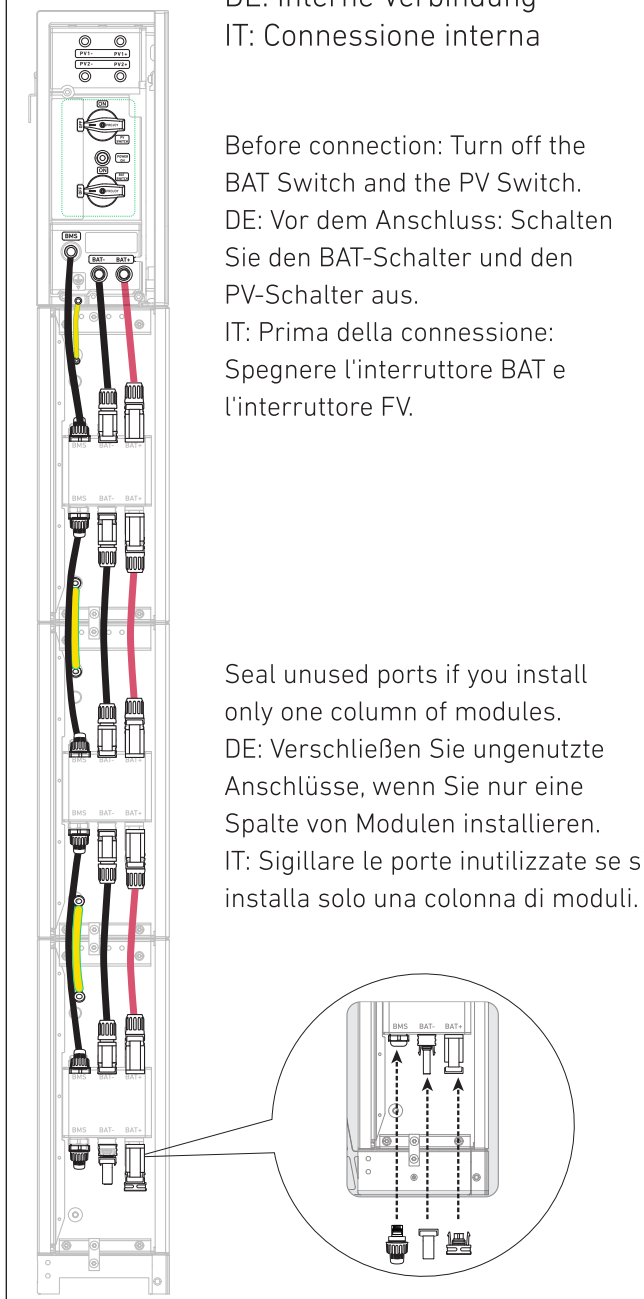


### 1 Internal Connection

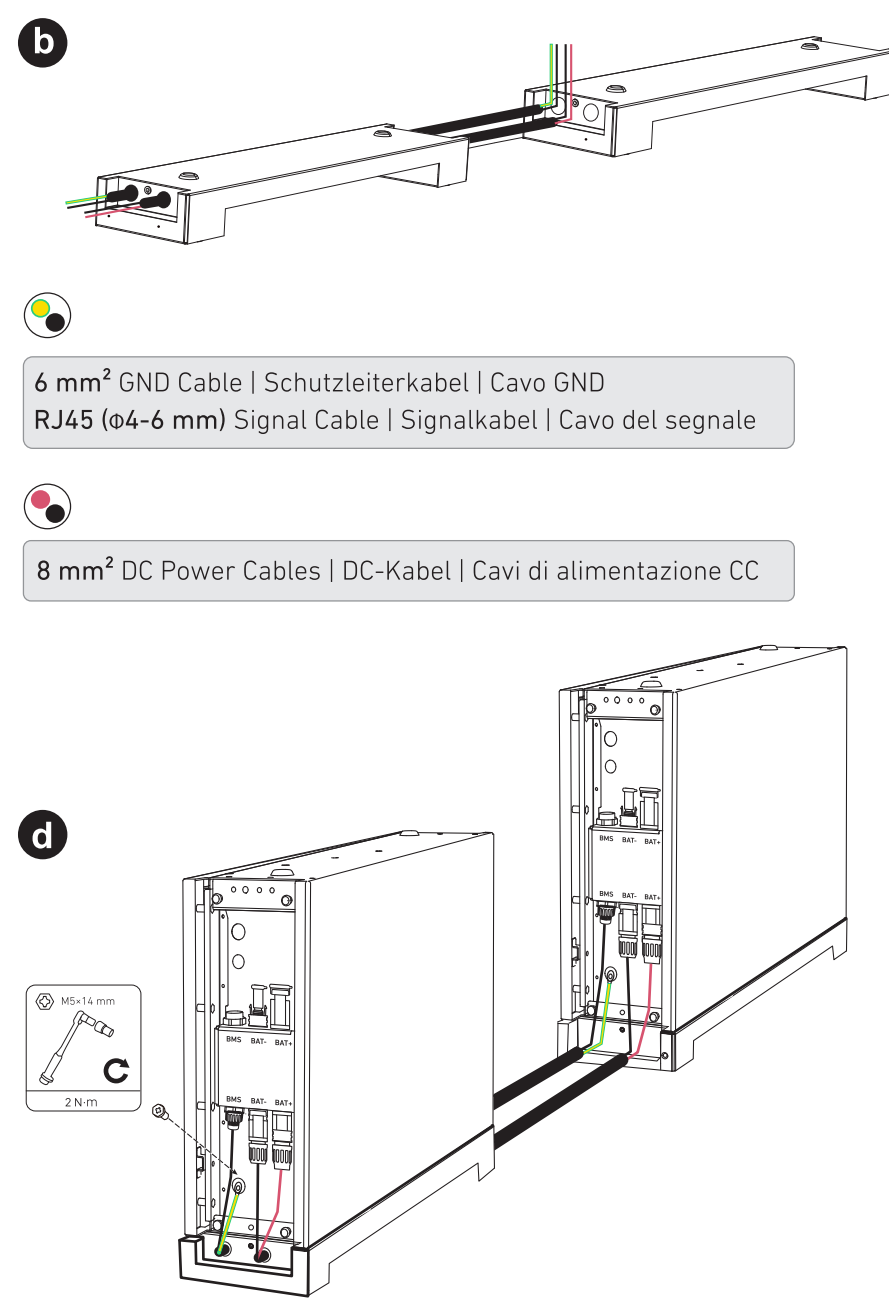
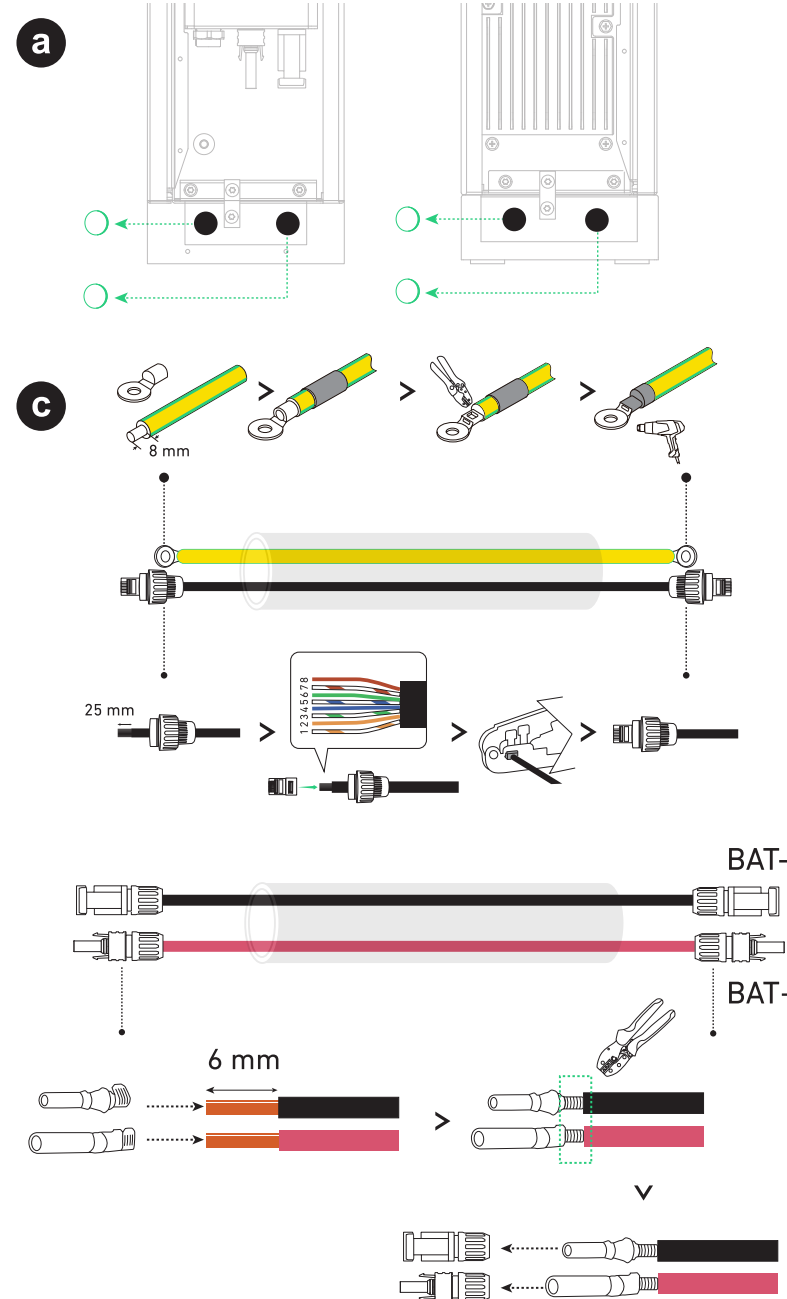
DE: Interne Verbindung  
IT: Connessione interna

Before connection: Turn off the BAT Switch and the PV Switch.  
DE: Vor dem Anschluss: Schalten Sie den BAT-Schalter und den PV-Schalter aus.  
IT: Prima della connessione: Spegnerne l'interruttore BAT e l'interruttore FV.

Seal unused ports if you install only one column of modules.  
DE: Verschließen Sie ungenutzte Anschlüsse, wenn Sie nur eine Spalte von Modulen installieren.  
IT: Sigillare le porte inutilizzate se si installa solo una colonna di moduli.

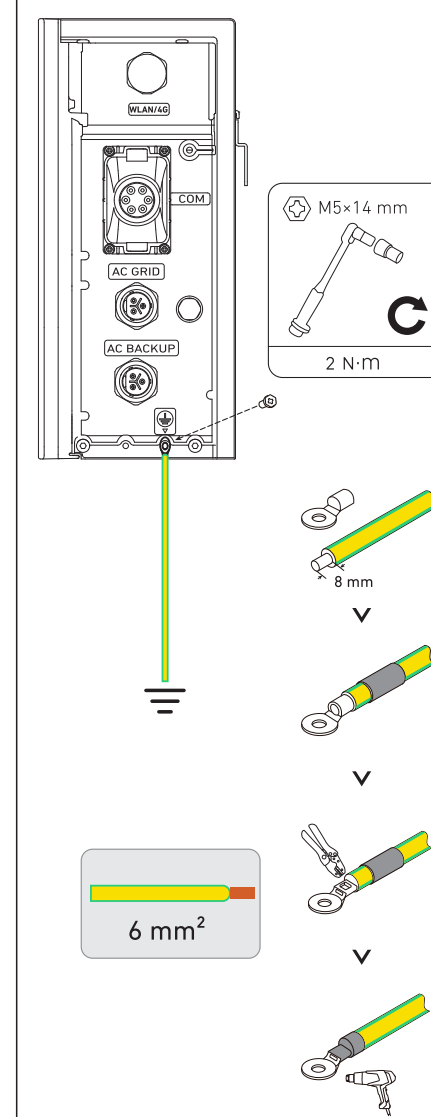


### Connect Two Columns DE: Zwei Spalten verbinden IT: Collegare due colonne



### 2 Connect to the Ground

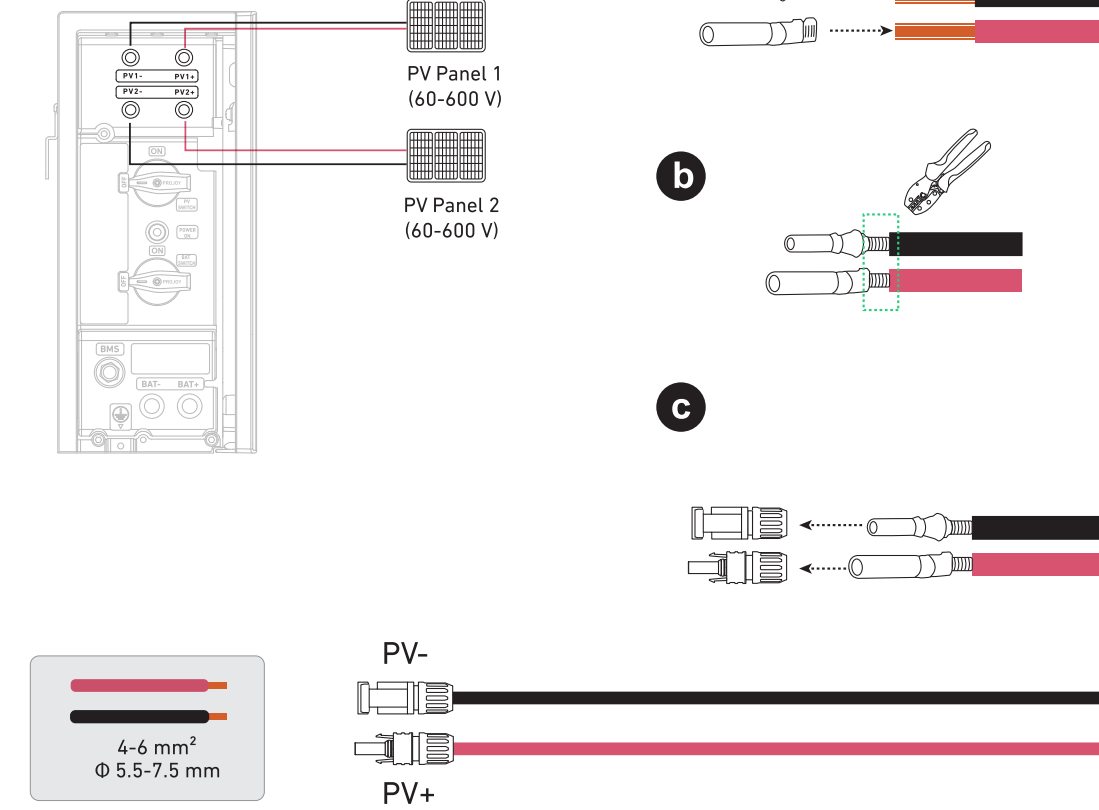
DE: Mit der Masse verbinden  
IT: Collegare a terra



### 3 Connect to PV Panels

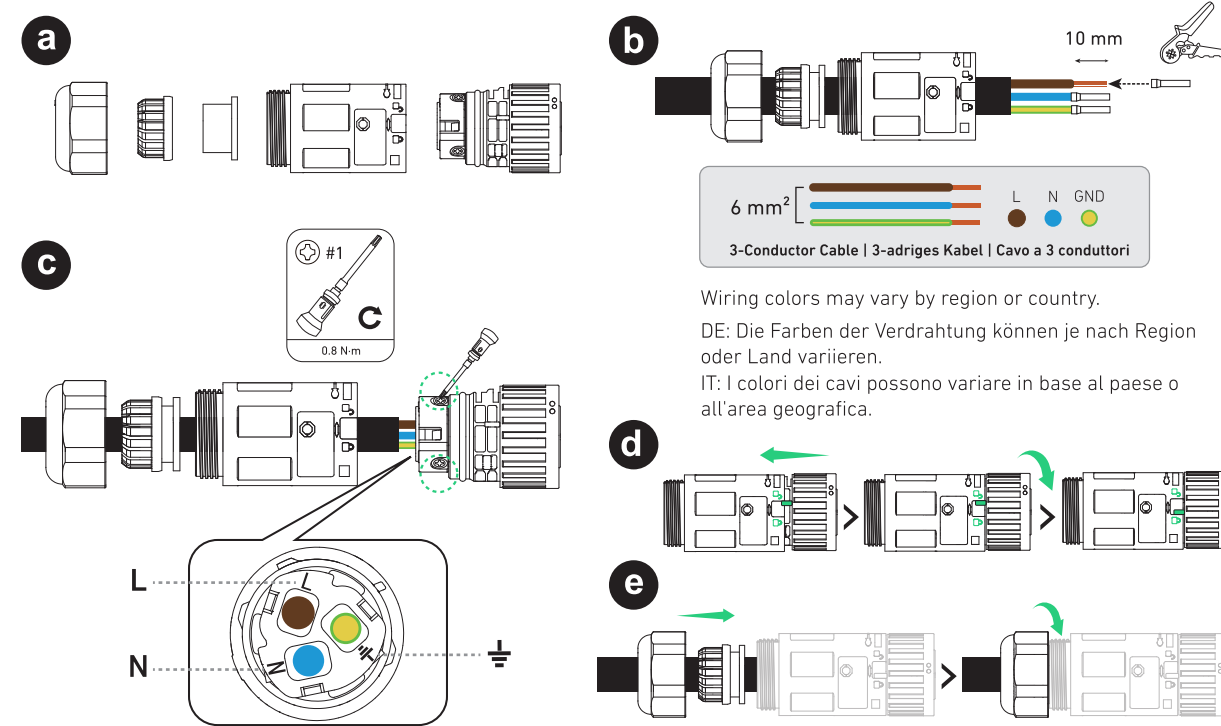
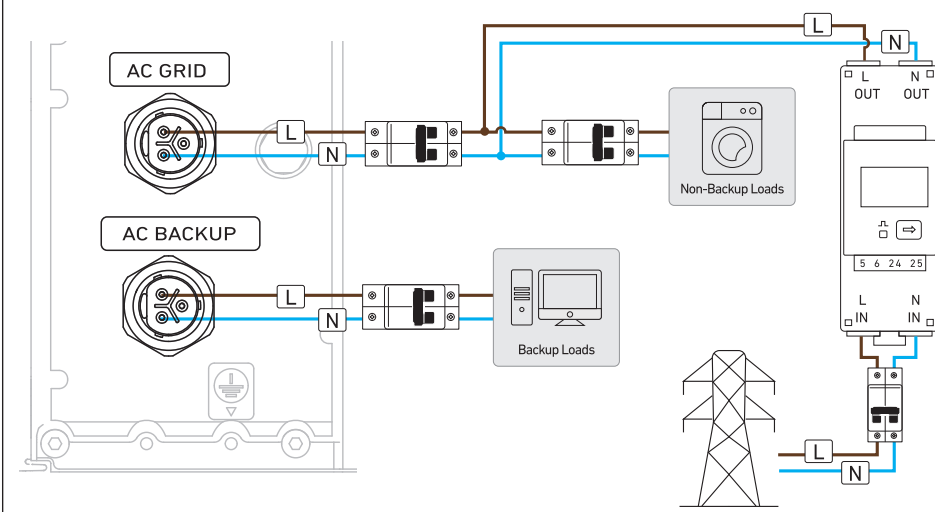
DE: Anschluss an PV-Panel  
IT: Connettimi ai pannelli fotovoltaici

Before connection, make sure the DC power cables are connected to the PV panels.  
DE: Stellen Sie vor dem Anschließen sicher, dass die Gleichstromkabel an die PV-Panel angeschlossen sind.  
IT: Prima del collegamento, assicurarsi che i cavi di alimentazione CC siano collegati ai pannelli fotovoltaici.



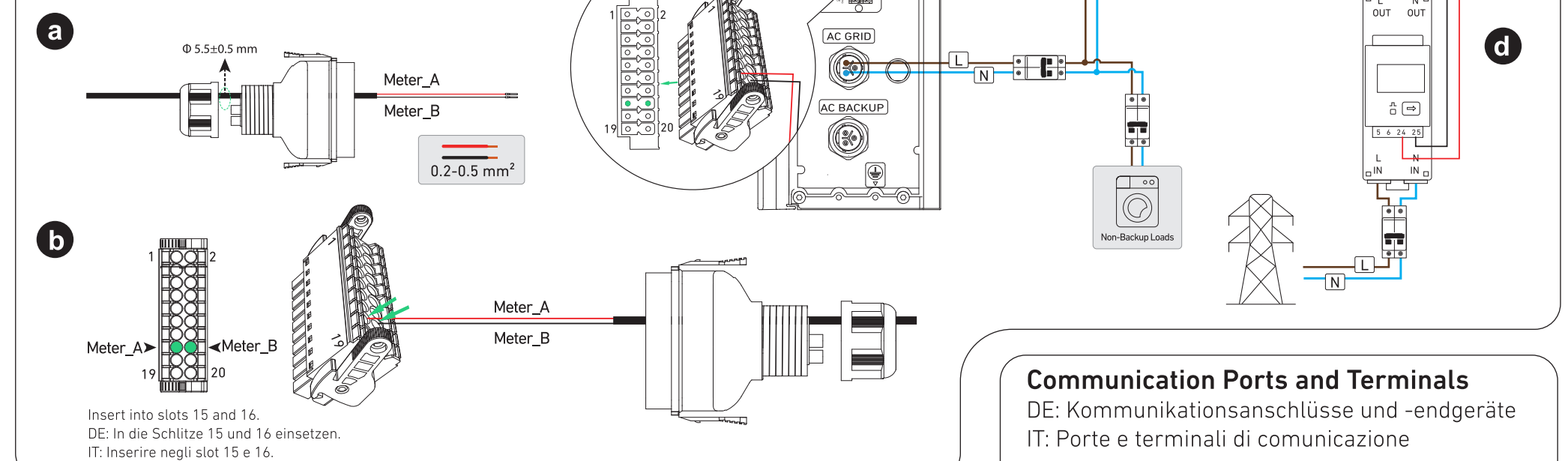
### 4 Connect to the Grid and Backup Loads

DE: An das Stromnetz und die Sicherungslasten anschließen  
IT: Collegare a rete e carichi di backup



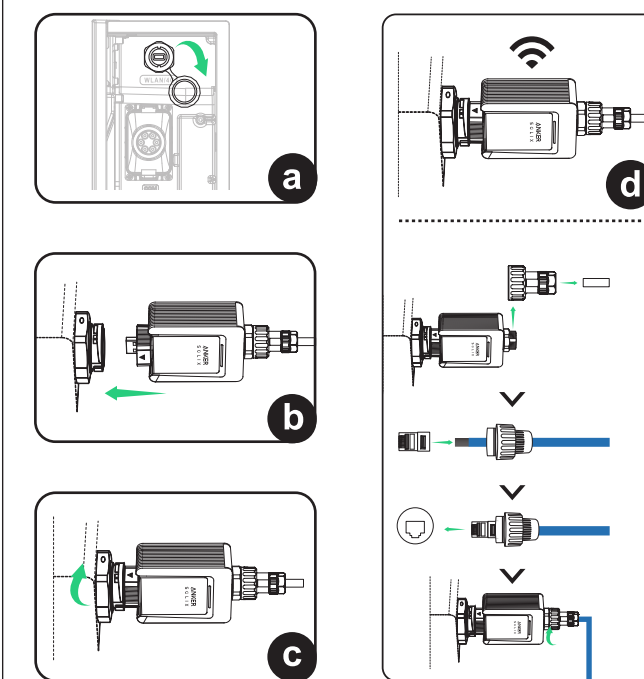
### 5 Connect to the Power Sensor

DE: Verbinden mit dem Leistungssensor  
IT: Collegare al sensore di potenza



### 6 Connect to the Internet

DE: Mit dem Internet verbinden  
IT: Connettersi a Internet



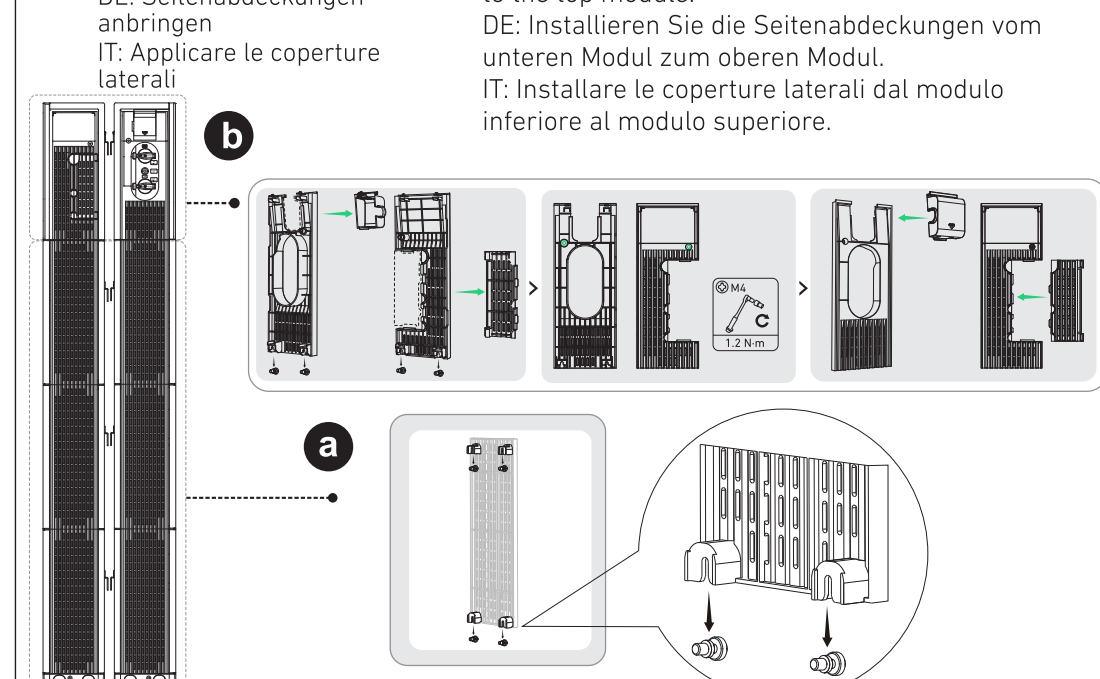
To connect via Wi-Fi, use the Anker SOLIX Professional app.  
DE: Für eine Verbindung über WLAN verwenden Sie die Anker SOLIX Professional App.  
IT: Per connettersi tramite Wi-Fi, utilizzare l'app Anker SOLIX Professional.

To connect via Ethernet, insert an Ethernet cable.  
DE: Für eine Verbindung über Ethernet stecken Sie ein Ethernet-Kabel ein.  
IT: Per connettersi tramite Ethernet, inserire un cavo Ethernet.

### 7 Attach Side Covers

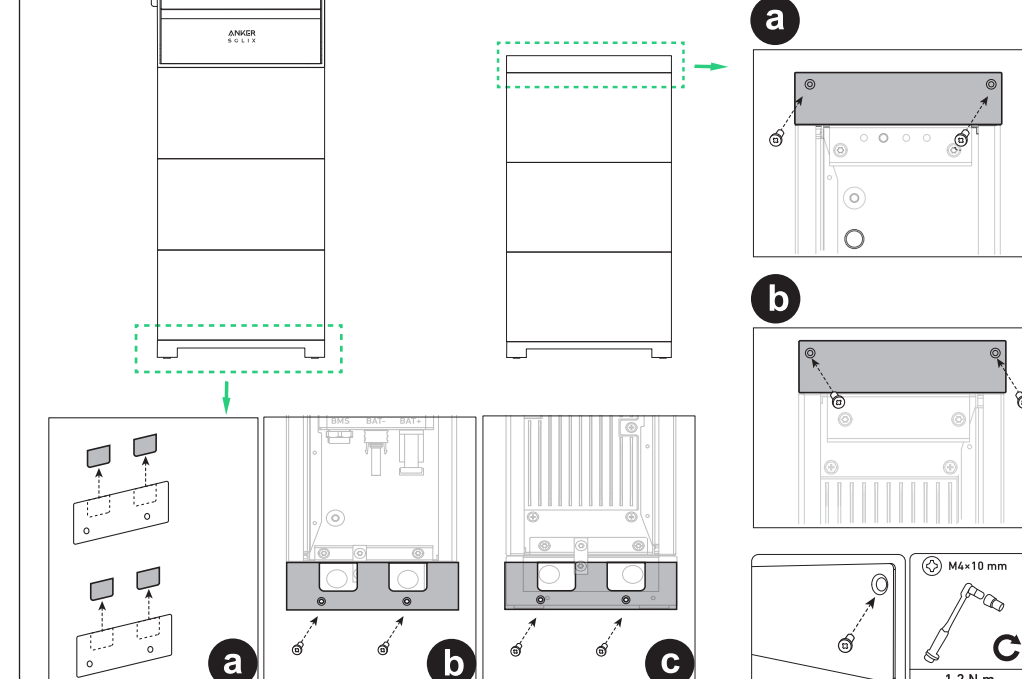
DE: Seitenabdeckungen anbringen  
IT: Applicare le coperture laterali

Install the side covers from the bottom module to the top module.  
DE: Installieren Sie die Seitenabdeckungen vom unteren Modul zum oberen Modul.  
IT: Installare le coperture laterali dal modulo inferiore al modulo superiore.



### 8 Attach Baffles

DE: Leitbleche anbringen  
IT: Applicare i deflettori



### Communication Ports and Terminals

DE: Kommunikationsanschlüsse und -endgeräte  
IT: Porte e terminali di comunicazione

