

## MB-S4-W4

# Datalogger Solis

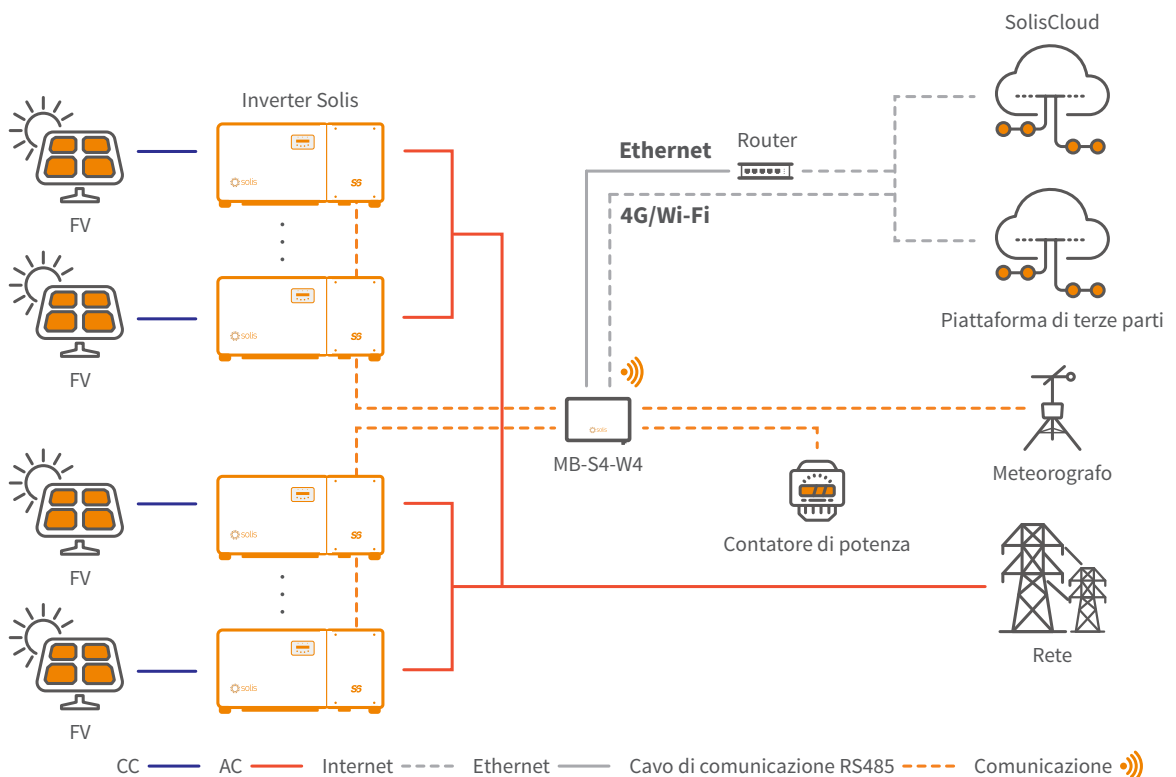
L'MB-S4-W4 è progettato per impianti FV commerciali e industriali (C&I) e consente un'efficiente acquisizione dei dati, conversione dei protocolli e controllo della potenza. Contribuisce a massimizzare le prestazioni del sistema attraverso un funzionamento e una manutenzione intelligenti.

- Monitora fino a 80 inverter FV
- Supporta l'aggiornamento e la manutenzione da remoto
- Compatibile con vari scenari di limitazione della potenza di esportazione
- Consente il trasferimento dei dati dell'impianto multi-master
- Server web integrato per il monitoraggio e la configurazione, non è necessaria alcuna app
- Assegnazione degli indirizzi con un solo clic per una rapida messa in funzione
- Commutazione automatica tra due fonti di alimentazione



MB-S4-W4

## ● Soluzione di monitoraggio intelligente - MB-S4-W4



## Scheda Tecnica

Modelli		MB-S4-W4
<b>Comunicazione</b>		
Numero massimo di dispositivi gestibili	80, Ogni PORTA RS485 ≤ 20	
Indicatore di stato	LED × 4	
WEB	Web integrato	
RS485	COM × 4, distanza di comunicazione ≤ 1000 m	
Comunicazione Ethernet	LAN × 2, 10/100 Mbps adattivo, distanza di comunicazione ≤ 100 m	
Comunicazione wireless	<b>Wi-Fi:</b> 802.11 b/g/n (2,4G); 802.11a/n (5G); <b>Rete cellulare:</b> 4G / 3G / 2G	
Digitale/analogico	DI × 4, DO × 2, AI × 4	
<b>Protocollo di comunicazione</b>		
RS485	Modbus-RTU	
Ethernet	Modbus-TCP, IEC60870-5-104	
<b>Elettrico</b>		
Adattatore di alimentazione	Ingresso AC: 100 ~ 240 V, 50 Hz / 60 Hz; Uscita DC: 12 V, 4 A	
Ingresso DC	Ingresso 1: 12 V, 1 A; Ingresso 2: 24 V, 0,8 A	
Consumo energetico	≤12 W	
<b>Ambientale</b>		
Intervallo di temperatura di funzionamento	-40 ~ +60°C	
Intervallo di temperatura di stoccaggio	-40 ~ +70°C	
Umidità relativa	5% - 95% (senza condensa)	
Altitudine massima di funzionamento	4000 m	
<b>Dati Generali</b>		
Dimensioni (W × H × D)	225 × 156 × 44 mm	
Peso	1.25 kg	
Grado di protezione	IP20	
Metodo di installazione	Installazione a parete o su tavolo	
<b>Altro</b>		
Certificazione	CE, RoHS	

## Modelli di contatore i meteorografo supportati da MB-S4-W4

Tipo	Fornitore	Modelli	Metodo di connessione	Limitazione all'esportazione
Contatore	Acrel	ADL3000-E-B	RS485	Supportato
	Acrel	DTSD1352		Supportato
	CHINT	DTSU666		-
	EASTRON	SDM630MCT		-
	Janitza	UMG96RM		-
Meteorografo	Ginlong	PC-4GF	-	
	Jinzhou Sunshine	PC-4GF	-	

### Nota:

- I nuovi modelli di dispositivi abbinati saranno aggiornati continuamente nella tabella soprastante.
- Se è necessario abbinare un nuovo dispositivo di misurazione meteorologica o elettrica, contatti il nostro centro assistenza clienti e fornisca materiali come il manuale utente, la scheda tecnica e il protocollo di comunicazione del dispositivo.