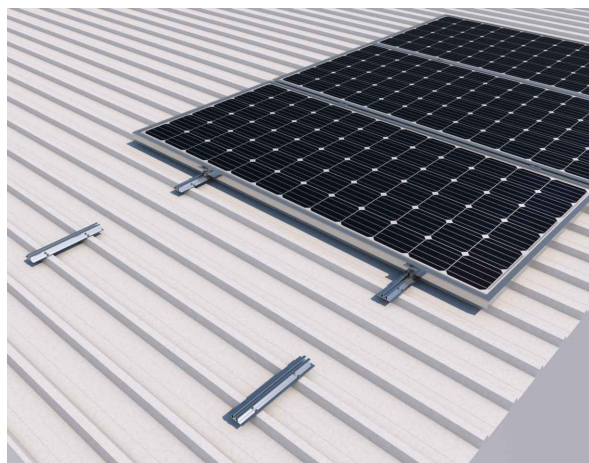


# Documentazione tecnica

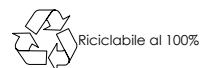
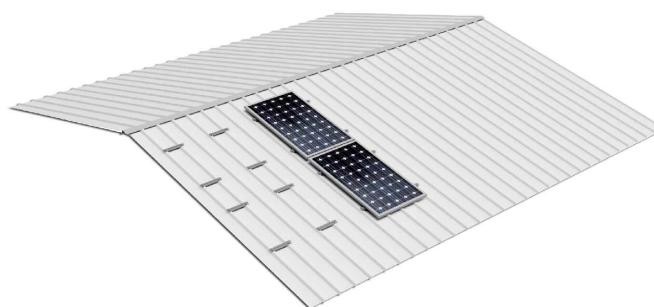
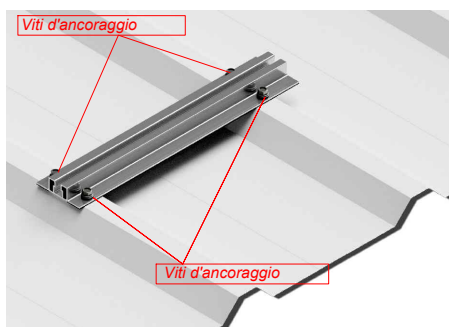
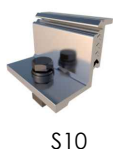
Supporto complanare microrail per tetto metallico, verticale

# Kit 05V



## MONTAGGIO

## COMPONENTI



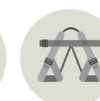
Marchio ES19/86524 CE



### Attrezzi necessari:



### Sicurezza:



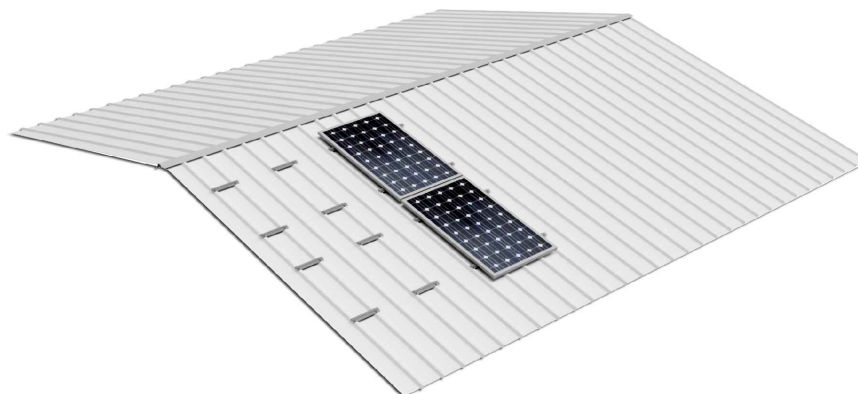
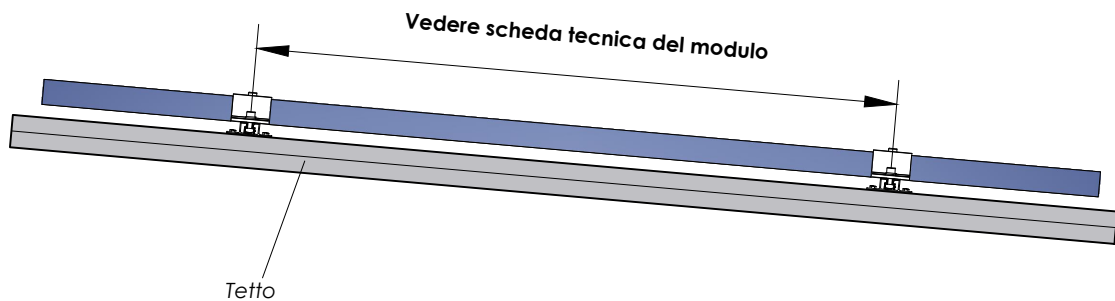
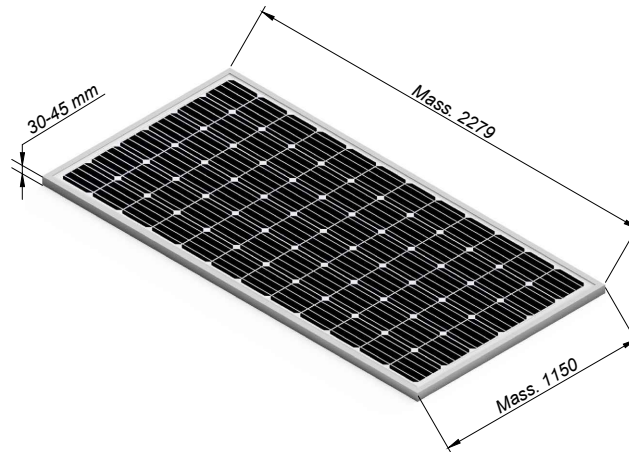
# Documentazione tecnica

Supporto complanare microrail per tetto metallico, verticale

# Kit 05V

 **SUNFER**

## DIMENSIONI DEL MODULO

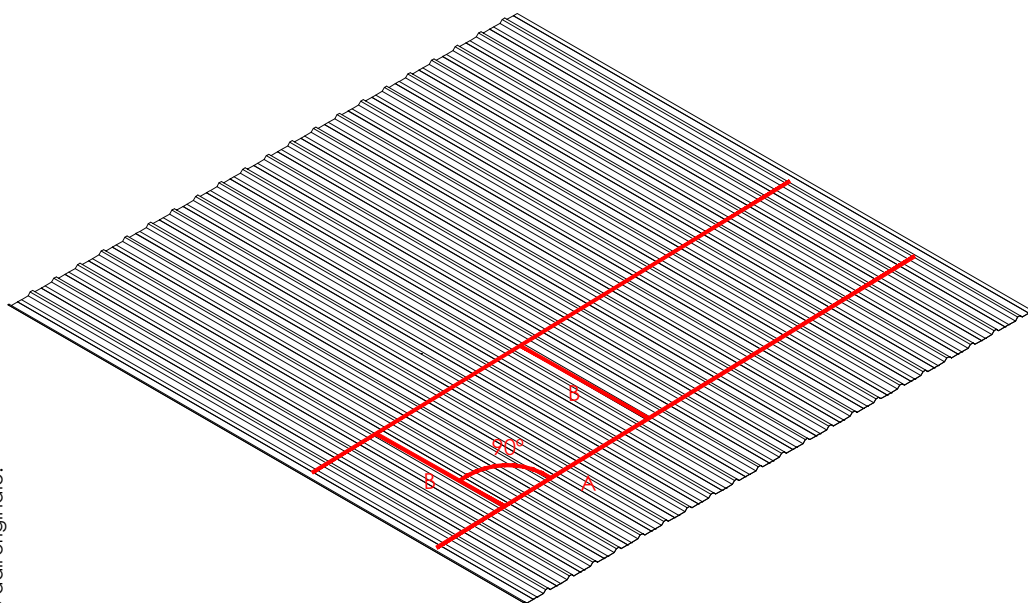


Marchio  
ES19/86524 

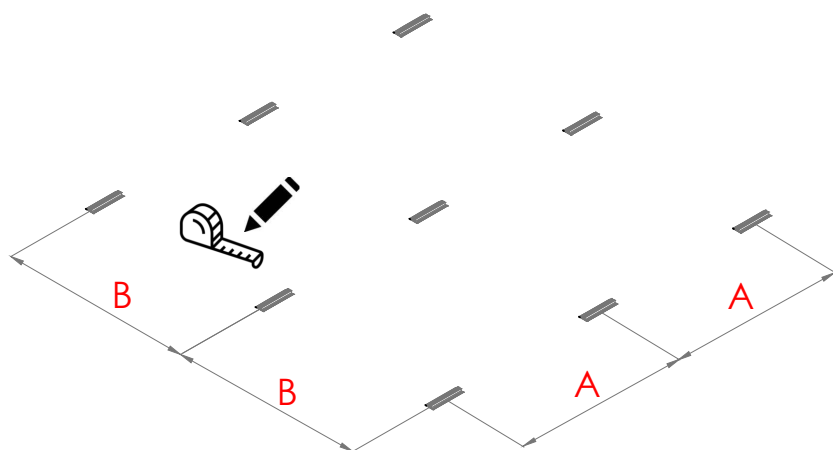
# Documentazione tecnica

Supporto complanare microrail per tetto metallico, verticale

# Kit 05V



Misurare le distanze di ancoraggio



## KIT DISPONIBILI

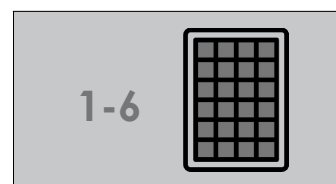


Tabella dei carichi massimi ammessi		
Greca (mm)	Vento (Km/h)	Neve (Kg/m <sup>2</sup> )
150	110	207
	130	199
	150	190
	180	175
	210	156
	250	133
200	110	142
	130	135
	150	125
	180	110
	210	90
	250	17
250	110	106
	130	98
	150	89
	180	73
	210	19
	250	19
300	110	82
	130	74
	150	65
	180	34

Tabella 1 - Carichi massimi ammessi.

**Carichi del vento:**  
**Calcolo strutturale:**

Secondo la galleria del vento in un modello di calcolo CFD  
Modello computazionale verificato da EUROCODE 9 "PROGETTO STRUTTURE IN ALLUMINIO"



Marchio  
ES19/86524



3/6

# Documentazione tecnica

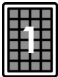





Supporto complanare microrail per tetto metallico, verticale

# Kit 05V

 SUNFER

## COMPONENTI



	S05	S10	S11
	4	4	0
	6	4	2
	8	4	4
	10	4	6
	12	4	8
	14	4	10



Profili in **alluminio EN AW 6005A T6**



Viti in **acciaio inossidabile A2-70**

### Coppia di serraggio:

Vito Morsetto 7 Nm

Vito SW8  
Velocità massima di rotazione per l'installazione: 1800 rpm



Marchio  
ES19/86524 

4/6

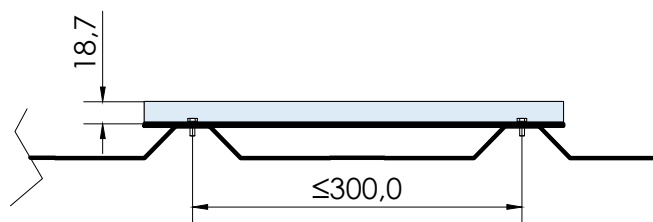
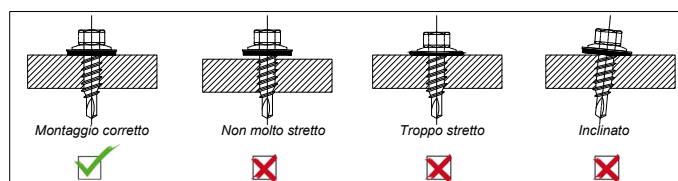
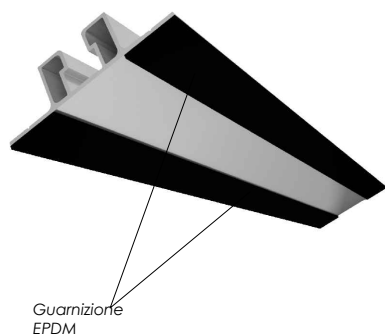
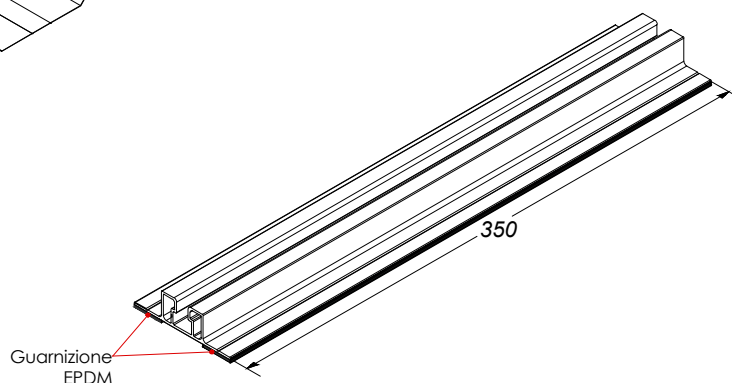
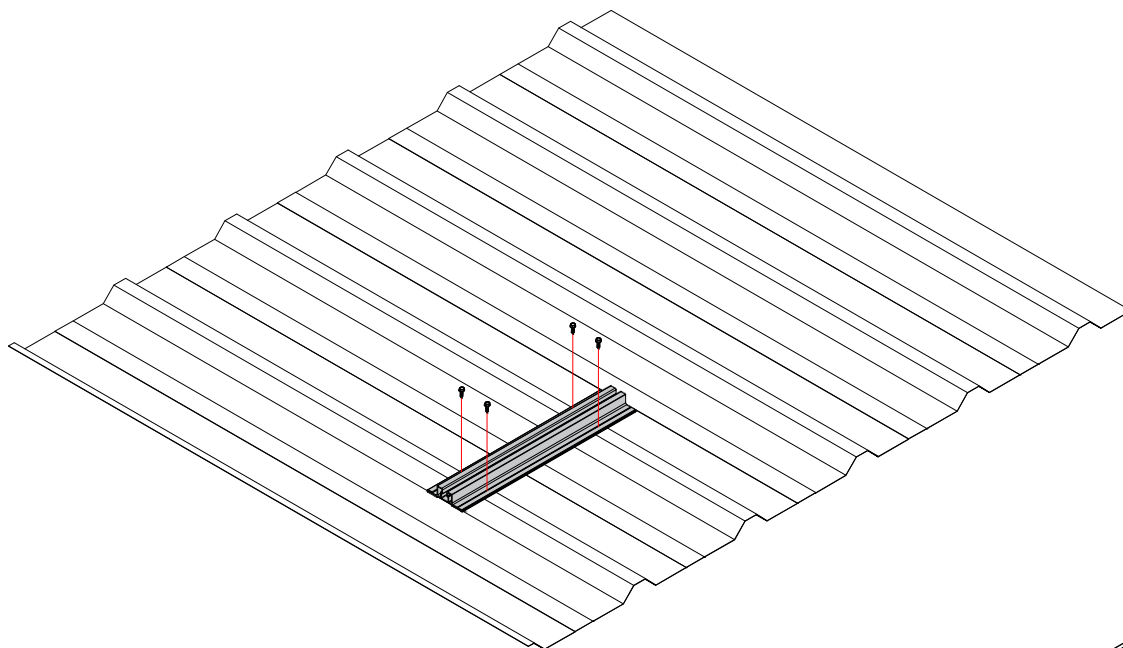
# Documentazione tecnica

Supporto complanare microrail per tetto metallico, verticale

# Kit 05V

 SUNFER

## POSIZIONAMENTO DEI FISSAGGI



Distanza tra gli assi della lamiera grecata: inferiore o uguale a 300mm.



Marchio  
ES19/86524



5/6

# Documentazione tecnica

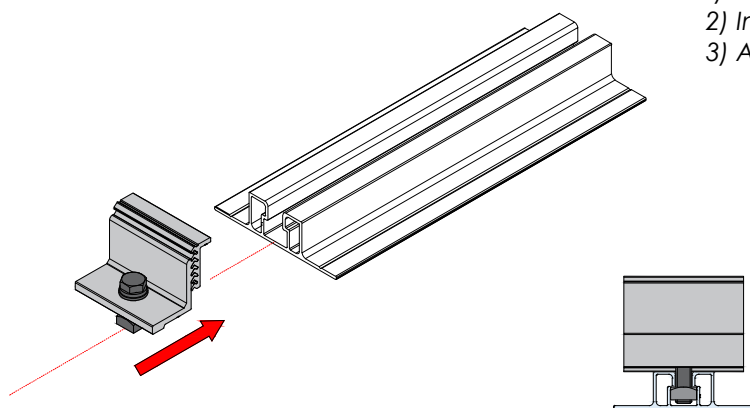
Supporto complanare microrail per tetto metallico, verticale

# Kit 05V

 **SUNFER**

## FISSAGGIO DEI MODULI CON I MORSETTI

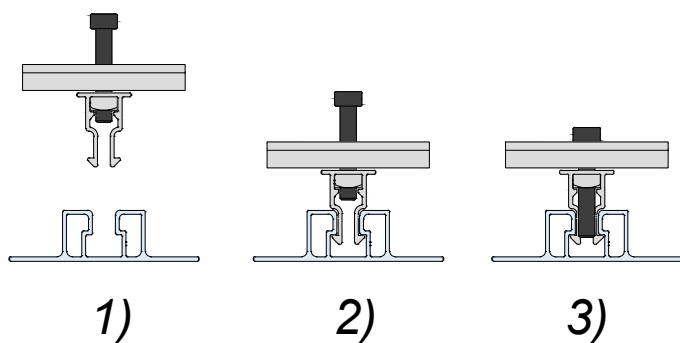
### Fissaggio laterale



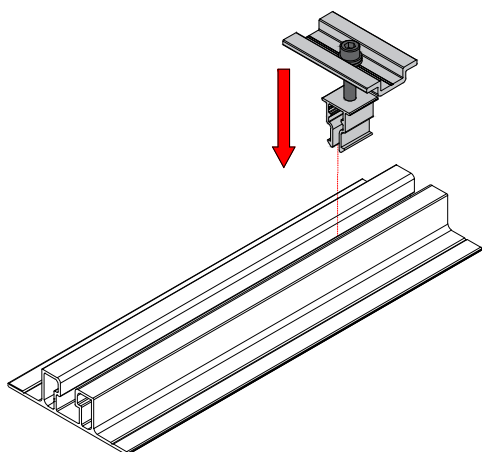
- 1) Allineare il morsetto con il profilo
- 2) Inserire nella fessura
- 3) Avvitare la vite



### Fissaggio centrale



- 1) Allineare il morsetto con il profilo
- 2) Scendere finché fa clic
- 3) Avvitare la vite



Marchio  
ES19/86524 

6/6