



COD.: TL.033.002.10

Conforme alla Delibera AEEG 421/2014/R/eeel,
Norma CEI 0-16 ed.III:2012-12 Allegato M
Complies with AEEG Resolution 421/2014/R/eeel,
IEC Standard 0-16 ed.III:2012-12 Annex M



IT

Telecontrollo LTE Cat 1 4G / fallback 2G conforme AEEG 421/2014 CEI 0-16 allegato M. Il dispositivo LINKY soddisfa i requisiti della delibera dell'Autorità dell'energia elettrica, gas e sistema idrico, finalizzata a garantire la sicurezza del sistema elettrico nazionale.

La delibera prevede l'obbligatorietà di installazione del sistema di telecontrollo per distacco, gestito dal proprietario della rete per impianti di produzione (fotovoltaici/eolici/cogenerazione) di potenza uguale o maggiore 100 kW.

LINKY può essere collegato direttamente all'interfaccia SPI e attraverso i comandi remoti predisposti e conformi alla direttiva, può intervenire allo stacco e diagnosi remota.

Telecontrollo

- attivazione/disattivazione del DO tramite SMS con protocollo compliant AEEG 421/2014 CEI 0-16 allegato M
- invio dello stato del DI tramite SMS con protocollo compliant AEEG 421/2014 CEI 0-16 allegato M
- richiedere lo STATO dell'impianto da remoto con SMS
- gestione lista dei CLI abilitati (fino a 50)
- completa parametrizzazione da remoto tramite SMS
- aggiornamento completo dell'applicazione da remoto in caso di upgrade normative e/o aggiunta funzioni

EN

LTE Cat 1 4G / fallback 2G remote control compliant AEEG 421/2014 CEI 0-16 annex M.

The device LINKY fulfills the requirements of the deliberation of Authority for electric power, gas and water system, finalized to guarantee the national power system security.

The deliberation defines the mandatory rules of installing the remote control system for shutting down power, managed by the owner of the production plant network (photovoltaic/eolic/cogeneration) up to or exceeding 100 kW.

LINKY can be directly connected to the SPI interface and can operate with the switching off and remote diagnosis through remote controls preset according to the deliberation.

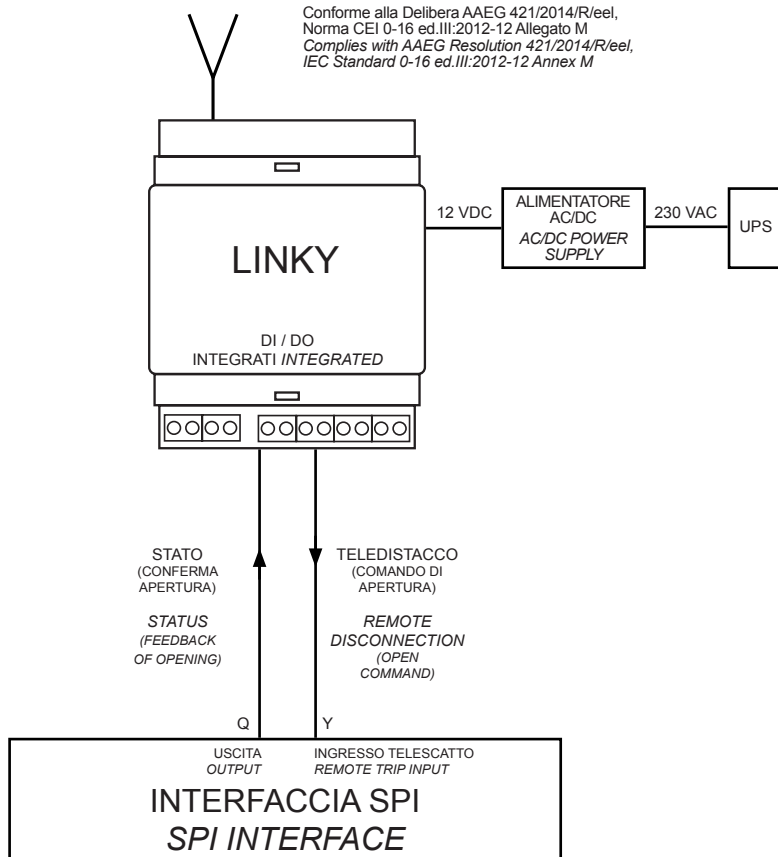
Remote control

- *activation/deactivation of DO by SMS with compliant protocol AEEG 421/2014 CEI 0-16 annex M*
- *dispatch of DI state by TEXT with compliant protocol AEEG 421/2014 CEI 0-16 annex M*
- *STATUS remote request of the implant with TEXT*
- *management of enabled CLI (up to 50)*
- *full setup by TEXT*
- *upgrade of application by remote in case of normative upgrades and/or addition of new features*



COD.: TL.033.002.10

Conforme alla Delibera AEEG 421/2014/R/eel,
Norma CEI 0-16 ed.III:2012-12 Allegato M
Complies with AEEG Resolution 421/2014/R/eel,
IEC Standard 0-16 ed.III:2012-12 Annex M



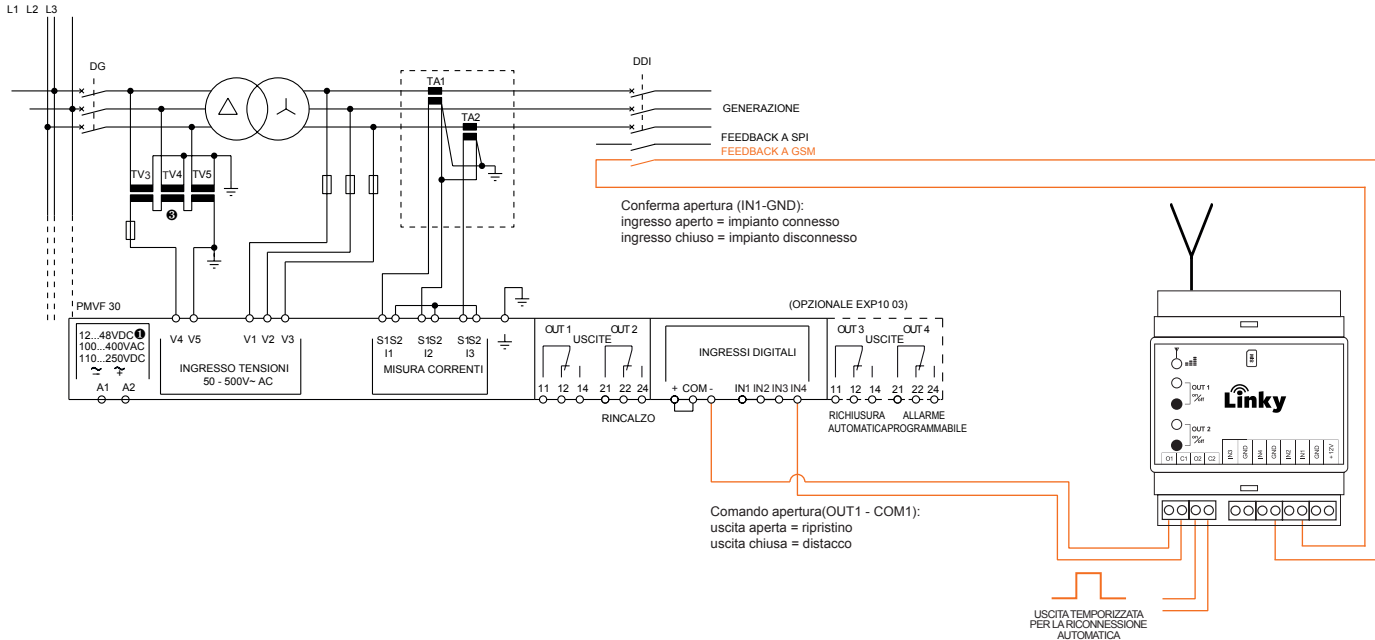
Alimentazione <i>Power supply</i>	12Vdc (min 9Vdc, max 14 Vdc) Assorbimento: 3.5W Max; 12Vdc (min 9Vdc, max 14 Vdc) Consumption: 3.5W Max;
Ingressi DI <i>DI Inputs</i>	n°2 da collegare su contatti puliti esterni (polarizzati da tensione del modem) n°2 to be connected on external free contacts (voltage polarized by the modem)
Interfacce <i>Interfaces</i>	n°1 seriale mini USB per programmazione n°1 mini serial USB for programming
Modulo di comunicazione <i>Communication Module</i>	LTE cat 1 4G / Fallback 2G
Uscite DO <i>DO outputs</i>	n°2 con contatti liberi da tensione n°2 with voltage free contacts
Portata contatti <i>Contact rating</i>	5A 30Vdc, 3A 400Vac (cosφ 1)
Protocollo di comunicazione <i>Communication Protocol</i>	comandi SMS con protocollo compliant AEEG 421/2014 CEI 0-16 allegato M TEXT commands with compatible protocol AEEG 421/2014 CEI 0-16 annex M
Pulsanti per test uscite <i>Push buttons</i>	n°2 frontali per commutazione relè (test manuale delle uscite DO) n°2 front for manual testing of the DO outputs
Morsetti <i>Terminal block</i>	morsetti a vite screw terminals
Temperatura di funzionamento <i>Operating Temperature</i>	-20°C +55°C
Dimensioni (LxPxA) <i>Dimensions (LxPxA)</i>	4 moduli DIN
Protezione <i>Protection</i>	IP20
Prestazioni antenna standard <i>Antenna standard performance</i>	Polarizzazione verticale Gain 3db Vertical polarization Gain 3db

COD.: TL.033.002.10

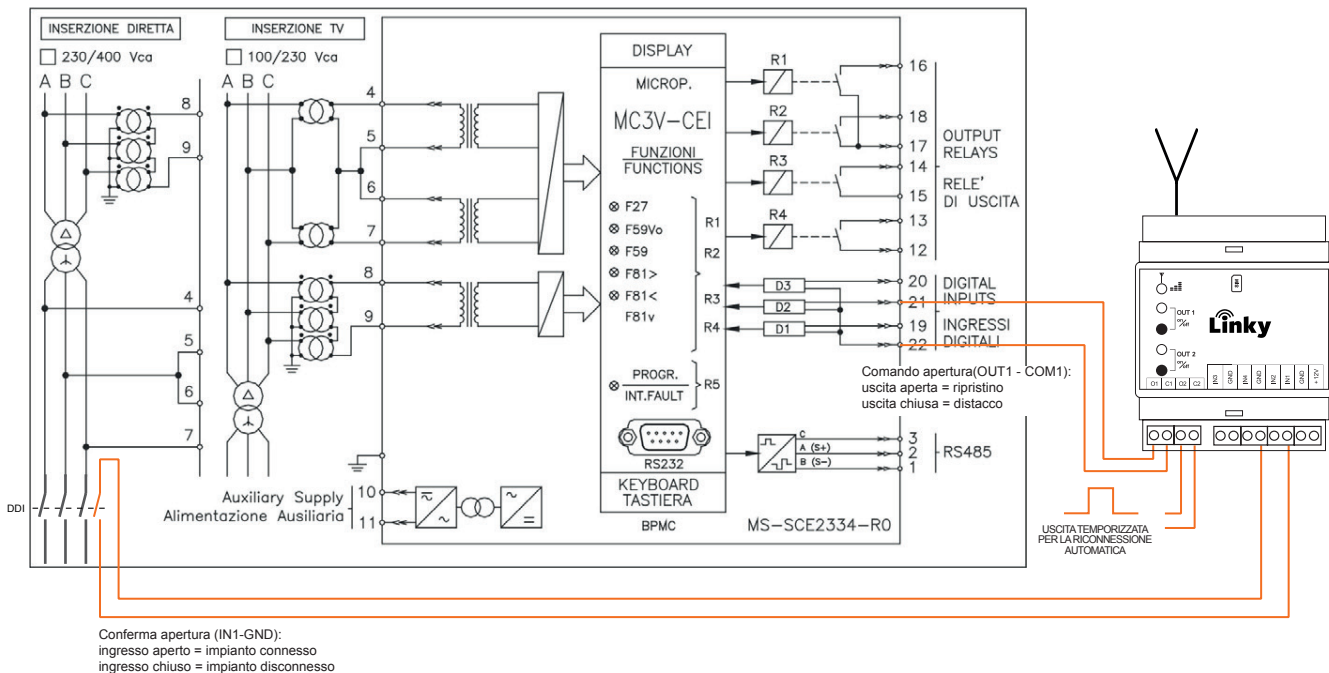
Conforme alla Delibera AEEG 421/2014/R/vel,
Norma CEI 0-16 ed.III:2012-12 Allegato M
Complies with AEEG Resolution 421/2014/R/vel,
IEC Standard 0-16 ed.III:2012-12 Annex M

Connessione con SPI Connection with SPI

PMVF 30 LOVATO

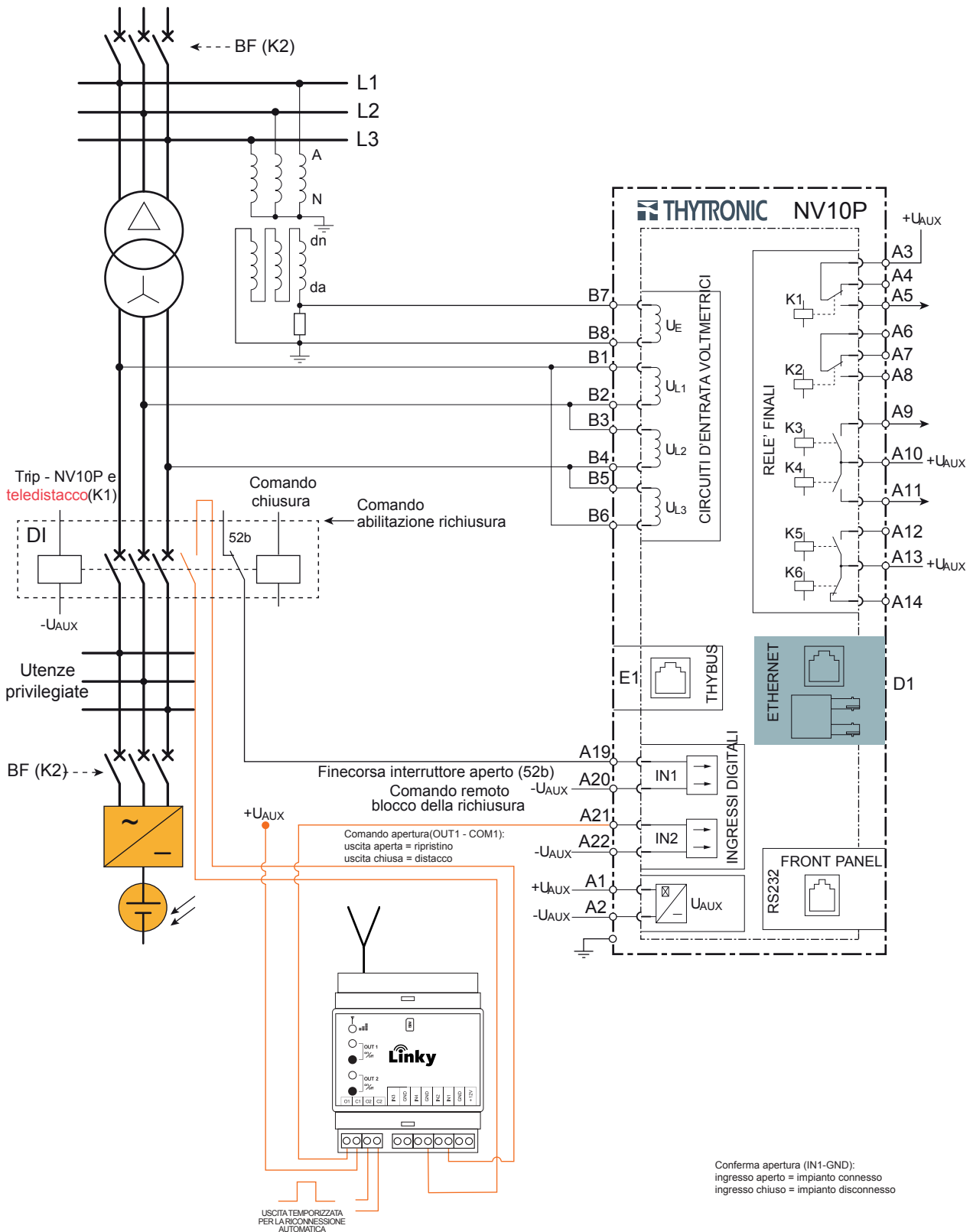


MC3V MICROELETTRICA SCIENTIFICA



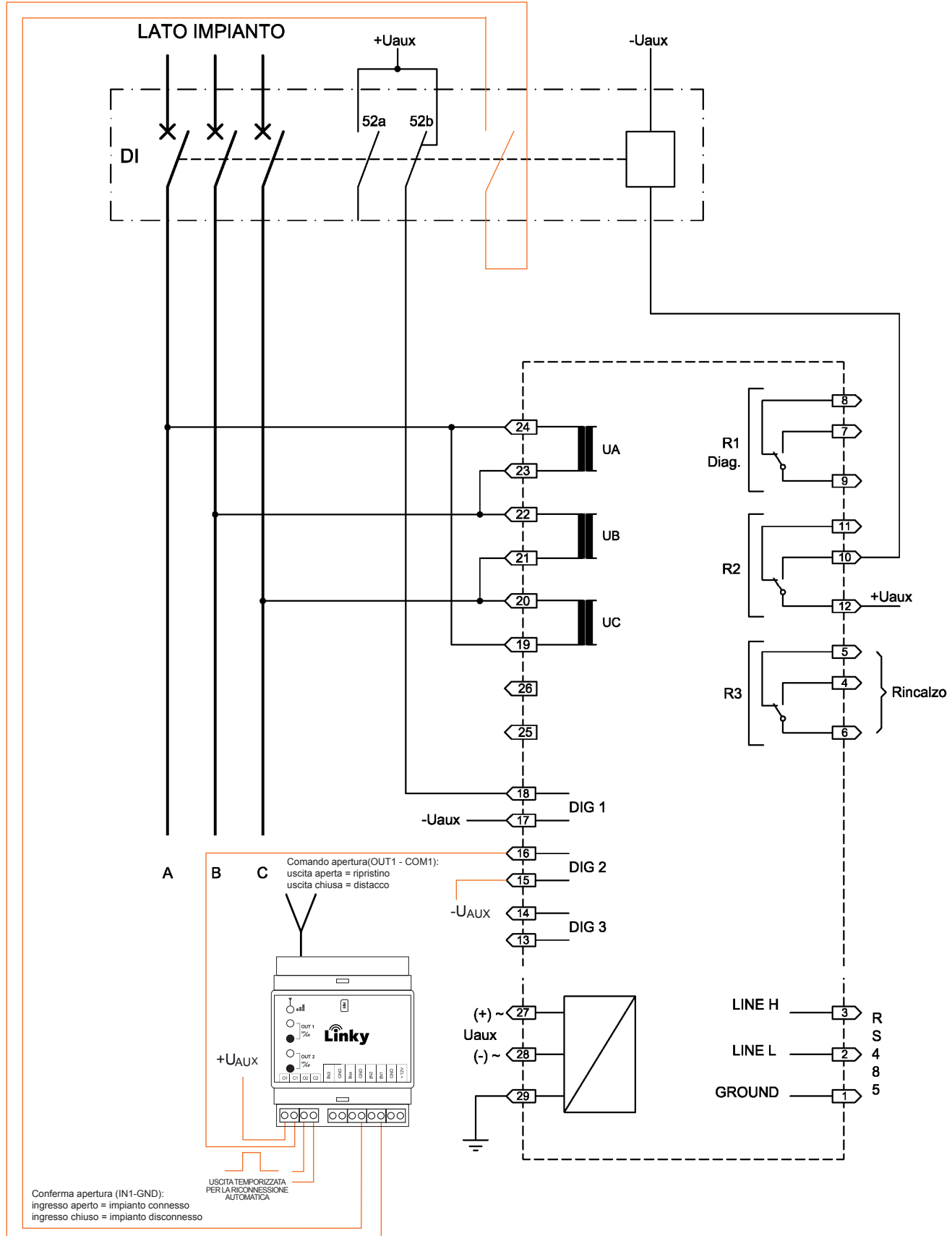
Connessione con SPI
Connection with SPI

NV10P THYTRONIC



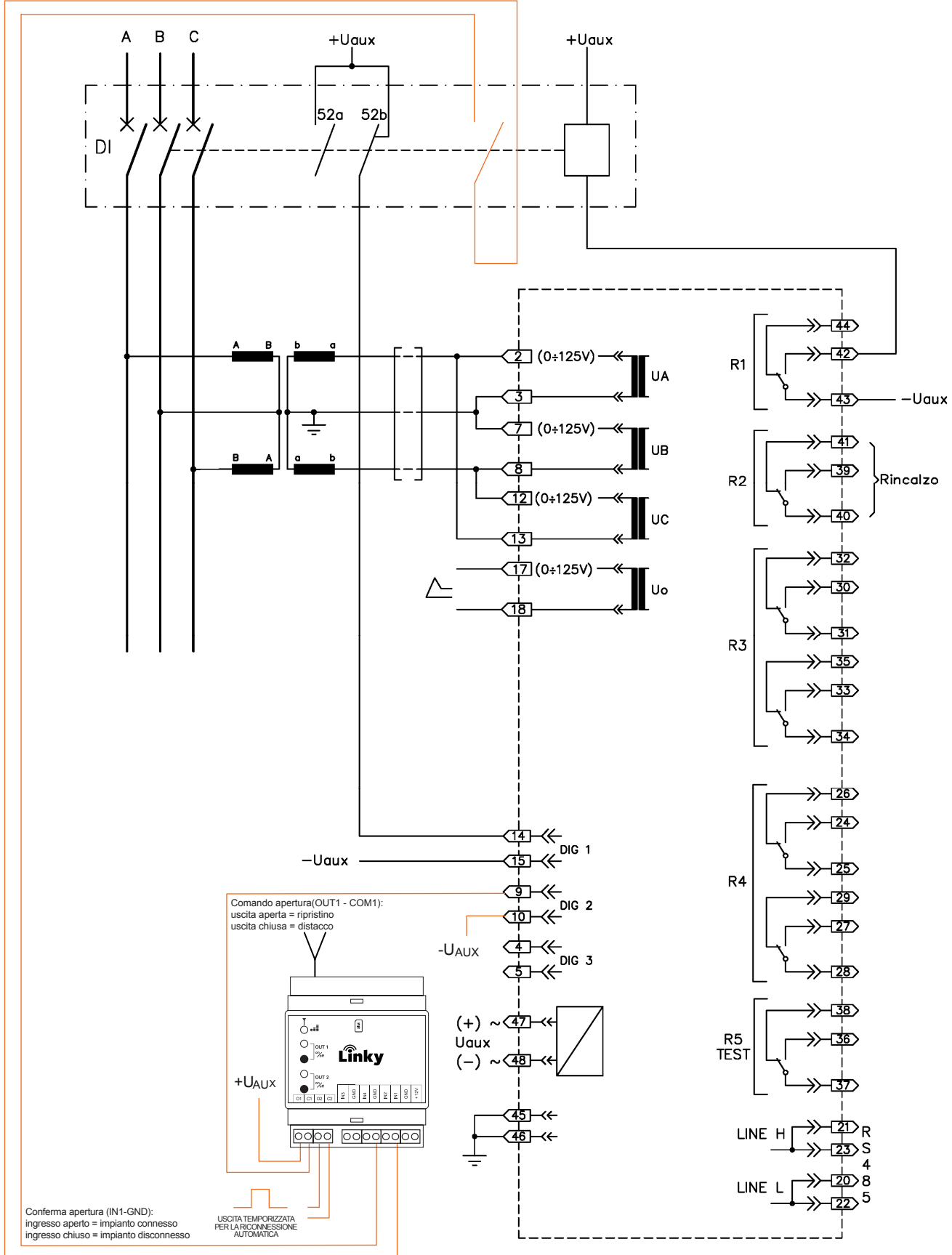
Connessione con SPI Connection with SPI

DIA3S SEB-BARLASSINA



Connessione con SPI
Connection with SPI

DIA4N SEB-BARLASSINA



COD.: TL.033.002.10

Conforme alla Delibera AEEG 421/2014/R/vel,
Norma CEI 0-16 ed.III:2012-12 Allegato M
Complies with AEEG Resolution 421/2014/R/vel,
IEC Standard 0-16 ed.III:2012-12 Annex M

Connessione con SPI Connection with SPI

542 plus ABB

